

轻量系列



框架 7-2

- ▶ 碳纤维管 (φ12 / φ20) 7-2
- ▶ 钢管端盖 7-2
- ▶ 树脂制固定座 7-2



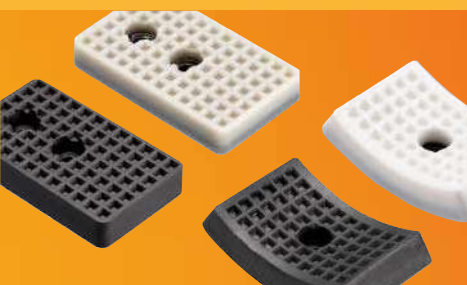
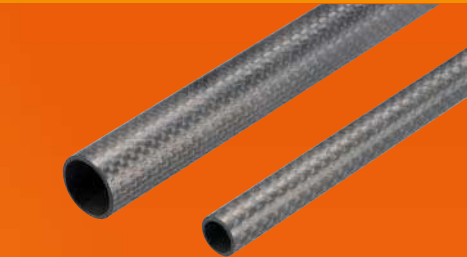
吸着 7-3

- ▶ 吸着塑料金具 (微型/小型) 7-3



气缸/挡板/汇流板 7-4

- ▶ 树脂气缸 7-4
- ▶ 挡板 (方型/R型) 7-4
- ▶ 树脂汇流板 7-4



夹具交换

夹具自动交换
手动式

夹具交换

自动夹具
交换系统

抓 取

微型气缸

微型气缸用
配件

矩形气缸

矩形气缸用
配件

机能夹具

缓冲材料

吸 着

吸盘

吸着金具

吸盘套吸盘

真空发生器 /
过滤器 /
确认阀

超小型注塑品用
真空配件

真空发生单元

剪 切

微型气剪
(小型、中型)

气剪(大型)

基础框架·模组

钢管系列

型材系列

立体框架SUS

基础铝材

标准夹具

配管部品·传感器

配管部品

制品确认用
传感器

电源通信
IO单元

轻量化系列

框架 / 吸着 /
气缸 / 挡板 /
汇流板

装配工具

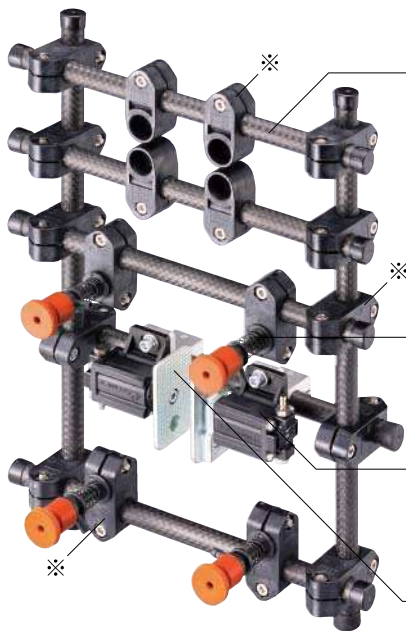
工具 / 治具

索 引



框架

使用更加轻量化的部品组合，使夹具变轻，提高机器的停止精度。



钢管



250g → 121g



51.6%
DOWN

金具



16.3g → 7g



57.1%
DOWN

金具



21g → 16g



23.8%
DOWN

气缸



65g → 40g



38.5%
DOWN

挡板

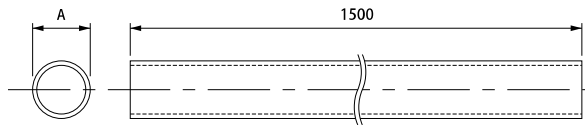


43g → 22g



48.8%
DOWN

※树脂附加支架·树脂十字连接块在近期发售。



钢管系列·碳纤维管φ12·φ20

货号No.	023361	023362
规格	CFRP12*1.5*1500	CFRP20*1.5*1500

●重量：φ12/121g、φ20/200g

规格

品名	A	厚度	材质	外径公差
钢管系列·碳纤维管φ12	φ12	0.6mm	碳纤维	-0.05
钢管系列·碳纤维管φ20	φ20	0.8mm		-0.15※

※外径公差为标准公差。

钢管端盖φ12·φ20

货号No.	171339	171340
规格	R-CAP-12	R-CAP-20

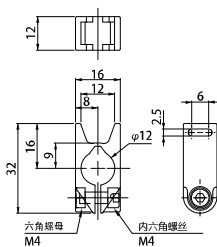
●重量：φ12/0.4g、φ20/3.0g



树脂固定φ12(扎带固定座)

货号No.	171210
规格	RCA12

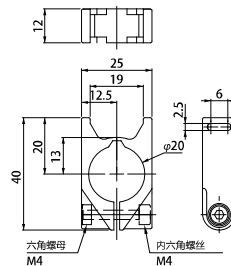
●重量：5g



树脂固定φ20(扎带固定座)

货号No.	171211
规格	RCA20

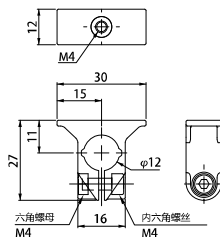
●重量：7g



树脂固定φ12(M4)

货号No.	171212
规格	RCB12

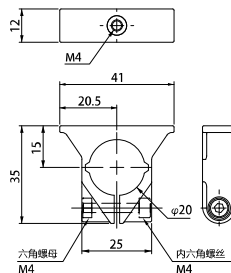
●重量：6g



树脂固定φ20(M4)

货号No.	171213
规格	RCB20

●重量：9g





吸着

采用树脂本体实现轻量化。



可以直接安装在立体框架的连接金具上。

●吸盘单独销售。

●吸盘固定方式：嵌入式

NEW 吸着塑料具 (微型)				
外形尺寸				
货号 No.	211105	211106	211107	211108
规格	VFILP-SS-5-P12	VFILP-SS-10-P12	VFILP-SS-20-P12	VFILP-SS-30-P12
重量	4g	4g	6g	7g
配管/安装	$\phi 6 / \phi 12$			
对应吸盘	$\phi 4 \sim 14$			

NEW 吸着塑料具 (微型)				
外形尺寸				
货号 No.	211109	211110	211111	211112
规格	VFILP-SS-5	VFILP-SS-10	VFILP-SS-20	VFILP-SS-30
重量	9g	9g	10g	11g
配管/安装	$\phi 6 / M10 P=1.0$			
对应吸盘	$\phi 4 \sim 14$			

NEW 吸着塑料具 (小型)				
外形尺寸				
货号 No.	211092	211093	211094	211095
规格	VFILP-S-5-P12	VFILP-S-10-P12	VFILP-S-20-P12	VFILP-S-30-P12
重量	7g	7g	8g	9g
配管/安装	$\phi 6 / \phi 12$			
对应吸盘	$\phi 15 \sim 45$			

NEW 吸着塑料具 (小型)				
外形尺寸				
货号 No.	211097	211098	211099	211100
规格	VFILP-S-5	VFILP-S-10	VFILP-S-20	VFILP-S-30
重量	16g	16g	17g	18g
配管/安装	$\phi 6 / M12 P=1.0$			
对应吸盘	$\phi 15 \sim 45$			

夹具交换

夹具自动交换
手动式

夹具交换

自动夹具
交换系统

抓取

微型气缸

微型气缸用
配件

矩形气缸

矩形气缸用
配件

机械夹具

缓冲材料

吸着

吸盘

吸着金具

吸盘套吸盘

真空发生器 /
过滤器 /
确认阀

超小型注塑品用
真空配件

真空发生单元

剪切

微型气剪
(小型·中型)

气剪(大型)

基础框架·模组

钢管系列

型材系列

立体框架SUS

基础铝材

标准夹具

配管部品·传感器

配管部品

制品确认用
传感器

电源通信
IO单元

轻量化系列

框架 / 吸着 /
气缸 / 挡板 /
汇流板

装配工具



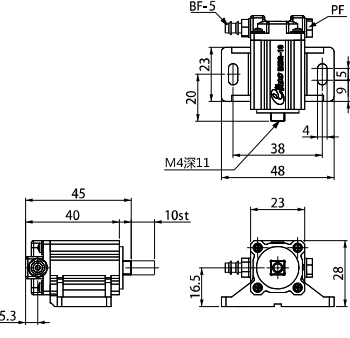


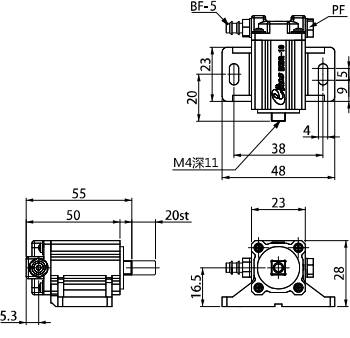
工具 / 治具


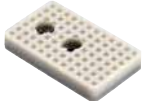


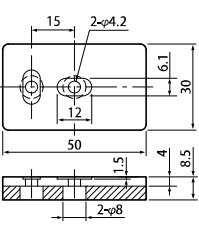
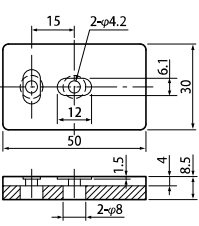
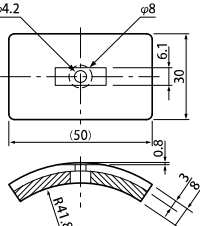
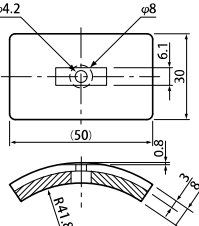
索引





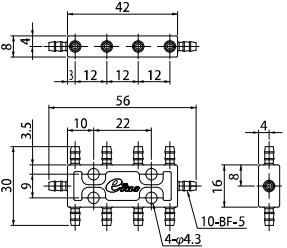
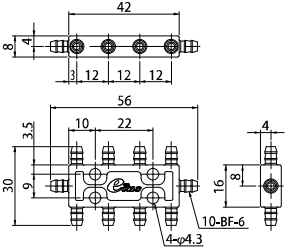


气缸/挡板/汇流板

更进一步实现轻量化。是最适合轻量化夹具的项目。

品名	树脂气缸: MCDR	
外形尺寸	  	  
货号 No.	123691	123692
规格	MCDR-10	MCDR-20
重量	40g	48g
	●行程: 10mm ●附带配管用接头BF-5 ●附带安装用垫片	●行程: 20mm ●附带配管用接头BF-5 ●附带安装用垫片

品名	挡板:方型:黑:2孔:微型气缸用	挡板:方型:白:2孔:微型气缸用	挡板:R型:黑:微型气缸用	挡板:R型:白:微型气缸用
外形尺寸				
外形尺寸				
货号 No.	023336	023337	023359	023360
规格	CPL-060	CPL-061	CPL-018	CPL-072
重量	22g	22g	19g	19g
材质	氯丁二烯橡胶	硅胶	氯丁二烯橡胶	硅胶
对象气缸	MCDR、MCD1、MCE、MCP1-20系列			

品名	汇流板:BF5树脂	树脂汇流板用盖子:BF5	汇流板:BF6树脂	树脂汇流板用盖子:BF6
外形尺寸				
外形尺寸				
货号 No.	123195	010585	123196	010586
规格	MP-10P-BF5	BF5-CAP	MP-10P-BF6	BF6-CAP
重量	5g	1g	5g	1g