

配管部品 · 传感器



配管部品 6-2

- ▶ 汇流板 6-3
- ▶ 轻量树脂汇流板 6-4
- ▶ 接头 6-5
- ▶ 垫圈 / 气管接头 / 微型接头 6-8
- ▶ 气管 / 衬套 6-9
- ▶ 扎带 / 固定座 / 气管剪刀 6-10
- ▶ 调节器 / 按键阀 / 手动按键 6-11
- ▶ 调速阀 6-12
- ▶ 电磁阀接头 6-13
- ▶ 微型减压阀 6-14
- ▶ 螺丝 / 螺母 / 垫片 6-15



制品确认用传感器 6-16

- ▶ STAR 传感器 6-17
- ▶ 限位开关 6-18
- ▶ 微型开关 / 限位开关 6-19
- ▶ L型安装板 · 限位开关用 6-20
- ▶ 磁性开关 (有触点 · 无触点) 6-21
- ▶ 光电传感器 6-22
- ▶ 光电区域传感器 6-24
- ▶ 光纤 6-25
- ▶ 光源放大器 6-26
- ▶ 近接SW · 水口夹确认用 6-30
- ▶ 复数AND基板 6-32



电源通信IO单元 6-34

夹具交换

夹具自动交换
手动式

夹具交换

自动夹具
交换系统

抓 取

微型气缸

微型气缸用
配件

矩形气缸

矩形气缸用
配件

机能夹具

缓冲材料

吸 着

吸盘

吸着金具

吸盘套吸盘

真空发生器 /
过滤器 /
确认阀

超小型注塑品用
真空配件

真空发生单元

剪 切

微型气剪
(小型 · 中型)

气剪(大型)

基础框架 · 模组

钢管系列

型材系列

立体框架SUS

基础铝材

标准夹具

配管部品 · 传感器

配管部品

制品确认用
传感器

电源通信
IO单元

轻量化系列

框架 / 吸着 /
气缸 / 拍板 /
汇流板

装配工具

工具 / 治具

索 引



汇流板



气体可分流成多个回路。

6-3

调节器 / 按键阀 / 手动按键



适用于空气压力的调整, 切换。

6-11

轻量树脂汇流板



气体可分流成多个回路。

6-4

调速阀



适用于调整气缸的速度。

6-12

接头



适用于夹具配件和气管的连接。

6-5

电磁阀接头



适用于控制气压。

6-13

垫圈 / 气管接头 / 微型接头



适用于夹具的配管连接。

6-8

微型减压阀



夹持力过大, 发生变形划伤
的场合, 轻轻的夹取产品。

6-14

气管 / 衬套



适用于夹具内配管连接。
因比较柔软, 可对应机械手
剧烈的动作。

6-9

螺丝/螺母/垫片



适用于零配件等固定时使用。

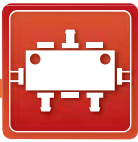
6-15

扎带/固定座 / 气管剪刀



适用于夹具配管的整理。

6-10



汇流板

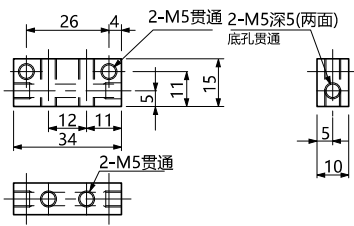
使气体分流成多个回路。



汇流板·微型用

货号No.	122034
规格	MM-6P

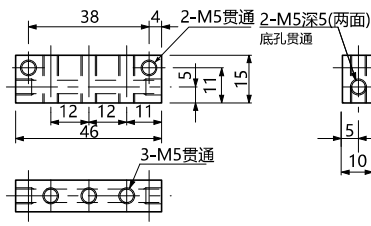
●重量: 10g ●安装: M5/P26



汇流板·微型用

货号No.	122035
规格	MM-8P

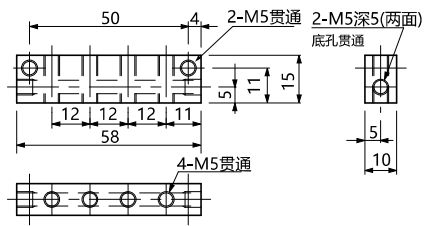
●重量: 14g ●安装: M5/P38



汇流板·微型用

货号No.	122036
规格	MM-10P

●重量: 17g ●安装: M5/P50



夹具交换

夹具自动交换
手动式

夹具交换

自动夹具
交换系统

抓取

微型气缸

微型气缸用
配件

矩形气缸

矩形气缸用
配件

机械夹具

缓冲材料

吸着

吸盘

吸着金具

吸盘套吸盘

真空发生器 /
过滤器 /
确认阀

超小型注塑品用
真空配件

真空发生单元

剪切

微型气剪
(小型·中型)

气剪(大型)

基础框架·模组

钢管系列

型材系列

立体框架SUS

基础铝材

标准夹具

配管部品·传感器

配管部品

制品确认用
传感器

电源通信
IO单元

轻量化系列

框架 / 吸着 /
气缸 / 挡板 /
汇流板

装配工具

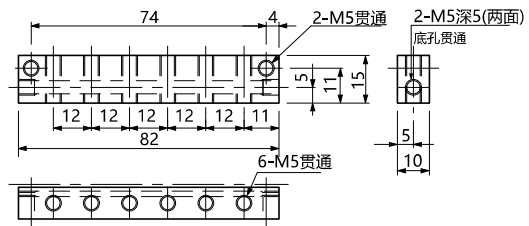
工具 / 治具

索引

汇流板·微型用

货号No.	122037
规格	MM-14P

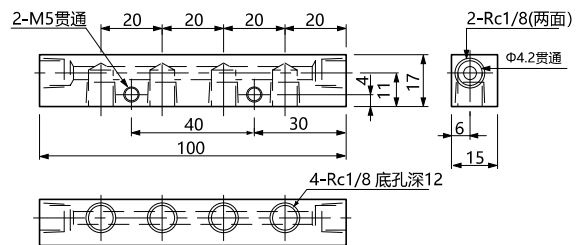
●重量: 25g
●安装: M5/P74



汇流板·小型用

货号No.	122040
规格	MS-6P(1/8)

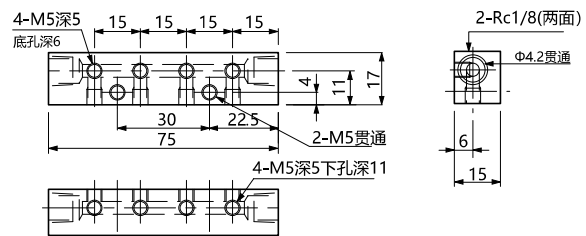
●重量: 52g
●安装: M5/P40



汇流板·小型用

货号No.	122038
规格	MS-10P

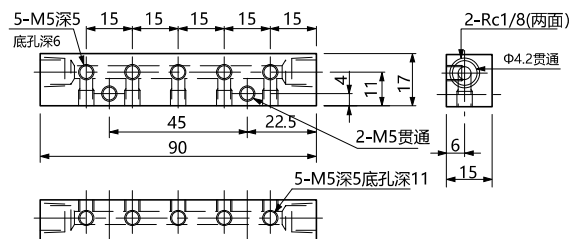
●重量: 41g
●安装: M5/P30



汇流板·小型用

货号No.	122039
规格	MS-12P

●重量: 52g
●安装: M5/P45

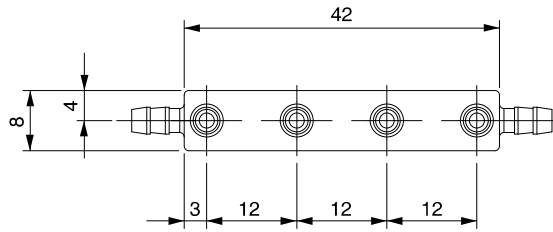




轻量树脂汇流板

使气体分流成多个回路。

●不使用的端口，请用气管或栓等堵住。



汇流板·BF5 树脂

货号No.	123195
规格	MP-10P-BF5

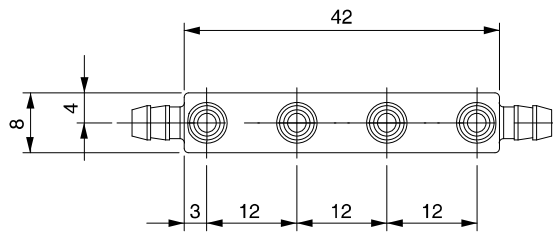
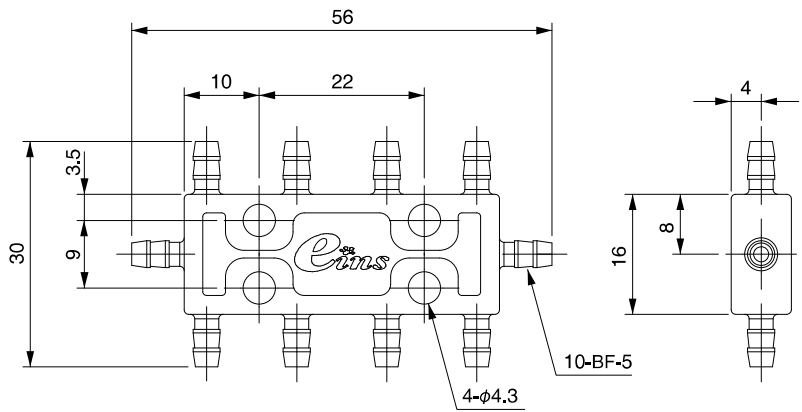
●重量: 5g



树脂汇流板用
端盖·BF5

货号No.	010585
规格	BF5-CAP

●重量: 1g



汇流板·BF6 树脂

货号No.	123196
规格	MP-10P-BF6

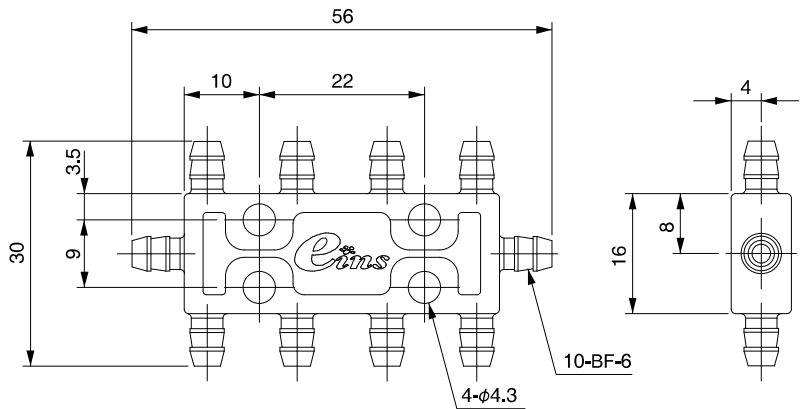
●重量: 5g

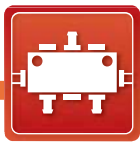


树脂汇流板用
端盖·BF6

货号No.	010586
规格	BF6-CAP

●重量: 1g







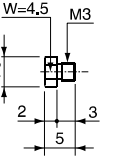
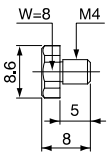
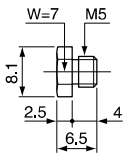
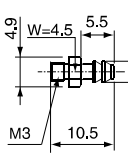
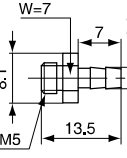
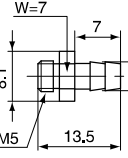








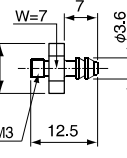
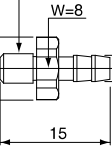
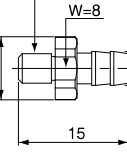
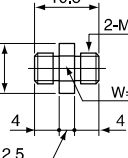
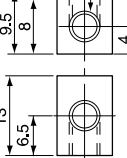
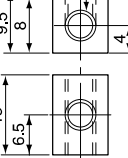






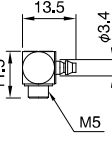
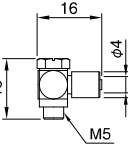
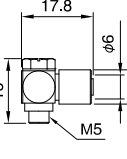
接头

适用于夹具和气管连接时使用。

● 气管相关请从 (6-9) 进行选择。

接头	微型气缸用			微型气缸用		
						
尺寸图						
货号 No.	010474	151349	190106	010473	190109	190108
规格	PF-3	PF-M4	PF	BF-3	BF-5	BF-6
重量	0.5g	0.2g	1.2g	0.7g	1.4g	1.5g
连接	M3	M4	M5	M3	M5	M5
气管直径	-	-	-	Φ4	Φ4、Φ4.5	Φ6

接头	微型气缸用					
						
尺寸图						
货号 No.	010416	010482	010481	190107	190110	190111
规格	BF-5-M3	BF-5-M4	BF-6-M4	NF	EF	TF
重量	1.2g	0.2g	0.2g	1.4g	7.0g	6.6g
连接	M3	M4	M4	M5	M5	M5
气管直径	Φ4、Φ4.5	Φ4、Φ4.5	Φ6	-	-	-

接头	倒钩式接头 · 软管用			软管锁紧接头	
					
尺寸图					
货号 No.	120543	120692	122892	120500	122832
规格	M-3ALU-4	M-5ALU-4	M-5ALU-6	MS-5HLH-4	MS-5HLH-6
重量	0.7g	4.1g	4.5g	4.2g	6.2g
连接	M3	M5	M5	M5	M5
气管直径	Φ4	Φ4	Φ6	Φ4	Φ6

夹具交换

夹具自动交换
手动式

夹具交换

自动夹具
交换系统

抓取

微型气缸

微型气缸用
配件

矩形气缸

矩形气缸用
配件

机械夹具

缓冲材料

吸着

吸盘

吸着金具

吸盘套吸盘

真空发生器 /
过滤器 /
确认阀

超小型注塑品用
真空配件

真空发生单元

剪切

微型气剪
(小型·中型)

气剪(大型)

基础框架·模组

钢管系列

型材系列

立体框架SUS

基础铝材

标准夹具

配管部品·传感器

配管部品

制品确认用
传感器

电源通信
IO单元

轻量化系列

框架 / 吸着 /
气缸 / 挡板 /
汇流板





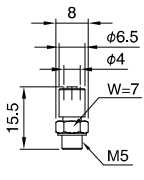
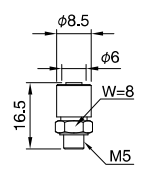
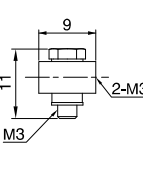
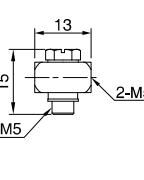
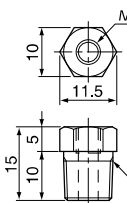
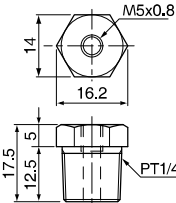
装配工具

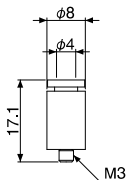
工具 / 治具


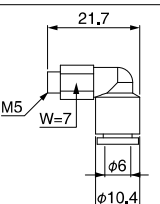
索引



接头

● 气管相关请从 (6-9) 进行选择。

接 头	气管接头		通用T型接头		RBF	RBF-1
						
尺 寸 图						
货号 No.	122831	122049	123471	120607	190112	190113
规 格	MS-5H-4	MS-5H-6	M-3UT	M-5UT	RBF	RBF-1
重 量	2.5g	3.7g	1.4g	4.8g	7.1g	17.6g
连 接	M5	M5	M3	M5	PT1/8, M5	PT1/4, M5
气 管 直 径	Φ4	Φ6	-	-	-	-

接 头	中继衬套	中继接头	堵头	内六角直通接头		
						
尺 寸 图						
货号 No.	300385	022667	271714	101749	101467	101466
规 格	4-S-6	CF	1/8	KQ2S04-M3G	KQ2S04-M5N	KQ2S06-M5N
重 量	1.2g	1.75g	2.5g	2.0g	3.0g	4.1g
连 接	-	M5	1/8	M3	M5	M5
气 管 直 径	Φ4、Φ4.5、Φ6	-	-	Φ4	Φ4	Φ6

接 头	内六角直通接头		L型接头			
						
尺 寸 图						
货号 No.	101746	101468	101462	101464	101710	101463
规 格	KQ2S04-01NS	KQ2S06-01NS	KQ2L04-M5N	KQ2L06-M5N	KQ2L04-01NS	KQ2L06-01NS
重 量	8.0g	6.5g	3.1g	3.2g	4.0g	5.2g
连 接	1/8	PT1/8	M5	M5	PT1/8	PT1/8
气 管 直 径	Φ4	Φ6	Φ4	Φ6	Φ4	Φ6

接头	直接接头		异径转换接头	Y形接头		Y形异径接头
						
尺寸图						
货号 No.	101469	101470	101471	101472	101465	101473
规格	KQ2H04-00A	KQ2H06-00A	KQ2H04-06A	KQ2U04-00A	KQ2U06-00A	KQ2U04-06A
重量	1.6g	2.1g	2.0g	2.9g	4.1g	3.3g
连接	-	-	-	-	-	-
气管直径	Φ4	Φ6	Φ4、Φ6	Φ4	Φ6	Φ4、Φ6

夹具交换

夹具自动交换
手动式

夹具交换

自动夹具
交换系统

抓 取

微型气缸

微型气缸用
配件

矩形气缸

矩形气缸用
配件

机能夹具

缓冲材料

吸 着

吸盘

吸着金具

吸盘套吸盘

真空发生器 /
过滤器 /
确认阀

超小型注塑品用
真空配件

真空发生单元

剪 切

微型气剪
(小型·中型)

气剪(大型)

基础框架·模组

钢管系列

型材系列

立体框架SUS

基础铝材

标准夹具

配管部品·传感器

配管部品

制品确认用
传感器

电源通信
IO单元

轻量化系列

框架 / 吸着 /
气缸 / 挡板 /
汇流板

装配工具

工具 / 治具

索 引



垫圈/中继接头/微型中继接头

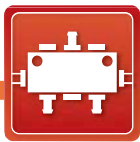
夹具的配管连接时使用。

● 气管相关请从 (6-9) 进行选择。

垫圈			
尺寸图			
货号 No.	122889	122890	122891
规格	M3-G	M4-G	M5-G
重量	-	-	-
连接	-	-	-
气管直径	-	-	-

中继接头				
尺寸图				
货号 No.	280018	322948	122893	122894
规格	20PF	60PC	MC-04PC	MC-06PC
重量	29.0g	24.0g	5.0g	3.0g
连接	Rc1/4	-	-	-
气管直径	-	Φ6	Φ4	Φ6

微型中继接头			
尺寸图			
货号 No.	120170	120120	120121
规格	MC-04PH	MC-05PM	MC-05SM
重量	1.5g	2.0g	7.0g
连接	-	M5	M5
气管直径	Φ6	-	-



气管 / 衬套

夹具配管连接时使用。材质柔软可应对机械的剧烈动作。

聚氨酯气管 (柔软)



货号 No.	196516	196277	193564	196513
规格	TU0425W-20	TU0425B-20	TU0425BU-20	TU0425R-20
颜色	白	黑	蓝	红
长度	20m			
外径 × 内径	Φ4 × Φ2.5			

货号 No.	196514	196515	196520	196278
规格	TU0425Y-20	TU0425G-20	TU0604W-20	TU0604B-20
颜色	黄	绿	白	黑
长度	20m			
外径 × 内径	Φ4 × Φ2.5		Φ6 × Φ4	

货号 No.	193566	196517	196518	196519
规格	TU0604BU-20	TU0604R-20	TU0604Y-20	TU0604G-20
颜色	蓝	红	黄	绿
长度	20m			
外径 × 内径	Φ6 × Φ4			

聚氨酯软管 (极柔软)



货号 No.	196530	196531
规格	TUS0425W-20	TUS0604W-20
颜色	白	
长度	20m	
外径 × 内径	Φ4 × Φ2.5	Φ6 × Φ4

聚氨酯气管 (柔软)



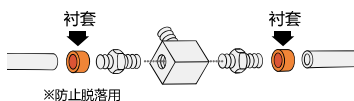
货号 No.	200039	200113	200040	200112
规格	UF4.5*2.7(5M)	UF4.5*2.7(20M)	UF6*4-5M	UF6*4(20M)
颜色	水色			
长度	5m	20m	5m	20m
外径 × 内径	Φ4.5 × Φ2.7		Φ6 × Φ4	

硅胶气管 (极柔软)



货号 No.	300514	322194
规格	4*2(5M)	6*3(5M)
颜色	半透明	
长度	5m	
外径 × 内径	Φ4 × Φ2	Φ6 × Φ3

衬套



货号 No.	300001
规格	BS-06
重量	0.2g

夹具交换

夹具自动交换
手动式

夹具交换

自动夹具
交换系统

抓取

微型气缸

微型气缸用
配件

矩形气缸

矩形气缸用
配件

机能夹具

缓冲材料

吸着

吸盘

吸着器具

吸盘套吸盘

真空发生器 /
过滤器 /
确认阀

超小型注塑品用
真空配件

真空发生单元

剪切

微型气剪
(小型·中型)

气剪(大型)

基础框架·模组

钢管系列

型材系列

立体框架SUS

基础铝材

标准夹具

配管部品·传感器

配管部品

制品确认用
传感器

电源通信
IO单元

轻量化系列

框架 / 吸着 /
气缸 / 挡板 /
汇流板

装配工具

工具 / 治具

索引



扎带/固定座/气管剪刀

适用于夹具配管的整理。

扎带						
	货号 No.	001920	001921	001922	001923	001924
	规格	AB100-W	AB150-W	AB200-W	AB300-W	AB350-W
	长度	100mm	152mm	202mm	301mm	382mm
	数量	1,000根/袋	100根/袋			50根/袋

带标签的扎带		
	货号 No.	152324
	规格	PLF1M-C
	长度	109mm
	数量	100根/袋

SKM扎带固定座			
	货号 No.	183222	183223
	规格	SKM-20	SKM-30
	长度	20×20×5.3	30×30×6
	数量	100个/袋	



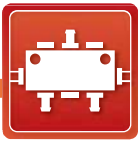
树脂固定座 (扎带)			
	货号 No.	171210	171211
	规格	RCA12	RCA20
	重量	0.2g	
	孔径	Φ12	Φ20



树脂固定座 (M4)			
	货号 No.	171212	171213
	规格	RCB12	RCB20
	重量	0.2g	
	孔径	Φ12	Φ20



气管剪刀		※ 请勿用于电线等金属的剪切。	
	货号 No.	190508	
	规格	TK-1	
	重量	140g	
	适用气管材质	尼龙、软质尼龙、聚氨酯、其他软质塑料管	
	适用气管外径	13mm以下	



调节器/按键型电磁阀/按键阀

气压压力的调整、切换时使用。

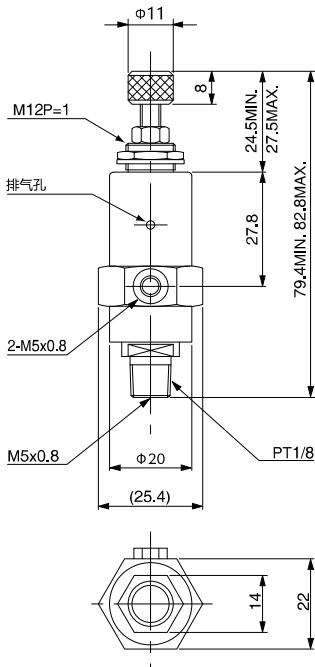
▶ 调节气压压力，调整气缸等的推力。



调节器

货号No.	190009
规格	RSR

●重量：108g



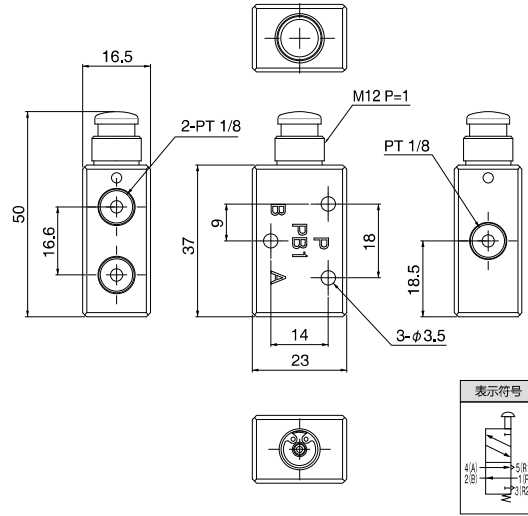
▶ 气压回路 (A/B) 切换时使用



按键型电磁阀

货号No.	152308
规格	PB1-E

●重量：65g
●固定用螺丝、螺母单独销售



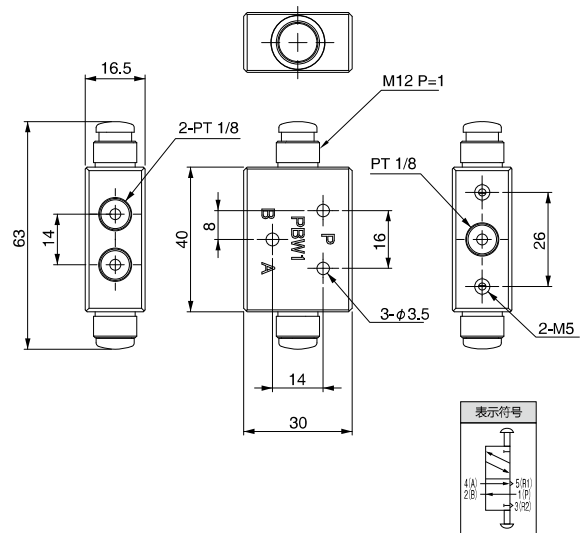
▶ 气压回路 (A/B) 切换时使用



手动按键阀

货号No.	152306
规格	PBW1-E

●重量：75g
●固定用螺丝、螺母单独销售



可用在RSR、PB1-E、PBW1-E上安装
安装在PB1-E、PBW1-E上时，另外还需要追加「120483」(3-33)

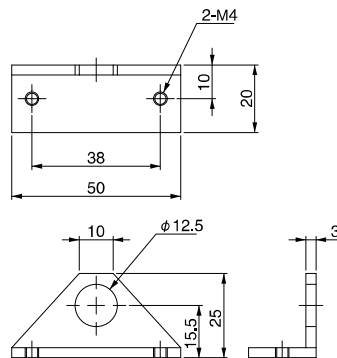
▶ 按键、调节器用的安装部品。



RSR 4P安装BKT

货号No.	020830
规格	CP-055

●重量：2g



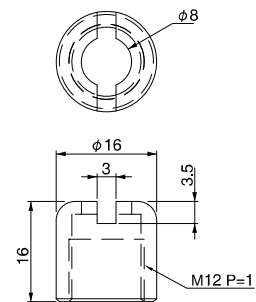
▶ 可安装在PB1-E、PBW1-E上。



按键帽

货号No.	152307
规格	PB1-C

●重量：5g
●附带弹簧垫片



夹具交换

夹具自动交换
手动式

夹具交换

自动夹具
交换系统

抓取

微型气缸

微型气缸用
配件

矩形气缸

矩形气缸用
配件

机夹夹具

缓冲材料

吸着

吸盘

吸着金具

吸盘套吸盘

真空发生器 /
过滤器 /
确认阀

超小型注塑品用
真空配件

真空发生单元

剪切

微型气剪
(小型、中型)

气剪(大型)

基础框架·模组

钢管系列

型材系列

立体框架SUS

基础铝材

标准夹具

配管部品·传感器

配管部品

制品确认用
传感器

电源通信
IO单元

轻量化系列

框架 / 吸着 /
气缸 / 挡板 /
汇流板

装配工具

工具 / 治具

索引



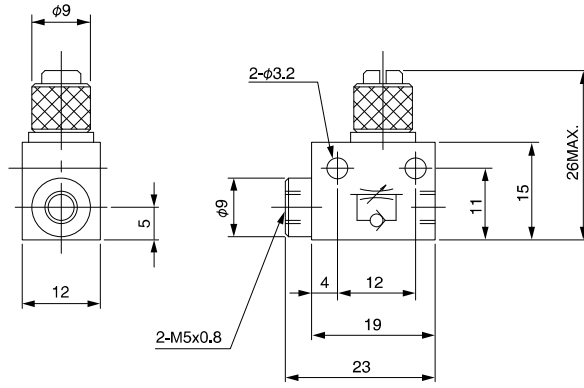
调速阀

调整的气缸速度。



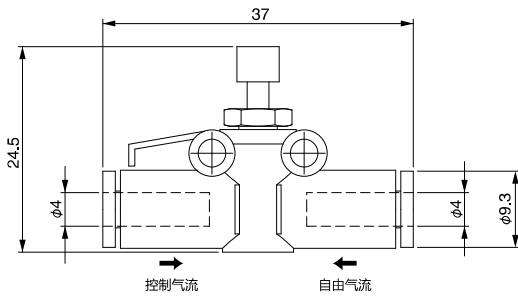
货号No.	190002
规格	SCO

- 重量：29g
- 具有方向性



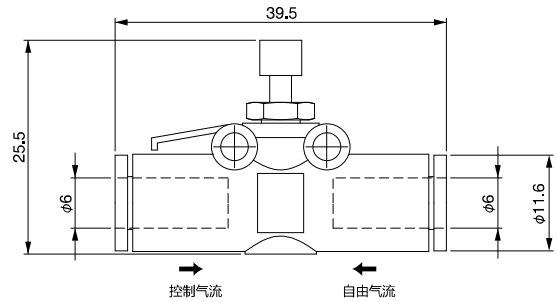
货号No.	002199
规格	AS1002F-04

- 重量：5.5g
- 具有方向性



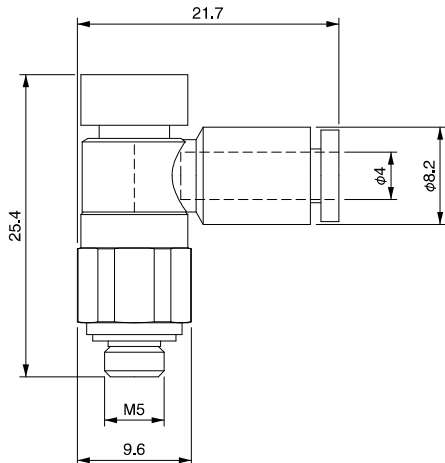
货号No.	002200
规格	AS1002F-06

- 重量：6.5g
- 具有方向性



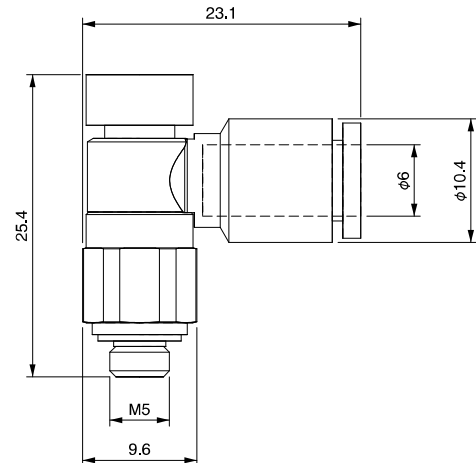
货号No.	002239
规格	AS1201F-M5-04A

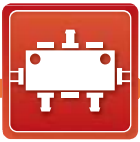
- 重量：5g
- 节流式样



货号No.	002288
规格	AS1201F-M5-06A

- 重量：6g
- 节流式样





电磁阀接头

用于控制气压。

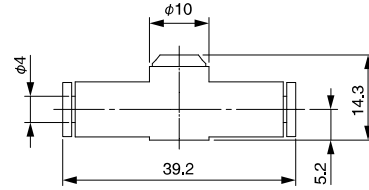
▶ 快速管接头内置快速排气电磁阀。



快速安装阀

货号No.	002216
规格	AQ240F-04-00

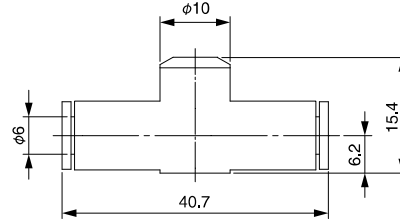
- 重量: 5g
- 内置消音器
- 具有方向性



快速安装阀

货号No.	002217
规格	AQ240F-06-00

- 重量: 6g
- 内置消音器
- 具有方向性



▶ 通过旋钮方向即可确认电磁阀开闭状态的快速管接头。



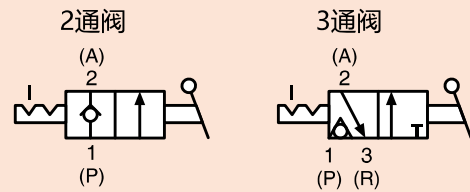
2通

手指阀

货号No.	210935
规格	VHK2-04F-04FL

- 重量: 15g
- 适用气管外径: φ4
- 具有方向性

结构图



手指阀

货号No.	210936
规格	VHK2-06F-06FL

- 重量: 16g
- 适用气管外径: φ6
- 具有方向性

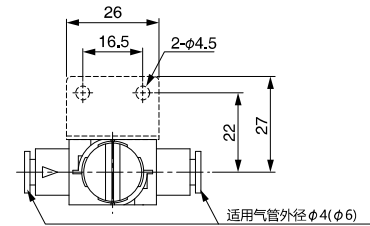


3通

手指阀

货号No.	210937
规格	VHK3-04F-04FL

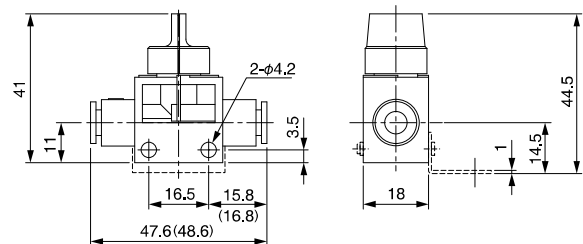
- 重量: 15g
- 适用气管外径: φ4
- 具有方向性



手指阀

货号No.	210938
规格	VHK3-06F-06FL

- 重量: 16g
- 适用气管外径: φ6
- 具有方向性



※ ()内表示的尺寸为06F用

夹具交换

夹具自动交换
手动式

夹具交换

自动夹具
交换系统

抓 取

微型气缸

微型气缸用
配件

矩形气缸

矩形气缸用
配件

机能夹具

缓冲材料

吸 着

吸盘

吸着金具

吸盘套吸盘

真空发生器 /
过滤器 /
确认阀

超小型注塑品用
真空配件

真空发生单元

剪 切

微型气剪
(小型·中型)

气剪(大型)

基础框架·模组

钢管系列

型材系列

立体框架SUS

基础铝材

标准夹具

配管部品·传感器

配管部品

制品确认用
传感器

电源通信
IO单元

轻量化系列

框架 / 吸着 /
气缸 / 挡板 /
汇流板

装配工具

工具 / 治具

索 引

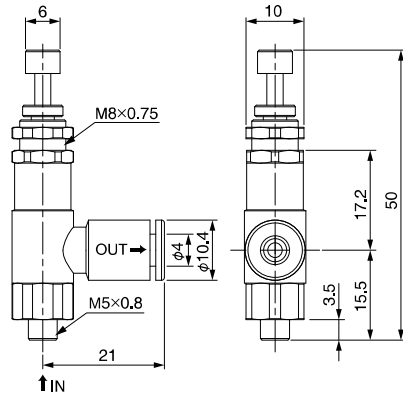
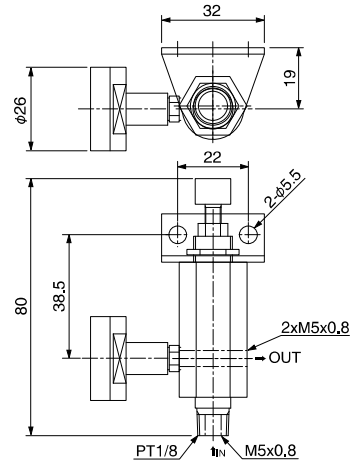


微型减压阀

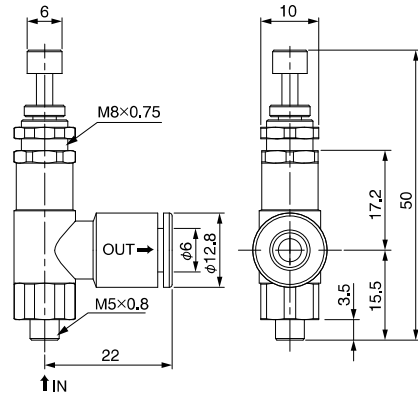
夹持力过大出现变形及划痕情况时，轻轻地夹取产品。



货号No.	001312
规格	ARJ210-M5BG
●重量: 60g	



货号No.	001382
规格	ARJ1020F-M5-04
●重量: 16g	



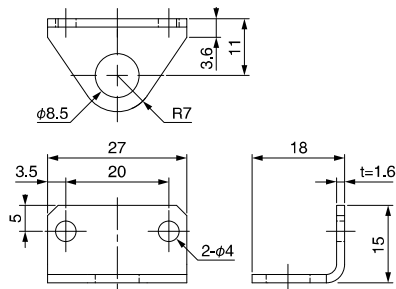
货号No.	001447
规格	ARJ1020F-M5-06
●重量: 16g	

配管部品・传感器・配管部品



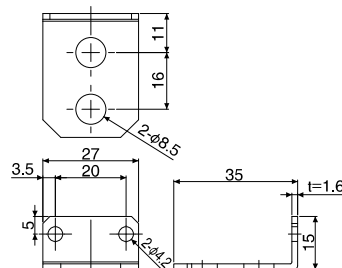
ARJ1安装板

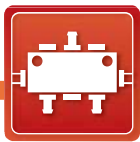
货号No.	110655
规格	LX0109-102
●重量: 8g	



ARJ1安装板

货号No.	002356
规格	ARJ1B2
●重量: 14g	





螺丝/螺母/垫片

用于固定各种零配件



螺母 1 种



平垫片



弹垫片



内六角平头螺丝



十字圆头螺丝



内六角螺丝
(带SW,平垫片)

	品名	货号No.	规格
1	十字圆头螺丝	123446	BKJ3-6(M3*6)
2	十字圆头螺丝	123447	BKJ3-10(M3*10)
3	十字圆头螺丝	123448	NKJ2.6-5(M2.6*5)
4	十字圆头螺丝	123449	M3*16
5	内六角螺丝(带SW,平垫片)	122812	M4*12(E)
6	内六角螺丝(带SW,平垫片)	122821	M6*15(E)
7	内六角螺丝(带SW,平垫片)	122822	M6*20(E)
8	内六角螺丝(银)	403006	M3×6(达克罗,W,SW)
9	内六角螺丝(银)	403008	M3×8(达克罗,W,SW)
10	内六角螺丝(银)	403010	M3×10(达克罗,W,SW)
11	内六角螺丝(银)	404010	M4×10(达克罗,W,SW)
12	内六角螺丝(银)	404025	M4×25(达克罗,W,SW)
13	内六角螺丝	006015	M6×15(W,SW)
14	内六角螺丝(银)	406025	M6×25(达克罗,W,SW)
15	内六角螺丝(银)	406035	M6×35(达克罗,W,SW)
16	十字平头小螺丝	122787	M2.5*16
17	十字平头螺丝(不锈钢)	123515	M4*10
18	十字平头螺丝	371193	M4*12
19	内六角平头螺丝	122785	M4*8
20	内六角平头螺丝	122786	M6*10
21	弹簧垫片	122772	M3
22	弹簧垫片	122773	M4
23	弹簧垫片	122775	M6
24	弹簧垫片	122776	M8
25	平垫片	122777	M3
26	平垫片	122778	M4
27	平垫片	122780	M6
28	平垫片	122781	M8
29	六角螺母(M3)	123301	M3
30	螺母1种	122782	M6
31	螺母1种	122783	M8

夹具交换

夹具自动交换
手动式

夹具交换

自动夹具
交换系统

抓取

微型气缸

微型气缸用
配件

矩形气缸

矩形气缸用
配件

机能夹具

缓冲材料

吸着

吸盘

吸着金具

吸盘套吸盘

真空发生器/
过滤器/
确认阀

超小型注塑品用
真空配件

真空发生单元

剪切

微型气剪
(小型·中型)

气剪(大型)

基础框架·模组

钢管系列

型材系列

立体框架SUS

基础铝材

标准夹具

配管部品·传感器

配管部品

制品确认用
传感器

电源通信
IO单元

轻量化系列

框架/吸着/
气缸/挡板/
汇流板

装配工具

工具/治具

索引



制品确认用传感器

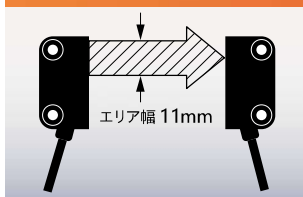
STAR传感器



内部采用引线开关，提高了耐久性。使用二线式，便于连接。

6-17

光电区域传感器



可以检测通过的细微产品。省空间的反射型需特别订购。

6-24

限位开关



适用于大型成型品的夹具内制品确认。

6-18

光纤



与光源放大器E3系列配套用可检测细微的工件。

6-25

微型开关/限位开关



使用方便的小型限位开关。

6-19

光源放大器



光纤用放大器。

6-26

L形安装板·限位开关用



安装限位开关，可确保制品确认的最佳位置。

6-20

近接SW·确认夹具用



eins 功能夹具确认用夹具。

6-30

磁性开关（有触点·无触点）



可安装使用到矩形气缸和树脂制气缸。

6-21

复数AND基板



在基板内将多个传感器的输入AND化，向机械手输入一组信号。

6-32

光电传感器



不需要放大器！立体框架钢管、型材也有专用的安装部品。

6-22



STAR传感器

内部采用引线开关, 提高了耐久性。使用二线式, 便于连接。

- ▶ 端部采用硅胶, 防止划伤产品。
- ▶ 重量仅14g, 袖珍设计。



STAR传感器

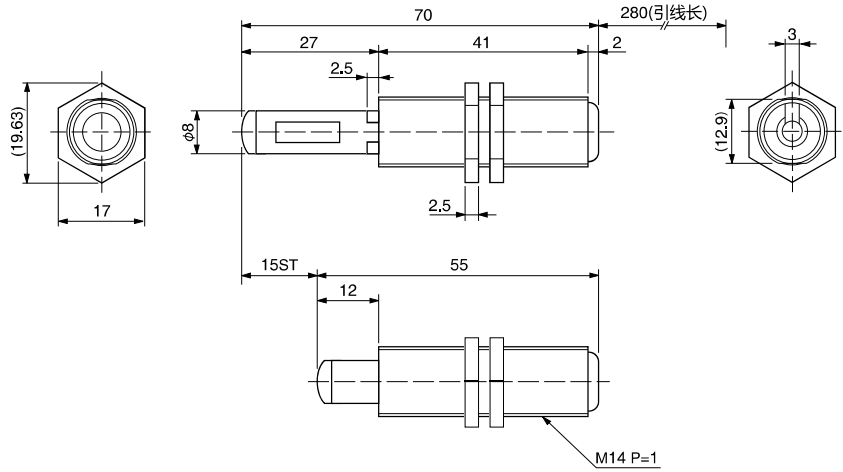
货号No.	181139
规格	SSW-15

- 重量: 14g
- 带引线 (280mm)
- 感知行程: 2.5mm~15mm

橡胶头·STAR传感器·用5个装

货号No.	270449
规格	14103301(SSW-15)

- (1组/5个)



电气式样

规格		SSW-15
接点	接点形式	1A
	接点位置	离中心间隙
	最大接点容量	20W
	最大开闭电压	200VDC
	最大开闭电流	0.5A
电气的特征	感应值 ^{*1}	15-50A ^{*1}
	感知行程	2.5mm~15mm
	开放值 ^{*1}	5A(min)
	耐电压 ^{*2}	250VDC
其他	使用周围温度	-25度~80度
	寿命	1×10 ⁸ 次/DC10mV-10μA
		1×10 ⁷ 次/DC10V-4mA
		250×10 ⁴ 次/DC20V-0.5A
	连接方法	代码引出型 (280mm)
弹力力度	0.5N	

※1 制品出货时的公差: ±2A
 ※2 耐电压规格以感应值25A以上为基准。

本体式样

规格		SSW-15
材质	本体	PA
	轴	PA
	附属品	硅胶
附属品		六角螺母 M4×P1 (2个)

※ 请勿从外部强烈撞击。

夹具交换

夹具自动交换
手动式

夹具交换

自动夹具
交换系统

抓取

微型气缸

微型气缸用
配件

矩形气缸

矩形气缸用
配件

机能夹具

缓冲材料

吸着

吸盘

吸着金具

吸盘套吸盘

真空发生器 /
过滤器 /
确认阀

超小型注塑品用
真空配件

真空发生单元

剪切

微型气剪
(小型·中型)

气剪(大型)

基础框架·模组

钢管系列

型材系列

立体框架SUS

基础铝材

标准夹具

配管部品·传感器

配管部品

制品确认用
传感器

电源通信
IO单元

轻量化系列

框架 / 吸着 /
气缸 / 挡板 /
汇流板

装配工具

工具 / 治具

索引



微型开关 / 限位开关

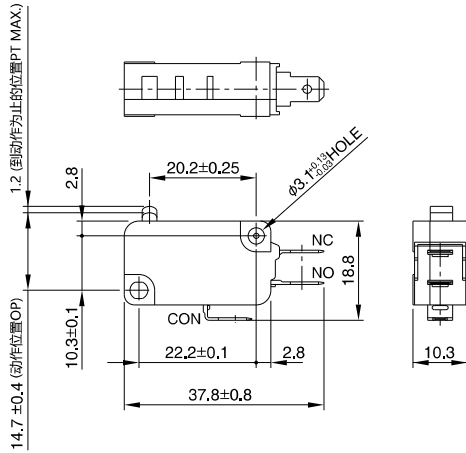
安装方便的小型限位开关。



微型开关

货号No.	210843
规格	VX-5-1A2

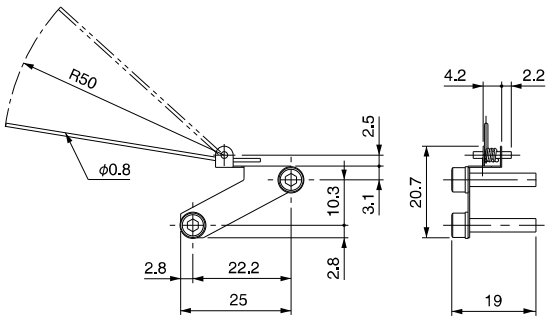
●重量: 6g



折叠杆·VX-5-1A2用

货号No.	210414
规格	VAV-5

●重量: 5g



连接端子

货号No.	196749
规格	TMEDN480509-FA

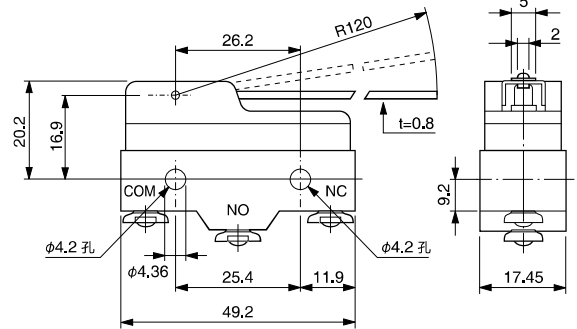
●重量: 0.8g



限位开关

货号No.	250012
规格	Z-15HW24-B

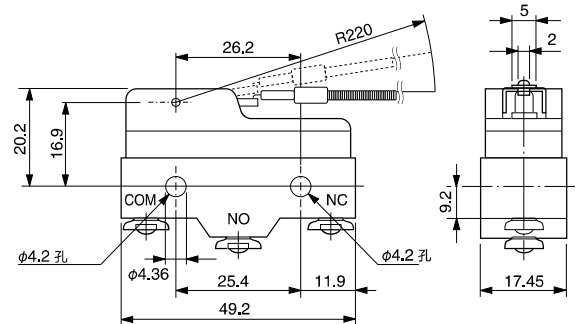
●重量: 36g ●不锈钢杆
●可用于传感器支架 (N01915-201)上安装



限位开关·制品确认

货号No.	250017
规格	Z-15GW55-B (NC W/SPRING)

●重量: 42g
●可用于传感器支架 (N01915-201)上安装



制品确认弹簧

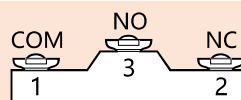
货号No.	250018
规格	FOR Z-15GW55-B

●重量: 8g

微型盒

货号No.	140039
规格	OM-1

●重量: 19g
●不含保险丝



COM+NO 按感应杆时, 信号「ON」
COM+NC 按感应杆时, 信号「OFF」

夹具交换

夹具自动交换
手动式

夹具交换

自动夹具
交换系统

抓取

微型气缸

微型气缸用
配件

矩形气缸

矩形气缸用
配件

机能夹具

缓冲材料

吸着

吸盘

吸着金具

吸盘套吸盘

真空发生器 /
过滤器 /
确认阀

超小型注塑品用
真空配件

真空发生单元

剪切

微型气剪
(小型·中型)

气剪(大型)

基础框架·模组

钢管系列

型材系列

立体框架SUS

基础铝材

标准夹具

配管部品·传感器

配管部品

制品确认用
传感器

电源通信
IO单元

轻量化系列

框架 / 吸着 /
气缸 / 挡板 /
汇流板

装配工具

工具 / 治具

索引

索引



L型安装板·限位开关用

安装限位开关, 确保制品确认的最佳位置。



货号No.	020837
规格	CP-059-A
●重量: 9g	



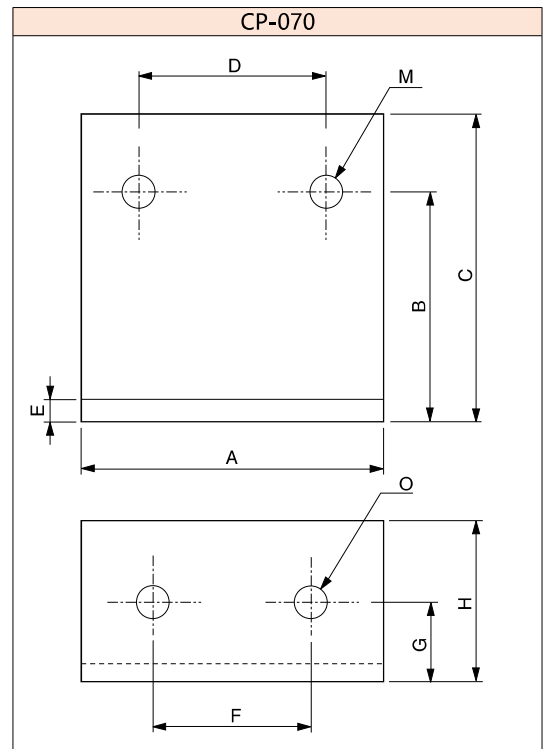
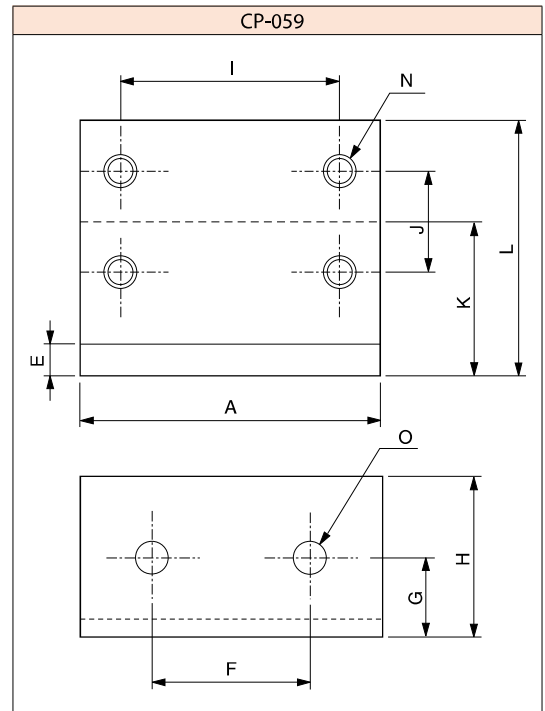
货号No.	020838
规格	CP-059-B
●重量: 10g	



货号No.	020839
规格	CP-059-C
●重量: 11g	



货号No.	021009
规格	CP-070
●重量: 17g	



■ 尺寸对应表 (mm)

规格	CP-059-A	CP-059-B	CP-059-C	CP-070
A		30		40
B		-		30
C		-		40
D		-		25.5
E		3		3
F		20		20
G		10		10
H		20		20
I		22		-
J		10		-
K	15	20	25	-
L	25	30	35	-
M		-		M4
N		M3		-
O		M4		M4
备注	VX-5-1A2用			Z-15HW24-B用 Z-15GW55-B用

配管部品・传感器
● 制品确认用传感器



磁性开关 (有触点·无触点)

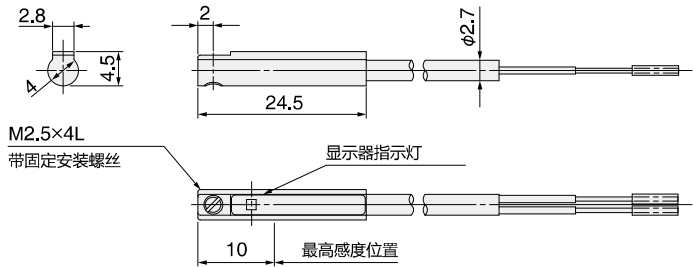
可以安装在矩形气缸系列和树脂制微型气缸上。



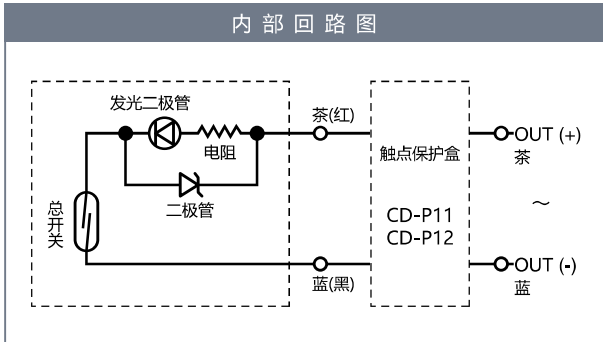
磁性开关 (有触点)

货号No.	890006
规格	3C-D-A93

- 重量: 6g
- 长度: 0.5m
- 线末端不处理



内部回路图



■ 式样

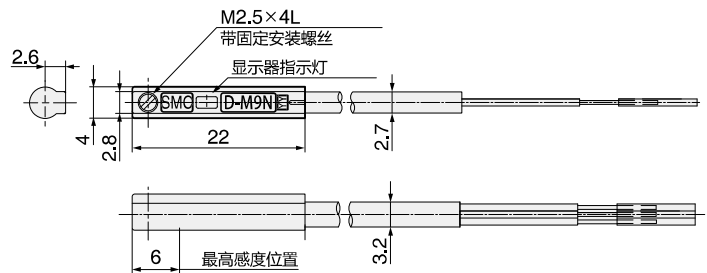
规格	D-A93 (带显示器)
适用负荷	继电器、PLC
额定电压	DC24V
额定电流	5~40mA
接点保护回路	无
内部降下电压	2.4V以下(~20mA)/3V以下(~40mA)
显示器指示灯	ON时红色发光二极管亮灯
规格	CE标志
配线	0.5M 负荷(茶)、0V(蓝)



磁性开关 (无触点)

货号No.	030425
规格	D-M9N

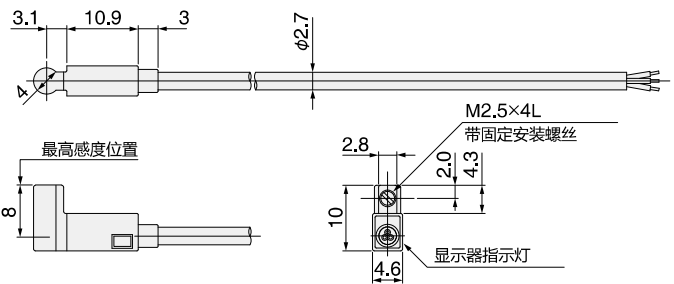
- 重量: 8g
- 长度: 0.5m
- 线末端不处理



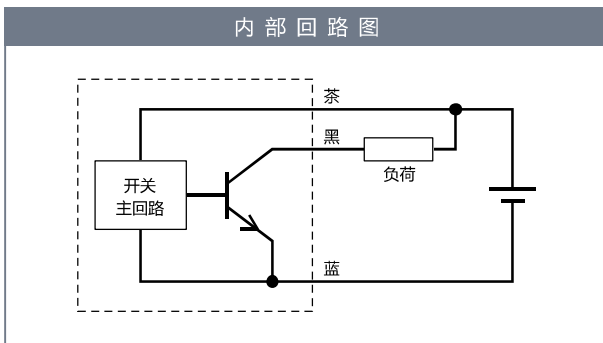
磁性开关 (无触点)

货号No.	030500
规格	D-F8N

- 重量: 7g
- 长度: 0.5m
- 线末端不处理



内部回路图



■ 式样

规格	D-F8N · D-M9N
输出方式	NPN型
适用负荷	IC回路、DC24V继电器、PLC
电源电压	DC5 · 12 · 24V (DC4.5~28V)
消耗电流	10mA以下
额定电压	DC28V以下
额定电流	40mA以下
内部降下电压	1.5V以下 (额定电流 10mA、0.8V以下)
漏电电流	DC24V 100μA以下
显示器指示灯	ON时红色发光二极管亮灯
规格	CE标志、RoHS
配线	0.5M +V(茶)、负荷(黑)、0V(蓝)

夹具交换

夹具自动交换
手动式

夹具交换

自动夹具
交换系统

抓取

微型气缸

微型气缸用
配件

矩形气缸

矩形气缸用
配件

机能夹具

缓冲材料

吸着

吸盘

吸着金具

吸盘套吸盘

真空发生器 /
过滤器 /
确认阀

超小型注塑用品
真空配件

真空发生单元

剪切

微型气剪
(小型、中型)

气剪(大型)

基础框架·模组

钢管系列

型材系列

立体框架SUS

基础铝材

标准夹具

配管部品·传感器

配管部品

制品确认用
传感器

电源通信
IO单元

轻量化系列

框架 / 吸着 /
气缸 / 挡板 /
汇流板

装配工具

工具 / 治具

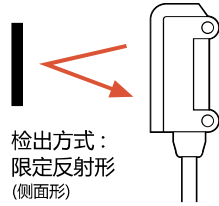
索引



光电传感器

放大器不要! 立体框架钢管系列, 型材系列上也有专用的安装部品。

▶和AND基板一起使用, 非常方便。

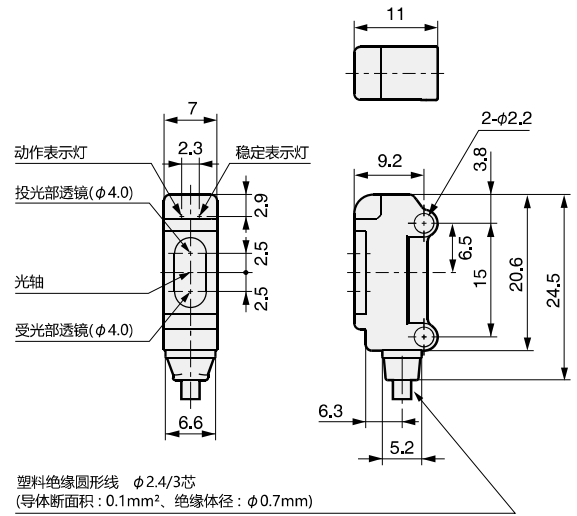


货号No.	041412
规格	E3T-SL21R(NPN)

●标准线长: 2m

货号No.	041649
规格	E3T-SL23R(PNP)

●标准线长: 2m



■式样

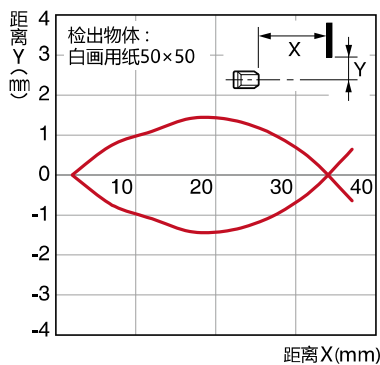
规格	E3T-SL21R(NPN)	E3T-SL23R(PNP)
检出方式	限定反射形(侧面形)	
检出距离	NPN输出	PNP输出
设定距离	5~30mm(白画用纸 50×50mm)	
最小检出物体(代表例)	φ0.15mm(检出距离 10mm)	
应差(白画用纸)	6mm以下	
光源(发光波长)	红色发光二极管(点光源LED) λ=650nm	
电源电压	DC12~24V±10%、波纹(p-p) 10%以下	
消耗电流	20mA以下	
控制输出 (入光时ON)	额定电源电压26.4VDC以下	
	额定电流50mA以下[残留电压2V以下(额定电流10~50mA)1V以下(额定电流10mA未满足)]	
保护回路	电源·控制输出逆连接保护、负荷短路保护、相互干涉防止功能	
回答时间	动作·复归: 各1ms以下	
使用周围照度	白热灯: 5,000lx以下、太阳光: 10,000lx以下	
周围温度范围	动作时: -25 ~ +55°C、保存时: -40 ~ +70°C(无结冰, 无结露)	
周围湿度范围	动作时: 35 ~ +85°C RH、保存时: 35 ~ +95°C RH(无结露)	
绝缘抵抗	20MΩ以上(DC500V)	
耐电压	AC 1,000V、50/60Hz、1min	
振动(耐久)	10~2,000Hz 复振幅 1.5mm或300m/s ² X、Y、Z各方向 0.5h	
冲击(耐久)	1,000m/s ² X、Y、Z各方向 3次	
保护构造	IEC规格 IP67	
连接方式	电线引出型(标准线长 2m)	
重量	约20g	
材质	外壳	聚丁烯对苯二甲
	表示窗	变性聚丙烯
	透镜	变性聚丙烯
附属品	使用说明书·安装用螺丝(背面: M2×14、平面: M2×8)、螺母、弹簧座、平座	

■ 输入输出电路图

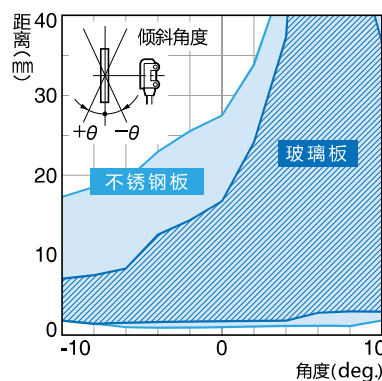
规格	动作模式	时间位置图	输出回路
SE3T-SL21R (NPN)	入光时ON	<p>入光时射光时 </p> <p>动作表示灯 (橙) 亮灯 灭灯 </p> <p>输出晶体管 ON OFF </p> <p>负荷 (继电器等) 动作 复归 </p> <p>[茶① - 黑④间]</p>	
SE3T-SL23R (PNP)	入光时ON	<p>入光时射光时 </p> <p>动作表示灯 (橙) 亮灯 灭灯 </p> <p>输出晶体管 ON OFF </p> <p>负荷 (继电器等) 动作 复归 </p> <p>[蓝③ - 黑④间]</p>	

■ 技术特性

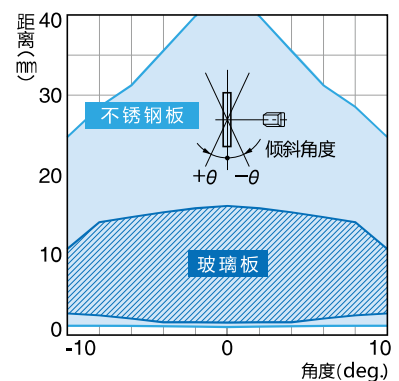
动作领域特性



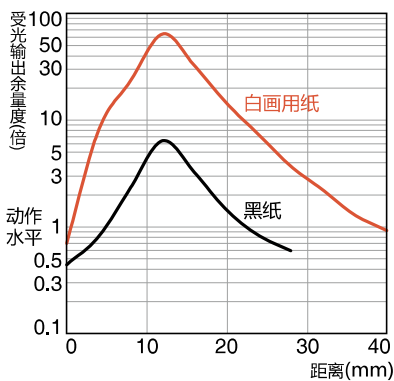
角度检查领域特性(上下方向)



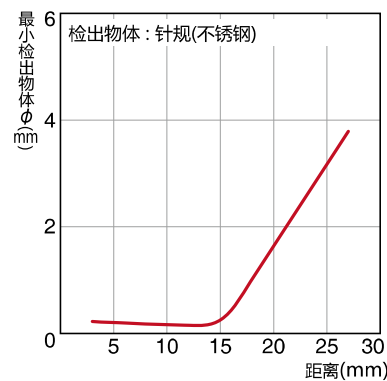
角度检查领域特性(左右方向)



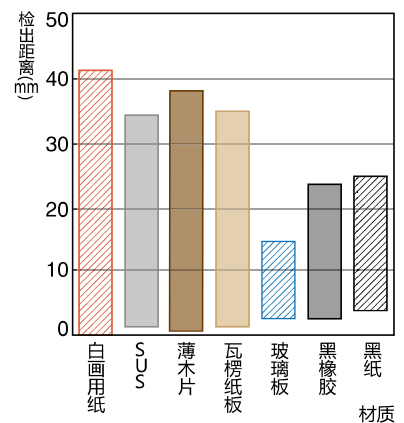
检出物体大小 - 距离特性



受光输出 - 距离特性



检出距离 - 距离特性



夹具交换

夹具自动交换
手动式

夹具交换

自动夹具
交换系统

抓取

微型气缸

微型气缸用
配件

矩形气缸

矩形气缸用
配件

机能夹具

缓冲材料

吸着

吸盘

吸着金具

吸盘套吸盘

真空发生器 /
过滤器 /
确认阀

超小型注塑品用
真空配件

真空发生单元

剪切

微型气剪
(小型·中型)

气剪(大型)

基础框架·模组

钢管系列

型材系列

立体框架SUS

基础铝材

标准夹具

配置部品·传感器

配置部品

制品确认用 传感器

电源通信
IO单元

轻量化系列

框架 / 吸着 /
气缸 / 挡板 /
汇流板

装配工具

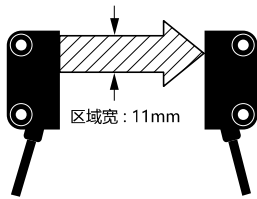
工具 / 治具

索引



光电区域传感器

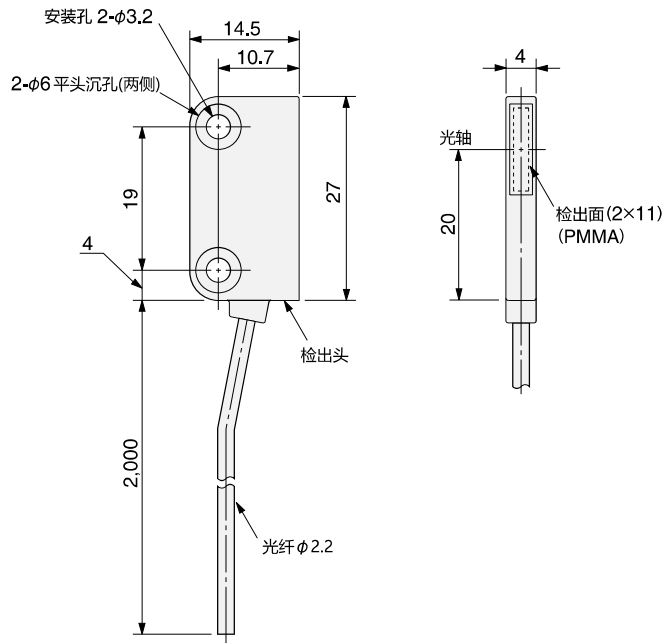
可以检测到细微的产品。省空间的反射型要特别订购。



光电区域传感器

货号No.	041415
规格	E32-T16PR

- 和另外销售的光源放大器一起使用。
- 标准线长：2m
- 材质：耐热ABS
- 附带：密封夹缝板宽度0.5mm/1mm(各2个)



■ 式 样

光纤单元	E32-T16PR			
检出方式	区域检出			
检出距离(mm) ^{※1}	1,100	840	560	220
使用周围温度范围 ^{※2}	-40~+70°C			
使用周围湿度范围 ^{※2}	35~85% RH			
光纤材质	塑胶 (盐化塑料覆盖)			
保护构造	IEC规格 IP50			

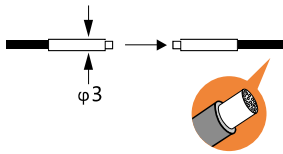
※1 ■ 高精度模式 ■ 标准模式 ■ 高速模式 ■ 最高速模式 [使用放大器形 E3X-DA-S(通用型)时]

※2 使用周围温度在温度内无结冰、无结露。



光纤

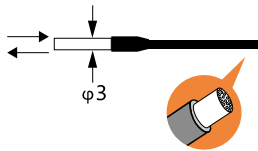
使用光纤放大器系列, 可以检测细微的工件。



光纤·透射φ3

货号No.	041413
规格	E32-T12R

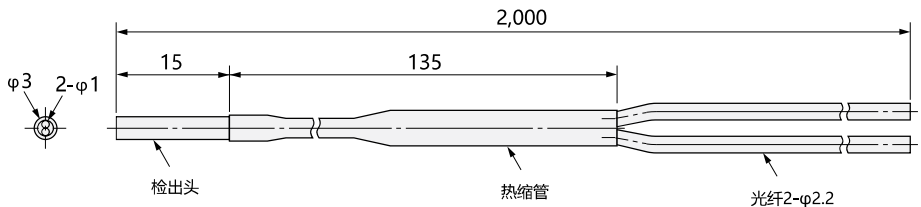
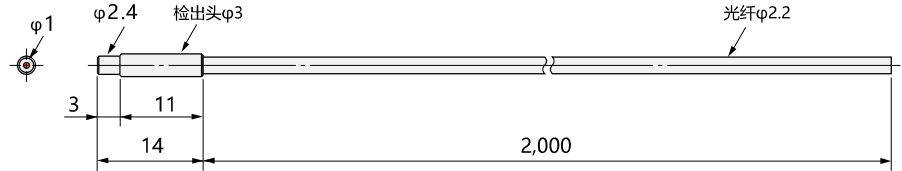
- 单独销售与光纤一起配套使用。
- 标准长度: 2M (含检出头部分)
- 检出头部材质: 镀镍黄铜



光纤·反射φ3

货号No.	041414
规格	E32-D12R

- 单独销售与光纤一起配套使用。
- 标准长度: 2M (含检出头部分)
- 检出头部材质: 镀镍黄铜



■ 式样

光纤单元	E32-T12R	E32-D12R																
检出方式	透过形	反射形																
检出距离(mm) ^{※1}	<table border="1"> <tr> <td>高精度模式</td> <td>700</td> <td>标准模式</td> <td>530</td> </tr> <tr> <td>高速模式</td> <td>350</td> <td>最高速模式(使用放大器单元形E3X-DA-S(通用型)时)</td> <td>140</td> </tr> </table>	高精度模式	700	标准模式	530	高速模式	350	最高速模式(使用放大器单元形E3X-DA-S(通用型)时)	140	<table border="1"> <tr> <td>高精度模式</td> <td>300</td> <td>标准模式</td> <td>170</td> </tr> <tr> <td>高速模式</td> <td>120</td> <td>最高速模式(使用放大器单元形E3X-DA-S(通用型)时)</td> <td>50</td> </tr> </table>	高精度模式	300	标准模式	170	高速模式	120	最高速模式(使用放大器单元形E3X-DA-S(通用型)时)	50
高精度模式	700	标准模式	530															
高速模式	350	最高速模式(使用放大器单元形E3X-DA-S(通用型)时)	140															
高精度模式	300	标准模式	170															
高速模式	120	最高速模式(使用放大器单元形E3X-DA-S(通用型)时)	50															
使用周围温度范围 ^{※2}	-40 ~ +70°C																	
使用周围湿度范围 ^{※2}	35 ~ 85%RH																	
光纤材质	塑胶(盐化塑料覆盖)																	
保护构造	IEC规格 IP67																	

※1 高精度模式 标准模式 高速模式 最高速模式(使用放大器单元形E3X-DA-S(通用型)时)
 ※2 使用周围温度以及温度内无结冰, 无结露。

夹具交换

夹具自动交换
手动式

夹具交换

自动夹具
交换系统

抓 取

微型气缸

微型气缸用
配件

矩形气缸

矩形气缸用
配件

机能夹具

缓冲材料

吸 着

吸盘

吸着金具

吸盘套吸盘

真空发生器 /
过滤器 /
确认阀

超小型注塑品用
真空配件

真空发生单元

剪 切

微型气剪
(小型·中型)

气剪(大型)

基础框架·模组

钢管系列

型材系列

立体框架SUS

基础铝材

标准夹具

配管部品·传感器

配管部品

制品确认用
传感器

电源通信
IO单元

轻量化系列

框架 / 吸着 /
气缸 / 挡板 /
汇流板

装配工具

工具 / 治具

索 引



光源放大器

光纤用放大器。

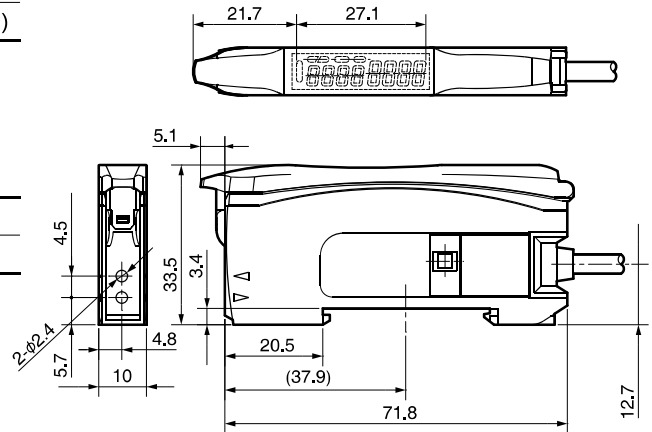


货号No.	041954
规格	E3X-HD11(NPN)

- 功能：AND/OR 输出
- 标准线长：2m
- NPN 式样

放大器安装板

货号No.	041697
规格	E39-L143



■ 输入输出电路图 (NPN输出)

规格	动作模式	时间位置图	模式切换开关	输出回路
E3X-HD11 (NPN)	入光时 ON	ch1/ ch2 入光时射光时 动作表示灯 (橙) 亮灯 灭灯 输出晶体管 ON OFF 负荷 (继电器等) 动作 复归 [茶-黑间]	L·ON (LIGHT ON)	
	遮光时 ON	ch1/ ch2 入光时射光时 动作表示灯 (橙) 亮灯 灭灯 输出晶体管 ON OFF 负荷 (继电器等) 动作 复归 [茶-黑间]	D·ON (DARK ON)	

■ 各部分名称



配管部品・传感器・制品确认用传感器

■ 式 样

规 格		E3X-HD11 2M
光源 (发光波长)		红色4元素发光二极管(625nm)
电 源 电 压		DC12 ~ 24V±10%波纹(p-p) 10%以下
消 费 电 压		720mW以下 (电源电压24V时、消耗电流30mA以下/电源电压12V时、消耗电流60mA以下)
控制 输出	额定电源电压	DC26.4V以下 开口连接器输出型
	额 定 电 流	1~3台连接时: 100mA以下 4台以上连接时: 20mA以下
	残 留 电 压	额定电流 10mA未滿: 1V以下 额定电流 10~100mA: 2V以下
	OFF状态电流	0.1mA以下
保 护 回 路		电源逆接保护、输出短路保护、输出逆接保护
应答 时间	最 速 模 式 *	NPN输出: 动作·复归: 各50μs
	高 速 模 式	动作·复归: 各250μs (工厂出厂时设定)
	标 准 模 式	动作·复归: 各1ms
	高 精 度 模 式	动作·复归: 各16ms
防止相互干涉台数		10台(光通信同期式)*
电源自动控制		常时有效
其 他 功 能		功率调整、微分功能、DPC功能、计时器(演示OFF/延时ON/ONE SHORT)、零点复位、设定复位、节能模式
使用周围照度		受光面照度 白热灯: 20,000lx以下、太阳光: 30,000lx以下
周围温度范围		动作时: 1~2台连接时: -25~+55°C、 3~10台连接时: -25~+50°C、 11~16台连接时: -25~+45°C、 保存时: -30~+70°C(无结冰、无结露)
周围湿度范围		动作时·保存时: 各35~+85%RH(无结露)
绝 缘 抵 抗		20MΩ以上 (DC500V 高阻值)
耐 电 压		AC1,000V 50/60Hz 1min
振 动 (耐久)		10~55Hz 复振幅 1.5mm X、Y、Z各方向 2h
冲 击 (耐久)		500m/s ² X、Y、Z各方向 3次
保 护 构 造		IEC规格 IP50 (保护盖盖着时)
重 量 (捆包状态)		约105g/约64g
材 质	主 体	聚碳酸酯 (PC)
	盖 子	聚碳酸酯 (PC)
	配 线	PVC
附 属 品		操作说明书

※ 选择检出功能最速模式时, 不能使用相互干涉防止功能以及和可移动控制台的通信功能。
在进行电源调整时, 当E3X-DA-S连接时, 相互干涉防止台数将达到6台,
当E3X-MDA连接时, 相互干涉防止台数将达到5台。

■ 请正确使用



警告



为了确保安全, 本产品不能直接或间接的照射人体。
本产品不能作为人体保护用的检出装置。

使用注意事项

禁止在超过定格的周围环境下使用。

● 设计时 (打开电源时的动作)

传感器在电源打开200ms以内, 是可以检出的状态。负荷和传感器在不同的电源上连接时, 必须先打开传感器的电源。

夹具交换

夹具自动交换
手动式

夹具交换

自动夹具
交换系统

抓 取

微型气缸

微型气缸用
配件

矩形气缸

矩形气缸用
配件

机能夹具

缓冲材料

吸 着

吸盘

吸着器具

吸盘套吸盘

真空发生器 /
过滤器 /
确认阀

超小型注塑品用
真空配件

真空发生单元

剪 切

微型气剪
(小型·中型)

气剪(大型)

基础框架·模组

钢管系列

型材系列

立体框架SUS

基础铝材

标准夹具

配管部品·传感器

配管部品

制品确认用
传感器

电源通信
IO单元

轻量化系列

框架 / 吸着 /
气缸 / 挡板 /
汇流板

装配工具

工具 / 治具

索 引

光源放大器

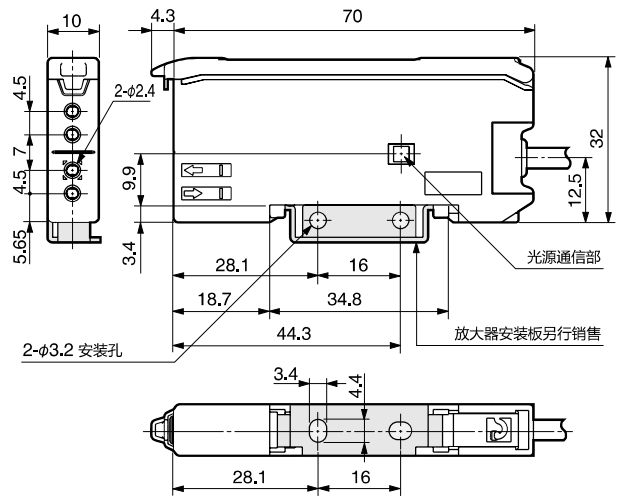


货号No.	041696
规格	E3X-MDA11

- 功能：AND/OR输出
- 标准线长：2m
- 2 电路型
- NPN式样

放大器安装板

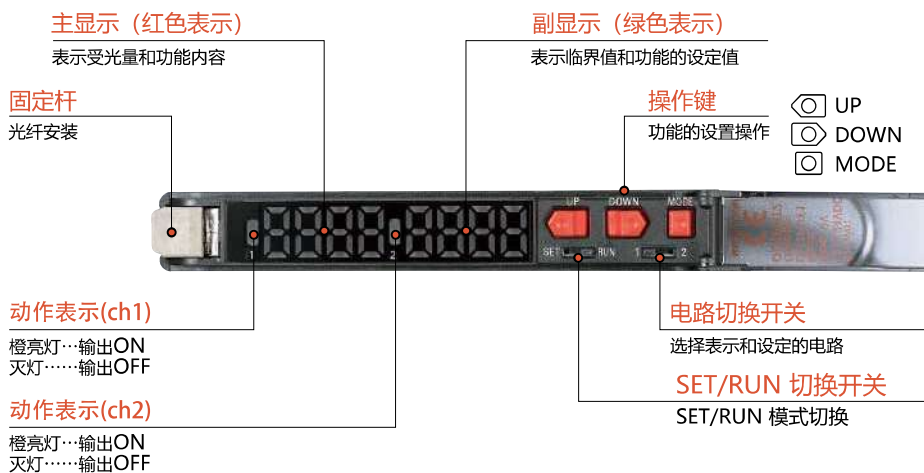
货号No.	041697
规格	E39-L143



■ 输入输出电路图 (NPN输出)

规格	动作模式	时间位置图	模式切换开关	输出回路
E3X-HDA11 (NPN)	入光时 ON	ch1/ ch2 入光时 射光时 动作表示灯 (橙) 亮灯 灭灯 输出晶体管 ON OFF 负荷 (继电器等) 动作 复归 [茶-黑间]	L·ON (LIGHT ON)	
	遮光时 ON	ch1/ ch2 入光时 射光时 动作表示灯 (橙) 亮灯 灭灯 输出晶体管 ON OFF 负荷 (继电器等) 动作 复归 [茶-黑间]	D·ON (DARK ON)	

■ 各部分名称



■ 式 样

规 格		E3X-MDA11(NPN)
光源 (发光波长)		红色发光二极管(635nm)
电 源 电 压		DC12 ~ 24V±10%波纹(p-p) 10%以下
消 费 电 压		1,080mW以下(电源电压24V时 消耗电流45mA以下)
控制 输出	额定电源电压	DC26.4V以下、开口连接器输出型 ^{※1}
	额 定 电 流	50mA以下(残留电压 1V以下)
保 护 回 路		电源逆连接保护、输出短路保护
应答 时间	最 速 模 式 ^{※2}	动作·复归: 各130μs ^{※2※3}
	高 速 模 式	动作·复归: 各450μs
	标 准 模 式	动作·复归: 各1ms
	高 精 度 模 式	动作·复归: 各4ms
感 度 设 定		教行 或 手动调节
功 能	电 源 调 整	投光源&受光源·数显控制方式
	定 时 器	延时OFF/延时ON、可以选择ONE SHORT 1ms~5s (1~20ms: 1ms单位、20~200ms: 10ms单位、200ms~1s: 100ms单位、1~5s: 1s单位)
	电源自动控制器	投光电流高速控制方式
	零 点 复 位	可以负数(-)表示(临界值 可以改变)
	设 定 初 期 值	设定条件初期化
	相 互 干 涉 防 止	9台(18通路) ^{※4}
表 示 灯		动作表示灯1ch(橙色)、动作表示灯2ch(橙色)
数 显 表 示		1ch受光量+2ch受光量、从其他7个类型中 选择
表 示 方 向		可以切换 通常/反向
使用周围照度		受光面照度 白热灯: 10,000lx以下、太阳光: 20,000lx以下
周围温度范围		动作时: 1~2台连接时: -25~+55°C、 3~10台连接时: -25~+50°C、 11~16台连接时: -25~+45°C、 保存时: -30~+70°C(无结冰、无结露)
周围湿度范围		动作时·保存时: 各35~+85%RH(无结露)
绝 缘 抵 抗		20MΩ以上 (DC500V 高阻值)
耐电压/振动(耐久)/冲击(耐久)		AC1,000V 50/60Hz 1min/10~55Hz 复振幅 1.5mm X、Y、Z各方向 2h/500m/s ² X、Y、Z各方向 3次
保 护 结 构		IEC60529规格IP50 (保护盖装着时)
连 接 方 式		导线引出或省配线连接器
重 量 (捆包状态)		导线引出型: 约100g、省配线连接型: 约55g
材 质		主体: 聚对苯二甲酸乙二醇酯 盖子: 聚碳酸酯
附 属 品		操作说明书

※1: NPN/PNP输出方式不同为不一样。 ※2: 选择检出功能最速模式时, 不能使用相互干涉防止机能以及和可移动控制台的通信功能。
 ※3: 输出设定选择的是差分输出时, 第2ch输出的动作·复归各200μs。 ※4: 电源调整有效时, 相互干涉防止有5台(10个通路)。

■ 请正确使用



警告



为了确保安全, 本产品不能直接或者间接的照射人体。本产品不能作为人体保护用的装置。

使用注意事项

禁止在超过定格的周围环境下使用。

●设计时(打开电源时的动作)

传感器在电源打开200ms以内, 是可以检出的状态。负荷和传感器在不同的电源上连接时, 必须先打开传感器的电源。

夹具交换

夹具自动交换
手动式

夹具交换

自动夹具
交换系统

抓 取

微型气缸

微型气缸用
配件

矩形气缸

矩形气缸用
配件

机能夹具

缓冲材料

吸 着

吸盘

吸着金具

吸盘套吸盘

真空发生器/
过滤器/
确认阀

超小型注塑品用
真空配件

真空发生单元

剪 切

微型气剪
(小型·中型)

气剪(大型)

基础框架·模组

钢管系列

型材系列

立体框架SUS

基础铝材

标准夹具

配管部品·传感器

配管部品

制品确认用
传感器

电源通信
IO单元

轻量化系列

框架/吸着/
气缸/挡板/
汇流板

装配工具

工具/治具

索 引



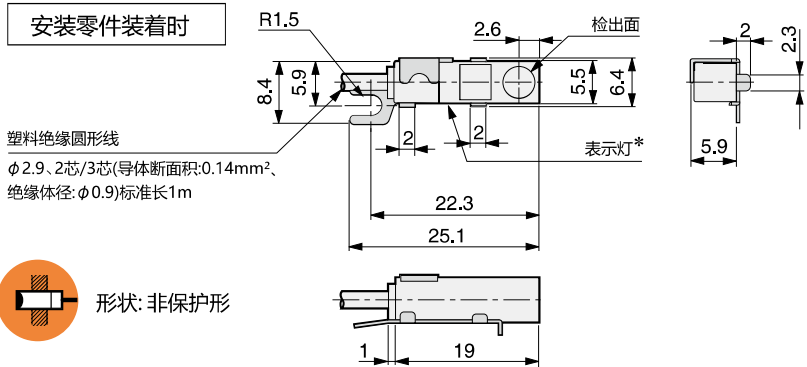
近接SW·水口夹确认用

eins功能夹具用确认传感器。



货号No.	640012
规格	E2S-W13-R-S(NPN)
●直流3线式 ●标准线长:1m ●线末端不处理	
※线末端处理规格: 640003/E2S-W13-R-S-XMR	

货号No.	041640
规格	E2S-W15(PNP)
●标准线长:1m	



※动作表示灯(橙)
※配线:茶(+V)、黑(负荷)、蓝(0V)

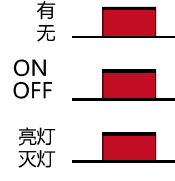


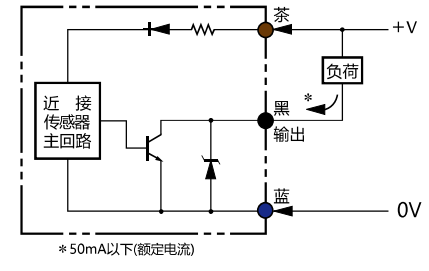
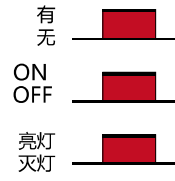
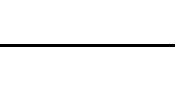

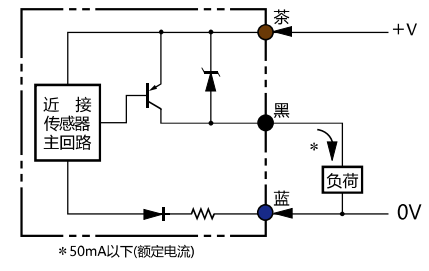
■式样

规格	E2S-W13-R-S(NPN)	E2S-W15(PNP)
检出面	上面	
检出距离	1.6mm ± 15%	
设定距离	0 ~ 1.2mm	
应差	检出距离的10%以下	
可检出物体	磁性金属 (非磁性金属的检出距离低下)	
标准检出物体	铁 12 X 12 X 1mm	
应答周波数 ^{※1}	1kHz以上	
电源电压 (使用电压范围)	DC12 ~ 24V 波纹 (p-p) 10%以下 (DC10 ~ 30V)	
消耗电流	13mA以下 (DC24V时、无负荷时)	
控制输出	开闭容量	NPN开口连接器输出50mA以下 (DC30V以下) PNP开口连接器输出50mA以下 (DC30V以下)
	残留电压	1V以下 (额定电流50mA以及线长1m时)
表示灯	动作表示 (橙色)	
动作模式 (检出物体接近时)	NO	
保护回路	电源逆连接保护、电源吸收	
周围温度范围	动作时: -25 ~ +70°C、保存时: -40 ~ +85°C (无结冰, 无结露)	
周围湿度范围	动作时: 35 ~ 90% RH、保存时: 35 ~ 95% RH (无结露)	
温度的影响	- 25 ~ + 70°C的温度范围内+23°C时、检出距离的 ± 15%以下	
电压的影响	额定电源电压 ± 10%的范围内额定电源电压时, 检出距离的 ± 2.5%以下	
绝缘抵抗	50MΩ以上 (DC500V兆) 充电部和盖子间	
耐电压	AC1,000V 1min 充电部和盖子间	
振动 (耐久)	10 ~ 55Hz复振幅1.5mm X、Y、Z各方向 2h	
冲击 (耐久)	500m/s ² X、Y、Z各方向 3次	
保护构造	IEC规格 IP67 [JEM规格IP67 (耐浸形)]	
连接方式	导线引出型 (标准线长1m)	
重量 (捆包状态)	约 20g	
材质 (盖子)	聚丙烯	
附属品	安装金具 ^{※2}	

※1 应答周波数为平均值。测定条件用标准检出物体, 检出物体的间隔是标准检出物体的2倍, 设定距离是检出距离的1/2。

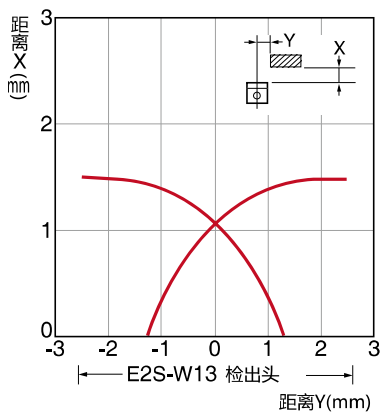
※2 非水口夹具用。水口夹用的请参考 → 2-29,31。

输入输出电路图

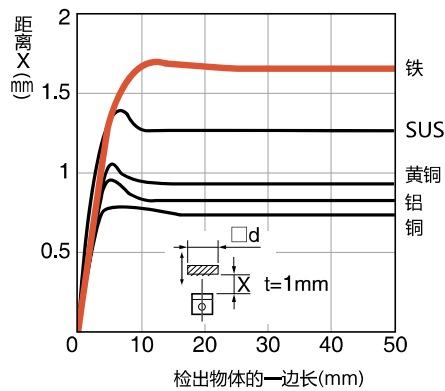
规格	动作模式	输出形式	时间位置图	输出回路
E2S-W13 (NPN)	NO	NPN	检出物体 有无  输出晶体管 (负荷) ON OFF  动作表示灯(橙) 亮灯 灭灯 	 * 50mA以下(额定电流)
E2S-W15 (PNP)	NO	PNP	检出物体 有无  输出晶体管 (负荷) ON OFF  动作表示灯(橙) 亮灯 灭灯 	 * 50mA以下(额定电流)

技术特性(代表例)

检出范围



受检出物体的大小与材质的影响



夹具交换

夹具自动交换
手动式

夹具交换

自动夹具
交换系统

抓取

微型气缸

微型气缸用
配件

矩形气缸

矩形气缸用
配件

机械夹具

缓冲材料

吸着

吸盘

吸着金具

吸盘套吸盘

真空发生器 /
过滤器 /
确认阀

超小型注塑品用
真空配件

真空发生单元

剪切

微型气剪
(小型·中型)

气剪(大型)

基础框架·模组

钢管系列

型材系列

立体框架SUS

基础铝材

标准夹具

配管部品·传感器

配管部品

制品确认用
传感器

电源通信
IO单元

轻量化系列

框架 / 吸着 /
气缸 / 挡板 /
汇流板

装配工具

工具 / 治具

索引



复数AND基板

在基板内将多个传感器的输入进行AND化, 向机械手发出一组信号。



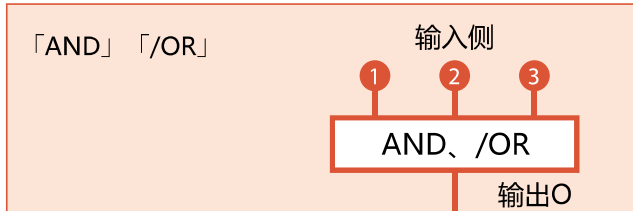
8点式样

复数AND基板

货号No.	002161
规格	AND/OR-EU

●重量: 115g

- ▶ 只需与传感器连接, 设计简单, 具有省配线、省空间的优点。
- ▶ 通过切换「AND输出」「/OR输出」, 一个单元可同时进行制品保持和制品开放状态确认。
- ▶ 有保护回路, 负荷过大也不受影响。



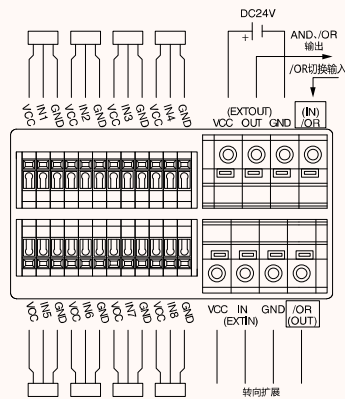
AND

所有的输入(123)为ON时, 输出O为ON时的动作。

/OR

所有的输入(123)为OFF时, 输出O为ON时的动作。

配线式样



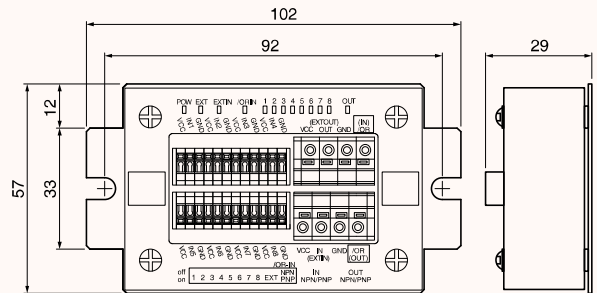
连接方法

- ① 利用工具 (一字扳手等) 按下按钮。
 - ② 将去掉外皮的电线, 通过端子台的电线插入孔插入。
 - ③ 放开按钮, 连接完成。
- ※一个插入孔对应一根电线。

电线直径

传感器端子
AWG28~AWG22
电源输入, 信号输出端子/扩张
AWG26~AWG22
※各端子去外皮长度: 10mm

外形尺寸/安装尺寸



VCC 24V(+) GND 24G(-) IN 信号

- ※ 2-φ6 (安装孔): M4~M5
- ※ M5时, 请使用φ10mm一下的安装垫片。

式样

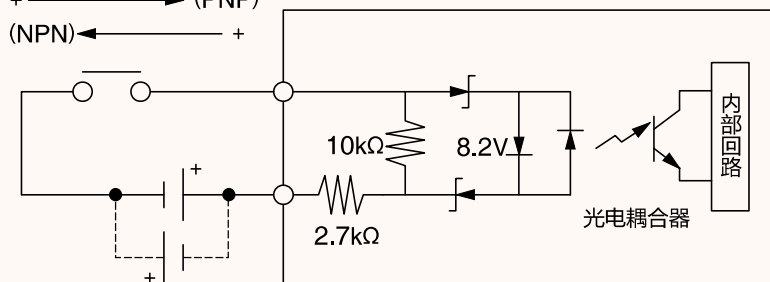
最多连接传感器数量 (点)	电源电压 (V)	内部消耗电流 (mA)	传感器输入电流 (mA)	使用周围湿度 (%)	使用周围温度 (°C)	使用环境
8	DC24 (±10%)	100以下 (DC24V时)	10以下/1点	35~80 (无结露)	0~40	无粉尘、腐蚀性气体的场所

※ 增设后最多可对应32点。

传感器输入 / OR 切换输入回路构成 (8点、4点共通)

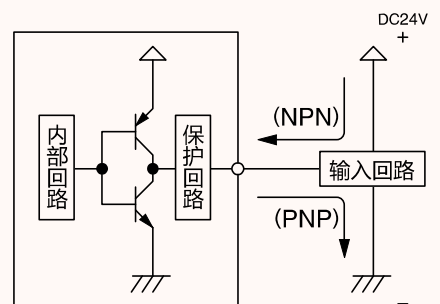
传感器输入/OR切换

+ (PNP)
(NPN) ← +



※ 传感器输入时: 根据客户传感器的输出回路式样, 如图所示通过开关切换输入设定。
※ /OR 切换输入时: 根据客户的输出回路式样, 如图所示通过DIP开关切换输入设定。

输出回路构成 (8点、4点共通)



※ 根据客户的输入回路式样, 如上图所示切换NPN/PNP



扫描二维码，查看部品动画视频。

4点式样

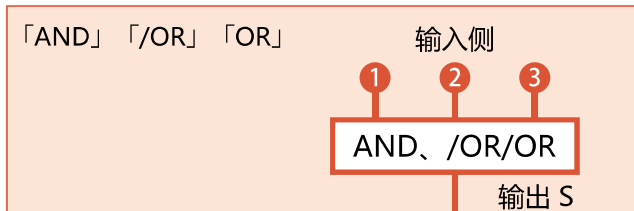
复数AND基板4P

货号No.	002237
规格	AND/OR-EU-4P

●重量：58g



- ▶ 只需与传感器连接、设计简单，具有省配线、省空间的优点
- ▶ 通过切换「AND输出」「OR输出」，一个单元可同时进行制品保持和制品开放状态确认。
- ▶ 有保护回路，负荷过大也不受影响。



AND

所有的输入(123)为ON时，输出S为ON时的动作。

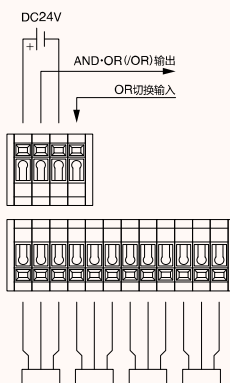
/OR

所有的输出(123)为OFF时，输出S为ON时的动作。

OR

所有的输入(123)中任意一个为ON时输出S为ON时的动作。

配线式样



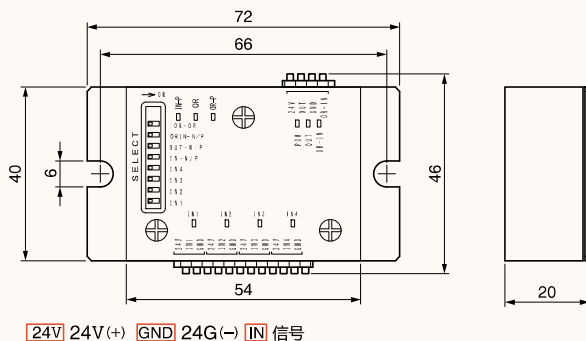
连接方法

- ① 利用工具（一字扳手等）按下按钮。
 - ② 将去掉外皮的电线，通过端子台的电线插入孔插入。
 - ③ 放开按钮，完成连接。
- ※一个插入孔对应一根电线。

电线直径

传感器输入端子
AWG28~AWG22
电源输入、信号输出端子/扩张
AWG26~AWG22
※各端子去外皮长度：10mm

外形尺寸 / 安装尺寸



※ 2-φ6(安装孔)：M4~M5
※ M5时，请使用φ10mm以下的安装垫片。

■ 式样

最多连接传感器数量(点)	电源电压(V)	内部消耗电流(mA)	传感器输入电流(mA)	使用周围湿度(%)	使用周围温度(℃)	使用环境
4	DC24 (±10%)	50以下 (DC24V时)	10以下/1点	35~80 (无结露)	0~40	无粉尘、腐蚀性气体的场所

▶ eins AND基板用连接线



8点式样专用

连接线·复数 AND基板用

货号No.	123106
规格	MAND-EH05 · 500MM

●全长：500mm



8点式样专用

连接线·复数 AND基板用

货号No.	123105
规格	MAND-EH02 · 200MM

●全长：200mm



8点式样专用

连接线·复数 AND基板用

货号No.	123107
规格	MAND-EH10 · 1000MM

●全长：1,000mm



3芯连接线(5m)

货号No.	171292
规格	RMCV-0 0.3SQ*3C 5M

●全长：5,000mm

夹具交换

夹具自动交换
手动式

夹具交换

自动夹具
交换系统

抓取

微型气缸

微型气缸用
配件

矩形气缸

矩形气缸用
配件

机械夹具

缓冲材料

吸着

吸盘

吸着金具

吸盘套吸盘

真空发生器 /
过滤器 /
确认阀

超小型注塑品用
真空配件

真空发生单元

剪切

微型气剪
(小型·中型)

气剪(大型)

基础框架·模组

钢管系列

型材系列

立体框架SUS

基础铝材

标准夹具

配管部品·传感器

配管部品

制品确认用
传感器

电源通信
IO单元

轻量化系列

框架 / 吸着 /
气缸 / 挡板 /
汇流板

装配工具

工具 / 治具

索引



只需2根电源线即可完成电源供给及信号的输入输出，实现单元间的省配线化。

- ▶ 单元之间利用2根电源线完成电源供给及信号输入，节省配线。
- ▶ 接收输入信号，可对应SINK/SOURCE两种规格。
- ▶ 根据输入输出点数，构成16点(8点/8点)和32点(16点/16点)2种类型。

■ 式 样

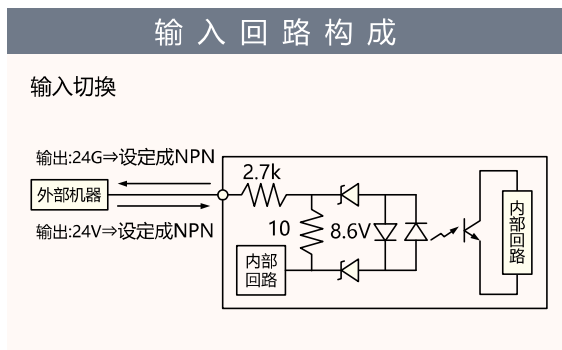
	E-PCIO-UNIT16	E-PCIO-UNIT32
电 源 电 压	DC24V(± 10%)	
系统消耗电流	2A以下	
内部消耗电流	100mA以下(DC24时)	180mA以下(DC24时)
输 出 电 流	100mA(Max)/1点	50mA(Max)/1点
输 入 电 流	5mA以下/1点	
使用周围湿度	35%~80% (无结露)	
使用周围温度	0°C~4°C	
使 用 环 境	无粉尘、腐蚀性气体的场所	



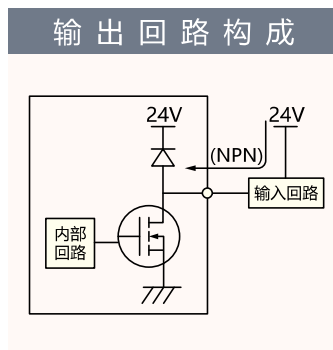
电源通信IO单元(16)

货号No.	152312
规 格	E-PCIO-UNIT 16

●重量: 97g



※根据实际输出式样，请参照上图切换开关。



※本单元输出式样只有NPN。

电源通信IO单元(32)

货号No.	152313
规 格	E-PCIO-UNIT 32

●重量: 131g



PCIO连接线03

货号No.	152314
规 格	E-PCIO-HNS03

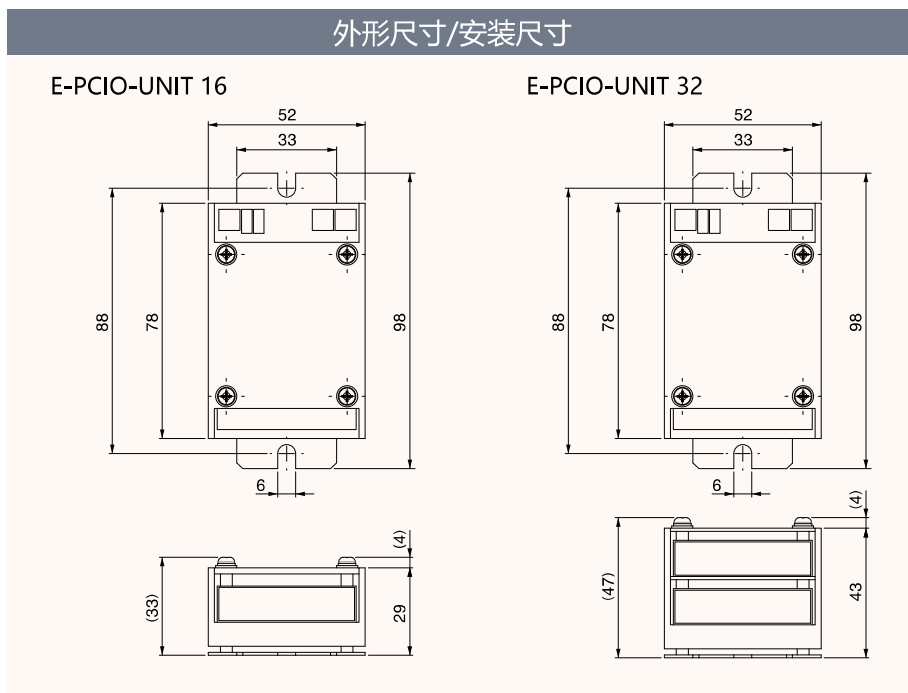
●连接线长度: 300mm



PCIO标记套管

货号No.	041770
规 格	E-PCIO-MKT SET

● 2 SET



配管部品・传感器 ● 电源通信IO单元