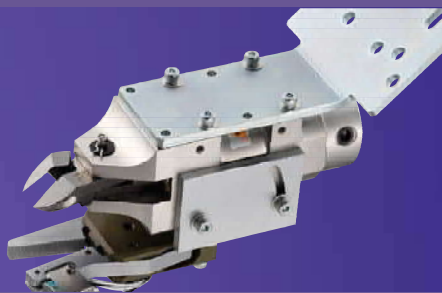
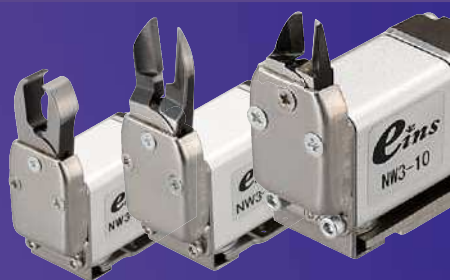


剪 切



微型气剪 (小型·中型) 4-2

- ▶ 气剪选定方法 4-2
- ▶ NW系列 4-4
- ▶ 微型气剪备用刀片 4-9
- ▶ 气剪安装金具 4-10
- ▶ NW快速交换用固定件 4-11



气剪 (大型) 4-12

- ▶ NT系列 4-13
- ▶ NS系列 / NR系列 / 增压单元 4-14
- ▶ 气剪固定架 / 安装支架 4-15
- ▶ NB系列 4-16
- ▶ 水口剪刀单元 / 时间控制器 4-17
- ▶ 气剪备用刀片 / 配件 4-18
- ▶ NTH系列 / NKH系列 4-20

夹具交换

夹具自动交换
手动式

夹具交换

自动夹具
交换系统

抓 取

微型气缸

微型气缸用
配件

矩形气缸

矩形气缸用
配件

机能夹具

缓冲材料

吸 着

吸盘

吸着金具

吸盘套吸盘

真空发生器 /
过滤器 /
确认阀

超小型注塑品用
真空配件

真空发生单元

剪 切

微型气剪
(小型·中型)

气剪(大型)

基础框架·模组

钢管系列

型材系列

立体框架SUS

基础铝材

标准夹具

配管部品·传感器

配管部品

制品确认用
传感器

电源通信
IO单元

轻量化系列

框架 / 吸着 /
气缸 / 挡板 /
汇流板

装配工具

工具 / 治具

索 引



▶气选定方法

根据水口的[材质] × [切断直径(切断面积: mm²)] 来选择气剪。

1 确认剪切水口、浇口的材质

软质树脂

PP、PE、PS、PVC、AS 等

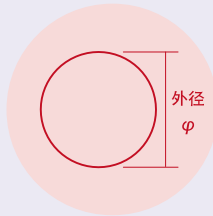
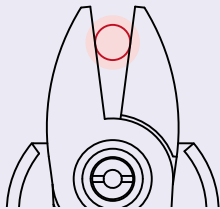
硬质树脂

ABS、POM、PC、PPS、亚克力、
玻璃纤维树脂等

※不能剪切铜线或铁线。

2 确认切断面直径(切断面积)

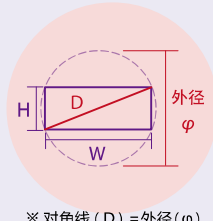
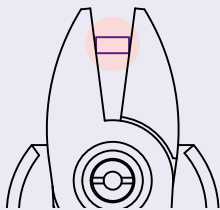
■ 剪切圆型水口时



请参考右图示意图, 选择:

切断能力(φ) > 水口外径(φ)

■ 剪切方型水口时



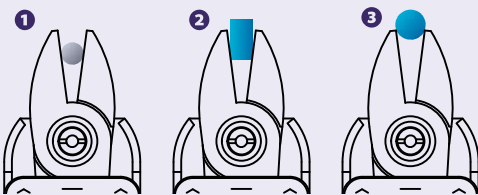
请参考右图示意图, 选择:

剪切能力(φ) > 水口的最大宽度

※ 剪切能力(mm²) > H × W

※ 对角线(D) = 外径(φ)

■ 如有以下情况将无法剪断



① 水口不是树脂材质

② 水口(H) 超过刀长

③ 水口切断面比刀刃开口距离大

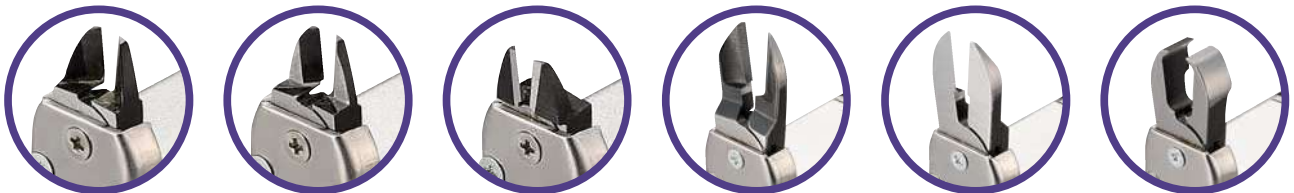
剪切硬质树脂的注意事项

- 切断能力会下降35%
- 请使用高速钢刀和超硬刀片的剪刀

● 剪切时根据产品的温度, 切断的能力和切断的效果会有不同。

● 切断能力为参考值。

- ▶ 具有牵引动作 (刀口紧贴工作面进行剪切, 确保剪切面完美)
- ▶ 根据用途可以对应于各种需求的剪切。



正刀

薄刀

逆刀

长刀

逆长刀

剪钳刀

规格

切断能力

品名	刀形	货号No.	规格	动作	使用气压 (Mpa)	耐压力 (Mpa)	切断能力 [软质树脂] 圆棒 (mm)	刀部开口距离 (mm)	重量 (g)	页码
微型气剪	正刀	131626	NW3-10	拉 (Max2mm)	0.4 (4kgf/cm ²) 0.5 (5kgf/cm ²)	0.7 (7kgf/cm ²)	φ 1.7 (2.26mm ²)	3	110	4-4
	薄刀	131627	NW3-101							
	逆刀	131628	NW3-10R	推 (Max2mm)						
	正刀	131629	NW3-20	拉 (Max3mm)			φ 2.8 (6.15mm ²)	6	222	
	薄刀	131630	NW3-201							
	逆刀	131631	NW3-20R	推 (Max3mm)			221	222		
	长刀	131632	NW3-20-V001S	拉 (Max3mm)						
	逆长刀	131633	NW3-20R-V001S	推 (Max3mm)			235	236		
	剪钳刀	131634	NW3-20-01C	拉 (Max3mm)						
	正刀	131643	NW3-35	推 (Max3mm)			φ 3.5 (9.61mm ²)	9	305	4-6
	逆刀	131644	NW3-35R							
	长刀	131645	NW3-35-V001S	拉 (Max3mm)			φ 3.0 (7.06mm ²)	10	322	4-7
	逆长刀	131646	NW3-35R-V001S	推 (Max3mm)						
	剪钳刀	131647	NW3-35-01C	拉 (Max3mm)						
	正刀	131603	NW-50	推 (Max5mm)			φ 5.0 (19.62mm ²)	15	743	4-8
	逆刀	131604	NW-50R							

夹具交换

夹具自动交换
手动式

夹具交换

自动夹具
交换系统

抓取

微型气缸

微型气缸用
配件

矩形气缸

矩形气缸用
配件

机械夹具

缓冲材料

吸着

吸盘

吸着金具

吸盘套吸盘

真空发生器 /
过滤器 /
确认阀

超小型注塑品用
真空配件

真空发生单元

剪切

微型气剪
(小型·中型)

气剪(大型)

基础框架·模组

钢管系列

型材系列

立体框架SUS

基础铝材

标准夹具

配管部品·传感器

配管部品

制品确认用
传感器

电源通信
IO单元

轻量化系列

框架 / 吸着 /
气缸 / 挡板 /
汇流板

装配工具

工具 / 治具

索引



微型气剪 (NW系列)

夹具上安装气剪, 高度节省人力。



正刀

货号 No.	131626
规格	NW3-10

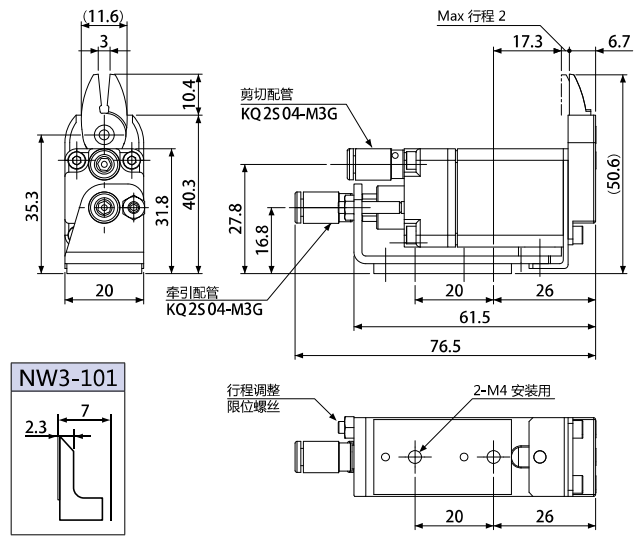
●重量: 110g



薄刀

货号 No.	131627
规格	NW3-101

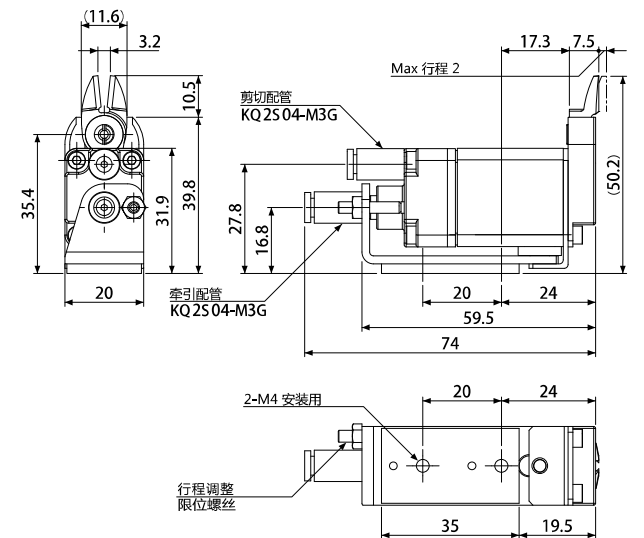
●重量: 110g



逆刀

货号 No.	131628
规格	NW3-10R

●重量: 110g



正刀

货号 No.	131629
规格	NW3-20

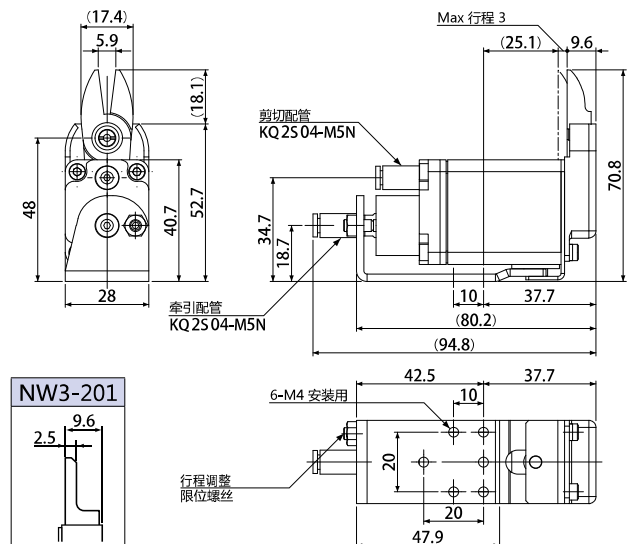
●重量: 222g



薄刀

货号 No.	131630
规格	NW3-201

●重量: 221g



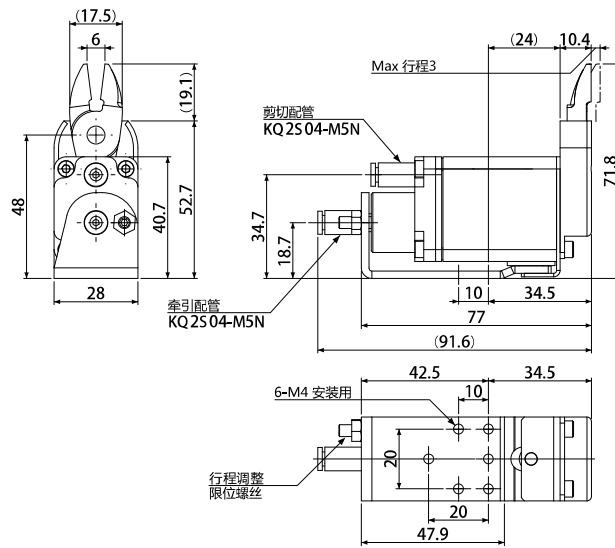
剪切 ● 微型气剪 (小型·中型)



逆刀

货号 No.	131631
规格	NW3-20R

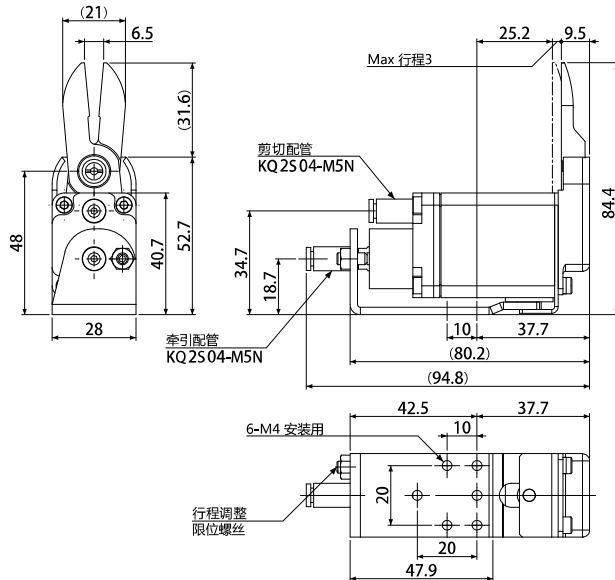
●重量: 222g



长刀

货号 No.	131632
规格	NW3-20-V001S

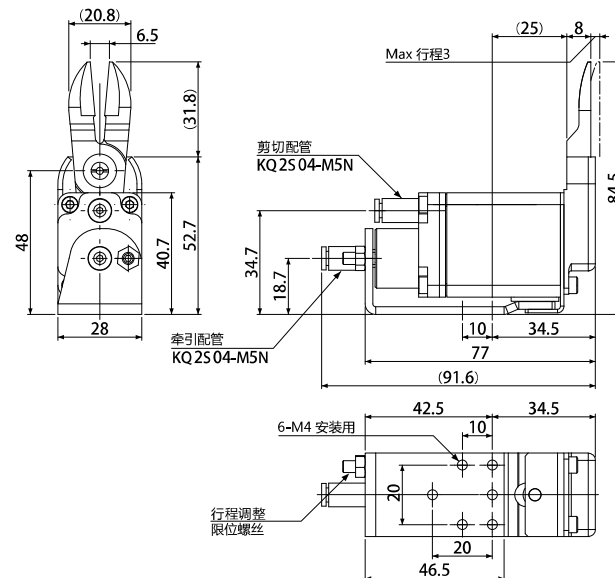
●重量: 235g



逆长刀

货号 No.	131633
规格	NW3-20R-V001S

●重量: 236g



夹具交换

夹具自动交换
手动式

夹具交换

自动夹具
交换系统

抓取

微型气缸

微型气缸用
配件

矩形气缸

矩形气缸用
配件

机能夹具

缓冲材料

吸着

吸盘

吸着金具

吸盘套吸盘

真空发生器 /
过滤器 /
确认阀

超小型注塑品用
真空配件

真空发生单元

剪切

微型气剪
(小型·中型)

气剪(大型)

基础框架·模组

钢管系列

型材系列

立体框架SUS

基础铝材

标准夹具

配管部品·传感器

配管部品

制品确认用
传感器

电源通信
IO单元

轻量化系列

框架 / 吸着 /
气缸 / 挡板 /
汇流板

装配工具

工具 / 治具

索引

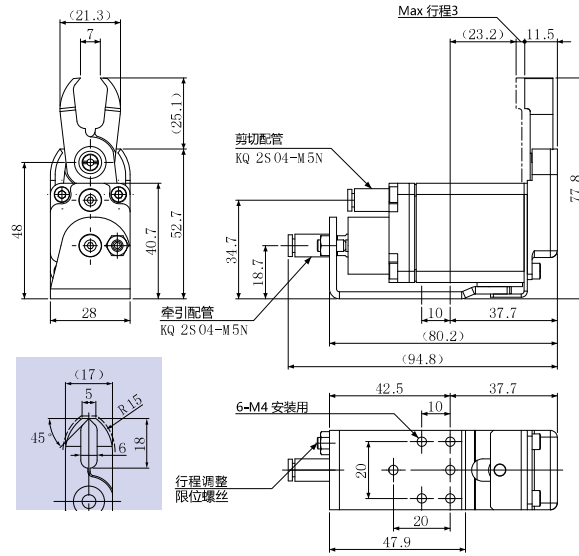
气剪 (小型·中型) NW系列



剪钳刀

货号 No.	131634
规格	NW3-20-01C

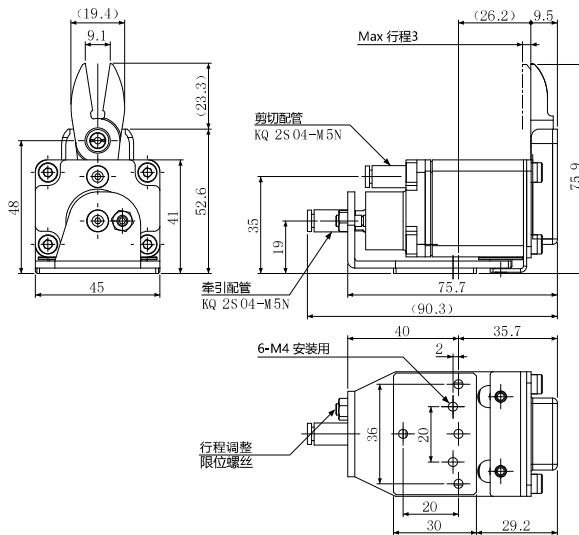
●重量: 237g



正刀

货号 No.	131643
规格	NW3-35

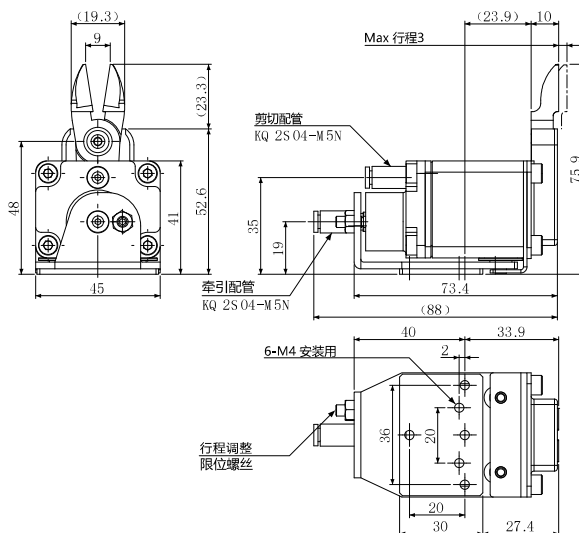
●重量: 305g



逆刀

货号 No.	131644
规格	NW3-35R

●重量: 305g



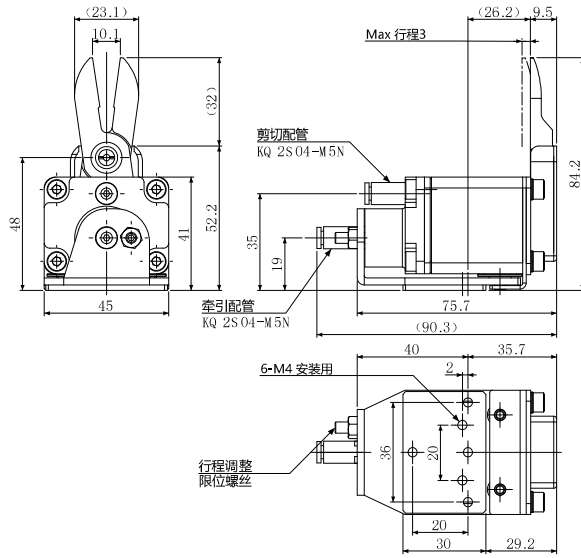
剪切 ● 微型气剪 (小型·中型)



长刀

货号 No.	131645
规格	NW3-35-V001S

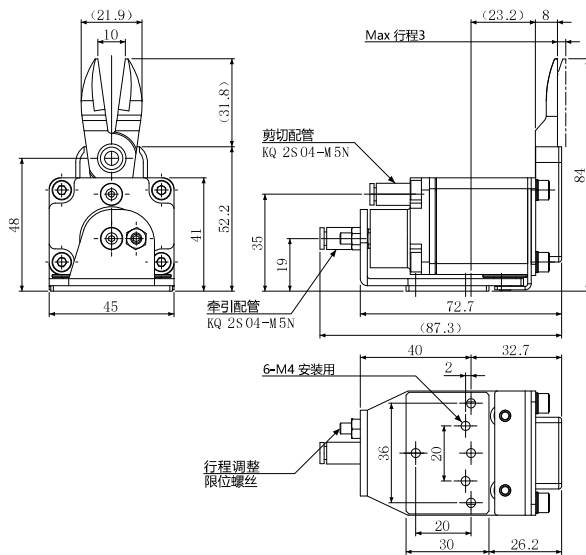
●重量: 322g



逆长刀

货号 No.	131646
规格	NW3-35R-V001S

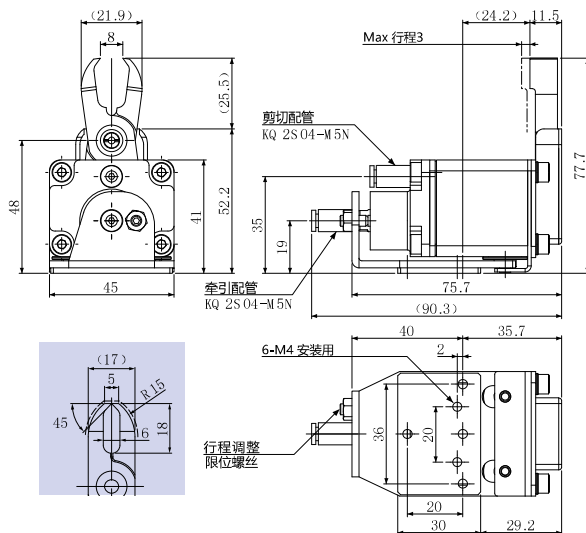
●重量: 322g



剪钳刀

货号 No.	131647
规格	NW3-35-V01C

●重量: 325g



夹具交换

夹具自动交换
手动式

夹具交换

自动夹具
交换系统

抓取

微型气缸

微型气缸用
配件

矩形气缸

矩形气缸用
配件

机能夹具

缓冲材料

吸着

吸盘

吸着金具

吸盘套吸盘

真空发生器 /
过滤器 /
确认阀

超小型注塑品用
真空配件

真空发生单元

剪切

微型气剪
(小型・中型)

气剪(大型)

基础框架・模组

钢管系列

型材系列

立体框架SUS

基础铝材

标准夹具

配管部品・传感器

配管部品

制品确认用
传感器

电源通信
IO单元

轻量化系列

框架 / 吸着 /
气缸 / 挡板 /
汇流板

装配工具

工具 / 治具

索引

气剪 (小型·中型) NW系列

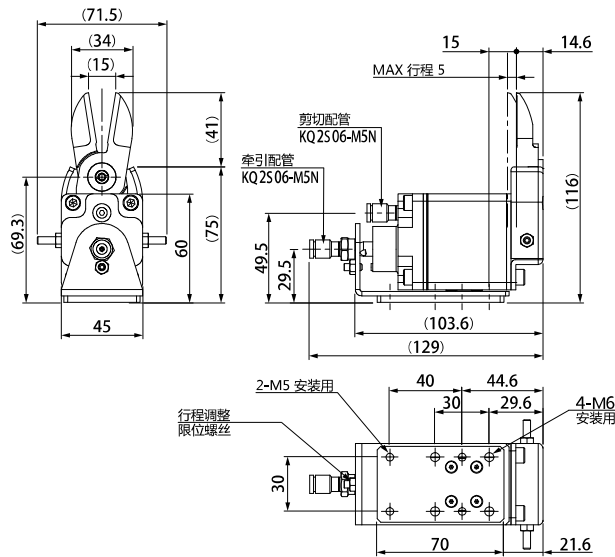
▶可以切断φ5的软质树脂。具备新的滑移机构。



正刀

货号 No.	131603
规格	NW-50

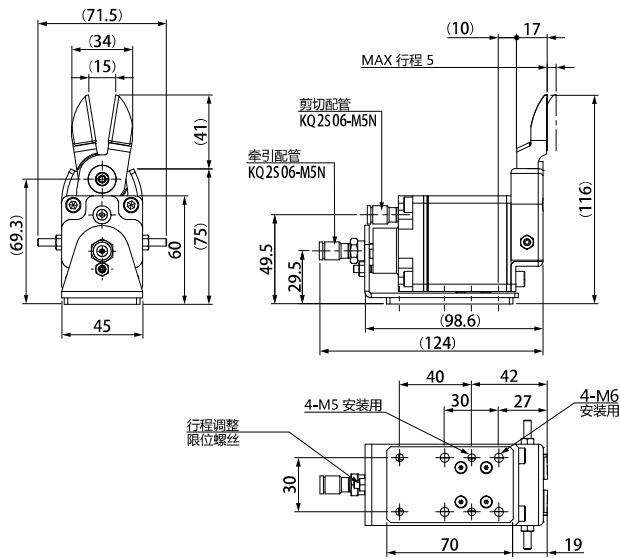
- 附刀口张开调整式
- 重量：743g



逆刀

货号 No.	131604
规格	NW-50R

- 附刀口张开调整式
- 重量：745g





气剪 (小型·中型) 用刀片

标准气剪 (小型·中型) 用刀片

备用刀片



货号 No.	041050	041051	041758	041871
规格	EG-NW10	EG-NW101	EG-NW10R	EG1-NW20
重量	20g	20g	22g	61g
对应气剪	NW3-10 (正刀)	NW3-101 (薄刀)	NW3-10R (逆刀)	NW3-20 (正刀)
货号 No.	041872	041916	041851	041852
规格	EG1-NW201	EG1-NW20R	EG1-NW35	EG1-NW35R
重量	61g	62g	68g	68g
对应气剪	NW3-201 (薄刀)	NW3-20R (逆刀)	NW3-35 (正刀)	NW3-35R (逆刀)

长刀



货号 No.	041064	041361	041065	041310
规格	EG-NW20-V001S	EG-NW20R-V001S	EG-NW35-V001S	EG-NW35R-V001S
重量	80g	80g	85g	85g
对应气剪	NW3-20 (正刀)	NW3-20R (逆刀)	NW3-35 (正刀)	NW3-35R (逆刀)

超硬刀



货号 No.	041876	041923	041866	041867
规格	EG1-NW20-硬质合金刀片	EG1-NW20R-硬质合金刀片	EG1-NW35-硬质合金刀片	EG1-NW35R-硬质合金刀片
重量	61g	70g	68g	68g
对应气剪	NW3-20 (正刀)	NW3-20 (逆刀)	NW3-35 (正刀)	NW3-35R (逆刀)

剪钳刀



货号 No.	041066	041067
规格	EG-NW20-01C	EG-NW35-01C
重量	80g	90g
对应气剪	NW3-20, NW3-20R	NW3-35, NW3-35R

刀口张开调整式 ※ 附带六角螺丝, 螺母



用这2个调整螺丝, 可以调整刀口张开。

货号 No.	041873	041874	041924
规格	EG1-NW20-AST	EG1-NW201-AST	EG1-NW20R-AST
重量	63g	61g	63g
对应气剪	NW3-20 (正刀)	NW3-201 (薄刀)	NW3-20R (逆刀)
货号 No.	041853	041854	
规格	EG1-NW35-AST	EG1-NW35R-AST	
重量	69g	72g	
对应气剪	NW3-35 (正刀)	NW3-35R (逆刀)	

NW-50,50R 用

替刀



货号 No.	041955	041956
规格	EG-NW50	EG-NW50R
重量	265g	270g
对应气剪	NW-50 (正刀)	NW-50R (逆刀)

其他维修部品请询问eins客服担当。

夹具交换

夹具自动交换
手动式

夹具交换

自动夹具
交换系统

抓取

微型气缸

微型气缸用
配件

矩形气缸

矩形气缸用
配件

机械夹具

缓冲材料

吸着

吸盘

吸着金具

吸盘套吸盘

真空发生器 /
过滤器 /
确认阀

超小型注塑品用
真空配件

真空发生单元

剪切

微型气剪
(小型·中型)

气剪(大型)

基础框架·模组

钢管系列

型材系列

立体框架SUS

基础铝材

标准夹具

配管部品·传感器

配管部品

制品确认用
传感器

电源通信
IO单元

轻量化系列

框架 / 吸着 /
气缸 / 挡板 /
汇流板

装配工具

工具 / 治具

索引



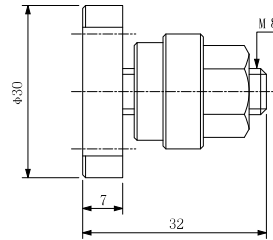
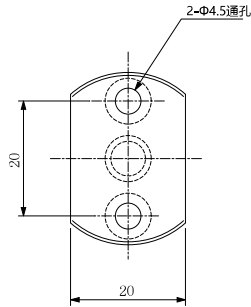
气剪安装金具

在NT浇口剪切单元上固定剪刀用的金具。



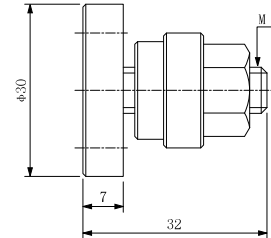
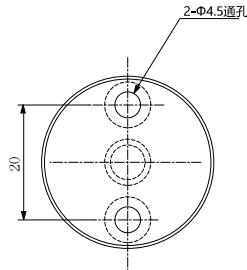
货号 No.	130216
规格	FOR NC/NW-10

- 重量: 61g ● NW-20, NW-35可以使用
- 附带品: 锥形垫片 1个
- 十字螺丝 (M4) 2个



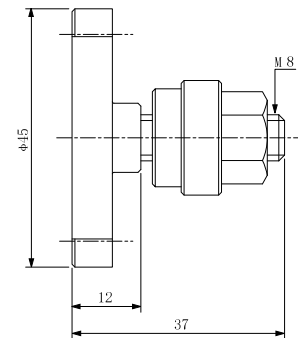
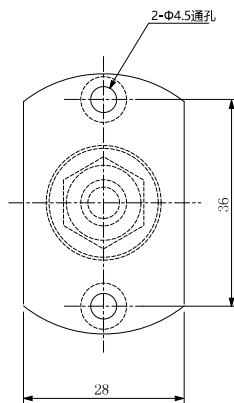
货号 No.	130162
规格	FOR NC/NW-20

- 重量: 70g ● NW-35可以使用
- 附带品: 锥形垫片 1个
- 十字螺丝 (M4) 2个



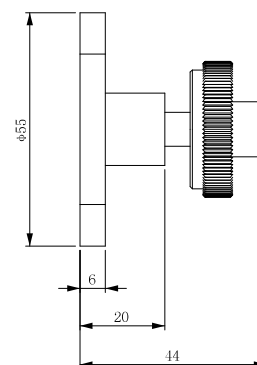
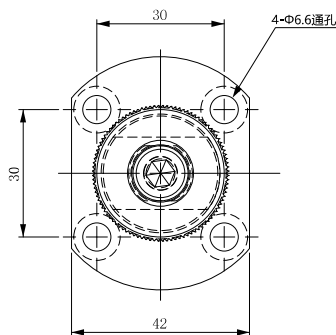
货号 No.	130163
规格	FOR NC/NW-35

- 重量: 99g ● 不可用于NW-10, NW-20
- 附带品: 锥形垫片 1个
- 十字螺丝 (M4) 2个



货号 No.	131621
规格	FOR NC/NW-50

- 重量: 184g
- 附属品: M6×10 4个





NW快速交换用固定件

不需要工具也可完成角度调整。



快速交换用部件·NW用

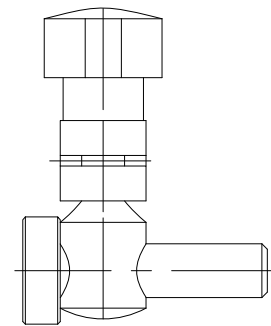
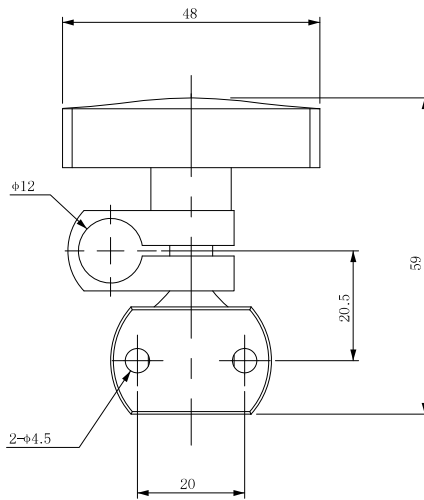
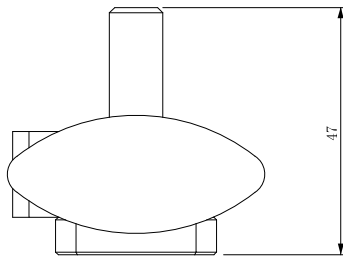
货号 No.	110558
规格	L10160-CL

●重量: 80g ●附属品: 安装螺丝 (M4) ×2颗



组装例

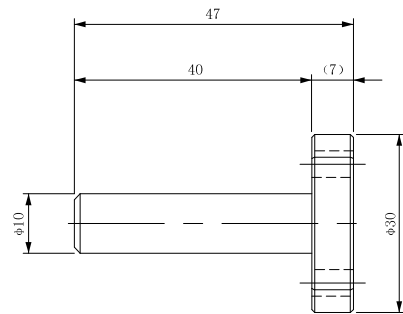
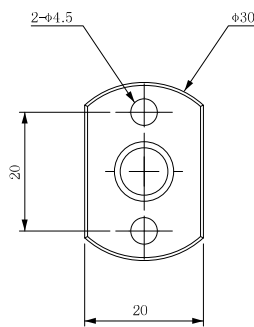
装上微型气剪, 安装在立体框架φ12的SUS钢管上使用。



剪切安装部品

货号 No.	110622
规格	L10160-000-2

●重量: 80g ●附属品: 安装螺丝 (M4) ×2颗



夹具交换

夹具自动交换
手动式

夹具交换

自动夹具
交换系统

抓取

微型气缸

微型气缸用
配件

矩形气缸

矩形气缸用
配件

机能夹具

缓冲材料

吸着

吸盘

吸着金具

吸盘套吸盘

真空发生器 /
过滤器 /
确认阀

超小型注塑品用
真空配件

真空发生单元

剪切

微型气剪
(小型·中型)

气剪(大型)

基础框架·模组

钢管系列

型材系列

立体框架SUS

基础铝材

标准夹具

配管部品·传感器

配管部品

制品确认用
传感器

电源通信
IO单元

轻量化系列

框架 / 吸着 /
气缸 / 挡板 /
汇流板

装配工具

工具 / 治具

索引



气剪 (大型)

规格

品名	货号No.	规格	动作	使用空气压 (Mpa)	加压力 (N)	切断能力 [软质树脂] 圆棒 (mm)	滑移量 (mm)	重量 (g)	页码				
气剪	滑移纵型·无刀片	060207	GT-NT03	拉	0.4~0.5	147	φ 1.5	MAX3	178	4-13			
		060208	GT-NT05	拉		196	φ 2.5		325				
		060225	GT-NT05R	推		441	φ 3.5		515				
		060209	GT-NT10	拉				MAX8	930				
		060226	GT-NT10R	推					MAX8		930		
		060227	GT-NT20	拉				931			φ 5	930	
		060228	GT-NT20R	推		0.5~0.6	-	使用刀片不同切断能力也不同	-		230	4-14	
	角型·无刀片	060240	GT-NS10L	-	588					-	-		390
		060241	GT-NS20		1,372								705
		060242	GT-NS30		2,744								160
	圆型·无刀片	060083	GT-NR10L	-	588					-	-		280
		060084	GT-NR20		1,372								510
		060085	GT-NR30		2,744								510
增压单元	150793	P-20	-	~0.5	-	-	-	215	-				
	150786	P-30						330					
气剪固定架	370336	CP-035	-	-	-	-	-	68	4-15				
	370337	CP-036						87					
	370338	CP-037						105					
气剪支架	110656	LX0090-100 (L/R)	-	-	-	-	-	128	-				
气剪	滑移支架型·无刀片	130229	GT-NB20 5-PULL	拉	0.5~0.6	1,372	使用刀片不同切断能力也不同	MAX5	710	4-16			
		130230	GT-NB20 5-PUSH	推					MAX10		720		
		130231	GT-NB20 10-PULL	拉							1,400		
		130235	GT-NB30 10-PULL	拉				2,744			785		
		060477	GT-NB20LW-10TM	拉				1,372	1,315				
		060478	GT-NB30LW-10TM	拉				2,744	1,315				
水口剪切单元	131565	NS20U	-	-	-	-	-	1,078	4-17				
时间控制器	060321	GT-TC-02	-	-	-	-	-	275					

品名	货号No.	规格	动作	使用空气压 (Mpa)	切断能力 [软质树脂] 圆棒 (mm)	滑移量 (mm)	重量 (g)	页码	
热气剪	滑移纵型·附刀片	060353	GT-NTH05	拉	0.4~0.5	φ 2.5	MAX3	325	4-20
		060354	GT-NTH10	拉		φ 3.5		515	
	调速阀型	060355	GT-NKH10	-	0.5~0.6	厚: φ 1.5, 宽: φ 7		715	
	空气液压型	060356	GT-NKH20	-		厚: φ 1.5, 宽: φ 10	700		
	温度调节器	030492	DTC-001	-	-	-	-	900	



气剪 (大型) NT系列

适用于剪切树脂型直浇口，侧浇口的水口径较大的产品。

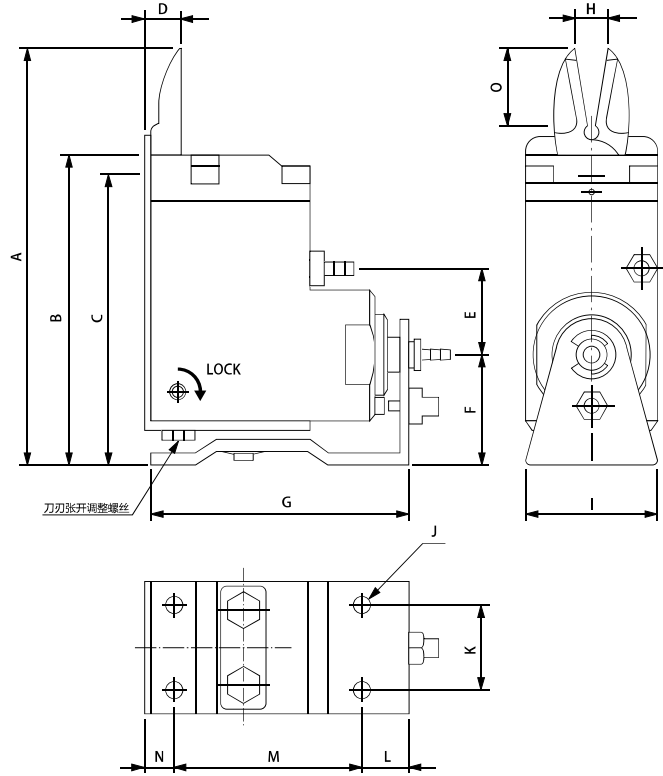
●刀片另外订购。 ●照片是组装例。

■滑移纵型气剪

- ▶可以调整刀口的张开距离。
- ▶可以调整滑移的行程。
- ▶可紧贴产品面进行剪切。



刀片
另外销售



货号 No.	060207
规格	GT-NT03

●重量：178g

用途	动作	刀片
正刀	拉回	另外销售

货号 No.	060208
规格	GT-NT05

●重量：325g

用途	动作	刀片
正刀	拉回	另外销售

货号 No.	060209
规格	GT-NT10

●重量：515g

用途	动作	刀片
正刀	拉回	另外销售

货号 No.	060227
规格	GT-NT20

●重量：930g

用途	动作	刀片
正刀	拉回	另外销售

货号 No.	060225
规格	GT-NT05R

●重量：325g

用途	动作	刀片
逆刀	推出	另外销售

货号 No.	060226
规格	GT-NT10R

●重量：515g

用途	动作	刀片
逆刀	推出	另外销售

货号 No.	060228
规格	GT-NT20R

●重量：930g

用途	动作	刀片
逆刀	推出	另外销售

GT-NT用备用刀片 ※备用刀片的正·反可以交换。				
货号 No.	130403	130310	130311	130404
规格	NT03AJ	NE5AJ	NE10AJ	NT20AJ
对应剪刀	GT-NT03(R)	GT-NT05(R)	GT-NT10(R)	GT-NT20(R)

■尺寸对应表

规格	GT-NT03	GT-NT05	GT-NT10	GT-NT20 (mm)
A	87.1	90.1	110.1	136.1
B	68.1	71.1	88.1	102.1
C	63.1	66.1	83.1	96.1
D	9	9	11	14
E	15	20	21	21.9
F	23.1	25.1	29.1	33.1
G	62	64	73	103
H	MAX3	MAX6	MAX7	MAX9
I	19	32	38	44
J	M3	M4	M4	M5
K	14	20	24	28
L	12	12	12	13
M	43	45	53	80
N	7	7	8	10
O	12	13	14	21.5

夹具交换

夹具自动交换
手动式

夹具交换

自动夹具
交换系统

抓取

微型气缸

微型气缸用
配件

矩形气缸

矩形气缸用
配件

机能夹具

缓冲材料

吸着

吸盘

吸着金具

吸盘套吸盘

真空发生器 /
过滤器 /
确认阀

超小型注塑品用
真空配件

真空发生单元

剪切

微型气剪
(小型·中型)

气剪(大型)

基础框架·模组

钢管系列

型材系列

立体框架SUS

基础铝材

标准夹具

配管部品·传感器

配管部品

制品确认用
传感器

电源通信
IO单元

轻量化系列

框架 / 吸着 /
气缸 / 挡板 /
汇流板

装配工具

工具 / 治具

索引



气剪 (NS / NR系列) / 增压单元

适用于剪切树脂型的直浇口, 侧浇口的水口径较大的产品。

● 备用刀片·刀尖弹簧另外订购。

● 照片是组装例。

■ 角型气剪

刀片
另外销售



货号 No.	060240
规格	GT-NS10L

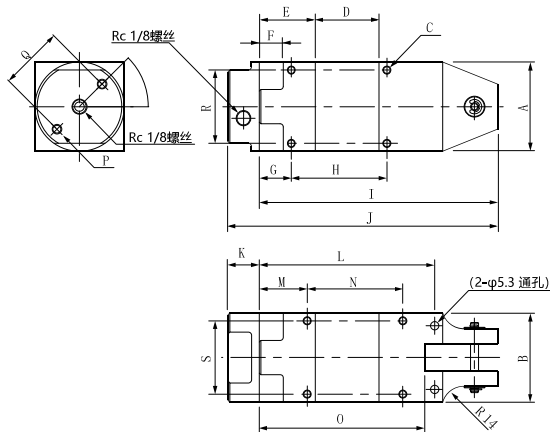
● 重量: 230g

货号 No.	060241
规格	GT-NS20

● 重量: 390g

货号 No.	060242
规格	GT-NS30

● 重量: 705g



■ 尺寸对应表 (mm)

规格	GT-NS10L	GT-NS20	GT-NS30
A	36	45	56
B	36	45	56
C	16-M4X0.7螺丝深5.5	16-M4X0.7螺丝深7	16-M5X0.8螺丝深10
D	17	25	40
E	27	29	35
F	14	14	15
G	18	19	20
H	30	40	60
I	93	109	150
J	113	129	170
K	20	20	20
L	65	81	110
M	23	24	30
N	30	40	60
O	59.8	76.8	103.8
P	2-M4螺丝深10	2-M5螺丝深12	2-M6螺丝深12
Q	24	30	40
R	28	36	46
S	28	36	46

■ 圆型气剪

刀片
另外销售



货号 No.	060083
规格	GT-NR10L

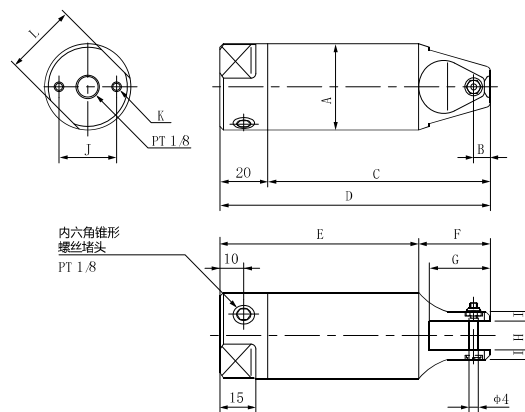
● 重量: 160g

货号 No.	060084
规格	GT-NR20

● 重量: 280g

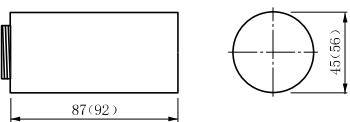
货号 No.	060085
规格	GT-NR30

● 重量: 510g



■ 尺寸对应表 (mm)

规格	GT-NR10L	GT-NR20	GT-NR30
A	φ 36	φ 45	φ 56
B	7	6	10
C	93	109	145
D	113	129	165
E	83	100	127
F	30	29	38
G	22.5	19	28.5
H	12	12	17
I	4	5.5	6.5
J	24	30	40
K	2-M4螺丝深10	2-M5螺丝深12	2-M6螺丝深12
L	30	36	46



※ () 内表示P-30的尺寸。

▶ 因空间和空气压力的限制, 达不到原来的压力时使用

增压单元

货号 No.	150793
规格	P-20

- 重量: 215g
- 空气消费量: 508cm³
- 使用空气压力: MAX0.5MPa
- 适用本体: NS20、NR20

增压单元

货号 No.	150786
规格	P-30

- 重量: 330g
- 空气消费量: 956cm³
- 使用空气压力: MAX0.5MPa
- 适用本体: NS30、NR30



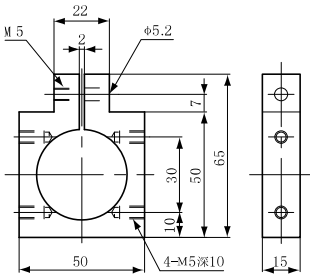
气剪固定架 / 安装支架

安装在圆形气剪"GT-NR系列"上使用。

剪刀固定支架

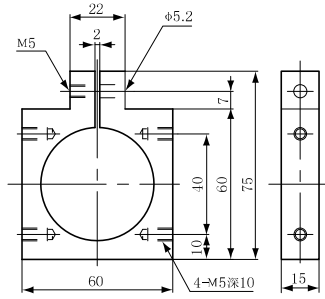
货号 No.	370336
规格	CP-035

- 重量: 68g
- 适用于GT-NR10L



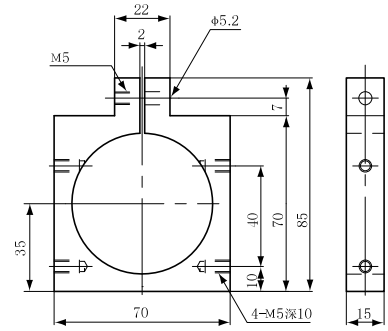
货号 No.	370337
规格	CP-036

- 重量: 87g
- 适用于GT-NR20



货号 No.	370338
规格	CP-037

- 重量: 105g
- 适用于GT-NR30



气剪安装支架



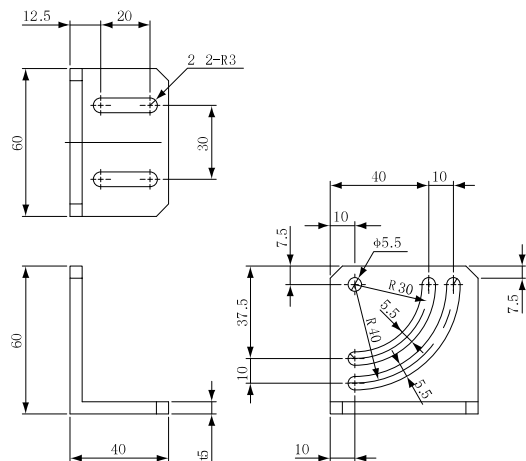
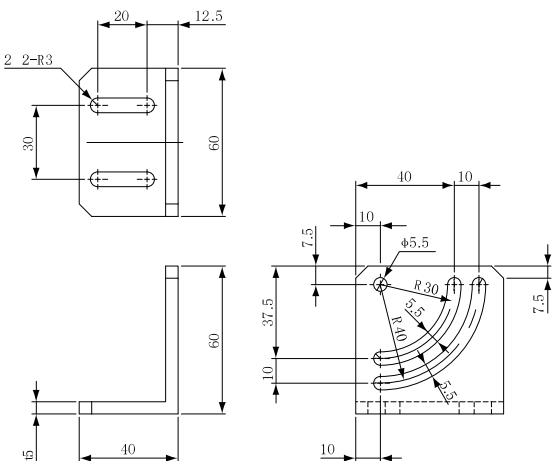
货号 No.	110656
规格	LX0090-100(L/R)

- 重量: 128g (配套重量)
- L/R 配对销售



组装例

- GT-NR20, CP-036, LX0090-100 (L/R) 组装例。



夹具交换

夹具自动交换
手动式

夹具交换

自动夹具
交换系统

抓取

微型气缸

微型气缸用
配件

矩形气缸

矩形气缸用
配件

机械夹具

缓冲材料

吸着

吸盘

吸着金具

吸盘套吸盘

真空发生器 /
过滤器 /
确认阀

超小型注塑品用
真空配件

真空发生单元

剪切

微型气剪
(小型·中型)

气剪(大型)

基础框架·模组

钢管系列

型材系列

立体框架SUS

基础铝材

标准夹具

配管部品·传感器

配管部品

制品确认用
传感器

电源通信
IO单元

轻量化系列

框架 / 吸着 /
气缸 / 挡板 /
汇流板

装配工具

工具 / 治具

索引



气剪 (NB系列)

适用于剪切树脂的直浇口，侧浇口的水口径较大的产品。

- 刀片·刀尖弹簧另外订购 (照片是组装例)
- 滑移支架不单独销售。
- 刀片和GT-NR通用。

■ 滑移支架型气剪

- ▶ 滑移气剪支架在浇口剪切机上也可以使用。
- ▶ 可以对应比较大产品的浇口剪切。



刀片
另外
销售

货号 No.	130229
规格	GT-NB20 5-PULL

● 重量: 710g ● 滑移量: 5mm

动作	刀片
拉回	另外 销售

货号 No.	130230
规格	GT-NB20 5-PUSH

● 重量: 710g ● 滑移量: 5mm

动作	刀片
推出	另外 销售

货号 No.	130231
规格	GT-NB20 10-PULL

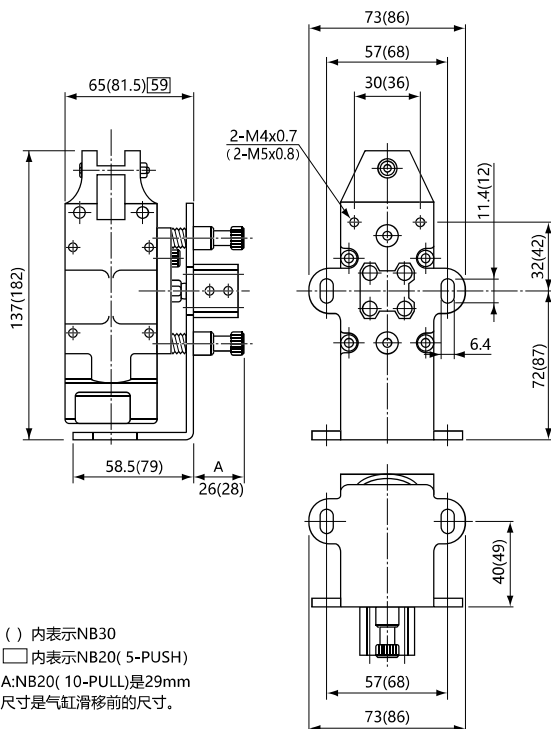
● 重量: 720g ● 滑移量: 10mm

动作	刀片
拉回	另外 销售

货号 No.	130235
规格	GT-NB30 10-PULL

● 重量: 1400g ● 滑移量: 10mm

动作	刀片
拉回	另外 销售



- ※ () 内表示NB30
- 内表示NB20(5-PUSH)
- ※ A: NB20(10-PULL)是29mm
- ※ 尺寸是气缸滑移前的尺寸。

- ▶ 高精度位置对标准的滑移机构。



刀片
另外
销售

货号 No.	060477
规格	GT-NB20LW-10TM

● 重量: 785g ● 滑移量: 10mm

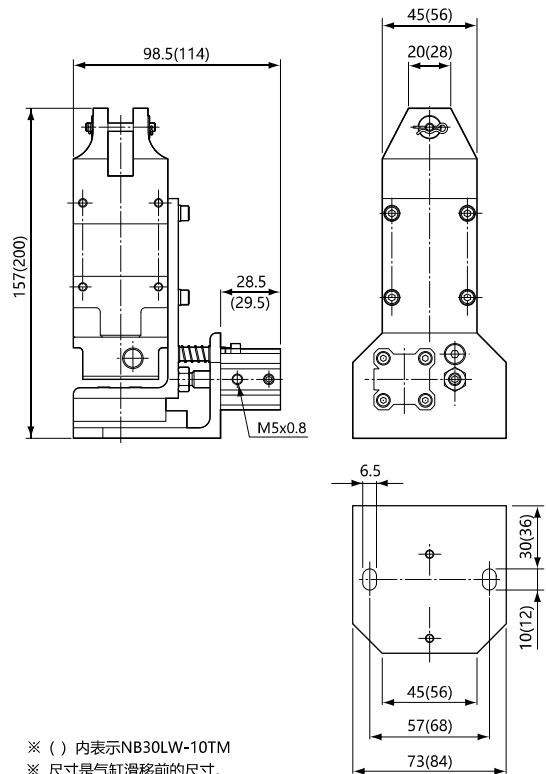
动作	刀片
拉回	另外 销售

货号 No.	060478
规格	GT-NB30LW-10TM

● 重量: 1,315g ● 滑移量: 10mm

动作	刀片
拉回	另外 销售

滑移结构高精度型



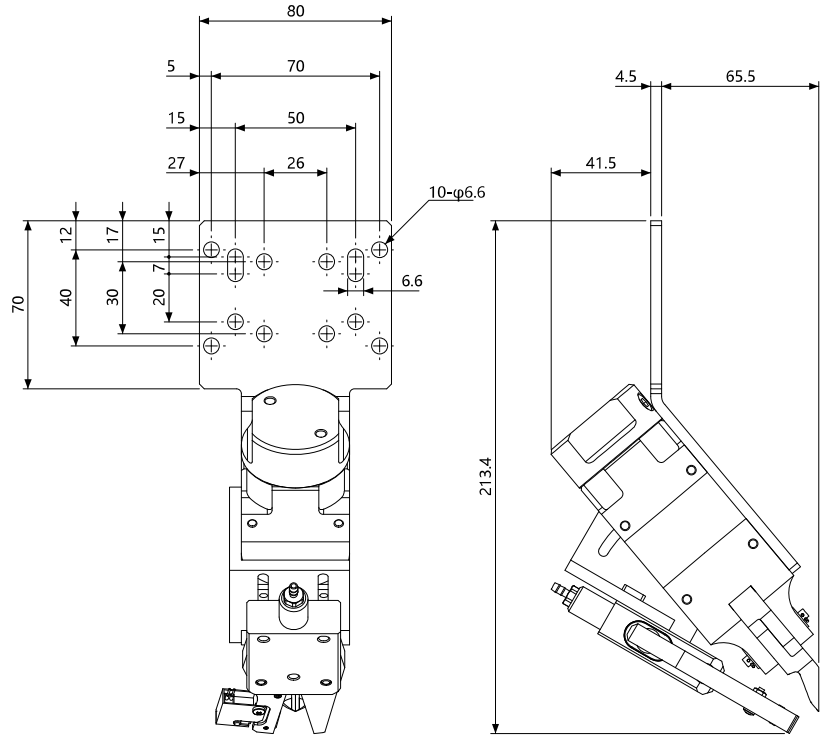
- ※ () 内表示NB30LW-10TM
- ※ 尺寸是气缸滑移前的尺寸。



水口剪切单元/时间控制器

夹住水口直接切断!

▶ 适用于树脂的直浇口剪切。



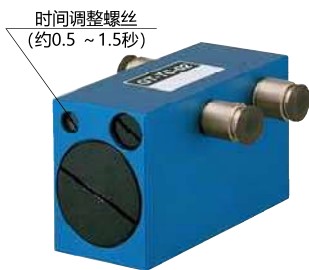
水口剪切单元

货号 No.	131565
规格	NS20U

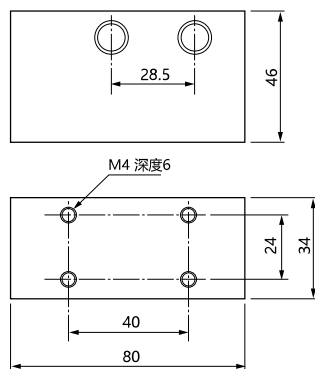
- 重量: 1,078g
- 此产品是配套销售。
- 水口夹具是限位SW式。

品名	货号 No.	规格	数量	页码
水口夹具EL (带限位SW)	023006	CHK-EL1-12-C1	1	2-31
气剪·角型·无刀	060241	GT-NS20	1	4-16
可换刀片·GT-20L平面树脂用	130726	N20PF	1	4-20
水口剪切单元 (部品)	131553	NS20U-P	1	-

▶ 连接配管, 可以调整各种滑移剪刀和剪切的时间。
(约0.5~1.5秒)



时间调整螺丝
(约0.5 ~ 1.5秒)

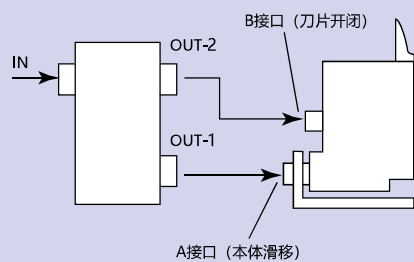


时间控制器

货号 No.	060321
规格	GT-TC-02

- 重量: 275g
- 使用空气压力: 0.6Mpa
- 带气管接头: 内径φ4 外径φ6

连接例



3位电磁阀 (空压机侧) → 时间控制器 → 滑移气剪

夹具交换

夹具自动交换
手动式

夹具交换

自动夹具
交换系统

抓取

微型气缸

微型气缸用
配件

矩形气缸

矩形气缸用
配件

机械夹具

缓冲材料

吸着

吸盘

吸着金具

吸盘套吸盘

真空发生器 /
过滤器 /
确认阀

超小型注塑品用
真空配件

真空发生单元

剪切

微型气剪
(小型·中型)

气剪(大型)

基础框架·模组

钢管系列

型材系列

立体框架SUS

基础铝材

标准夹具

配管部品·传感器

配管部品

制品确认用
传感器

电源通信
IO单元

轻量化系列

框架 / 吸着 /
气缸 / 挡板 /
汇流板

装配工具

工具 / 治具

索引



气剪备用刀片/配件部品

GT-NS/GT-NR/GT-NB用的备用刀头。

● 切断能力因材质的不同而不一样。

▶ 对应气剪：GT-NS10L/GT-NR10L

外形尺寸	规格	
	货号 No.	130218
	规格	N10L1S
	重量	165g
	刀刃张开尺寸	10mm
	切断能力(软质树脂)	φ3.5
	货号 No.	130219
	规格	N10L2S
	重量	170g
	刀刃张开尺寸	10mm
	切断能力(软质树脂)	φ3.5

外形尺寸	规格	
	货号 No.	130724
	规格	N10LAP
	重量	132g
	刀刃张开尺寸	5mm
	切断能力(软质树脂)	φ4
	货号 No.	130725
	规格	N10LPF
	重量	136g
	刀刃张开尺寸	5mm
	切断能力(软质树脂)	φ4

▶ 对应气剪：GT-NS20/GT-NR20/GT-NB20

外形尺寸	规格	
	货号 No.	130222
	规格	N203S
	重量	185g
	刀刃张开尺寸	14mm
	切断能力(软质树脂)	φ6
	货号 No.	130220
	规格	N201S
	重量	200g
	刀刃张开尺寸	16mm
	切断能力(软质树脂)	φ6
	货号 No.	130221
	规格	N202S
	重量	175g
	刀刃张开尺寸	14mm
	切断能力(软质树脂)	φ6
	货号 No.	130726
	规格	N20PF
	重量	130g
	刀刃张开尺寸	11mm
	切断能力(软质树脂)	φ7
	货号 No.	130697
	规格	N20AJ
	重量	125g
	刀刃张开尺寸	11mm
	切断能力(软质树脂)	φ7

外形尺寸	规格	
	货号 No.	130680
	规格	N20AP
	重量	130g
	刀刃张开尺寸	11mm
	切断能力(软质树脂)	φ7
	货号 No.	130727
	规格	N20AE
	重量	145g
	刀刃张开尺寸	8mm
	切断能力(软质树脂)	φ7
	货号 No.	130265
	规格	N206S
	重量	170g
	刀刃张开尺寸	14mm
	切断能力(软质树脂)	φ6
	货号 No.	131602
	规格	N207SA
	重量	190g
	刀刃张开尺寸	13mm
	切断能力(软质树脂)	φ6
	货号 No.	130655
	规格	N20AJL
	重量	230g
	刀刃张开尺寸	16mm
	切断能力(软质树脂)	φ7

剪切●气剪(大型)



N201S



N301S



N30AE

▶ 对应气剪：GT-NS20/GT-NR20/GT-NB20

外形尺寸	规格	
	货号 No.	131466
	规格	N20AML1498
	重量	270g
	刀刃张开尺寸	15mm
	切断能力(软质树脂)	10×1.5
	货号 No.	131467
	规格	N20AH
	重量	240g
	刀刃张开尺寸	16mm
	切断能力(软质树脂)	φ6

外形尺寸	规格	
	货号 No.	131468
	规格	N20AMR1499
	重量	270g
	刀刃张开尺寸	15mm
	切断能力(软质树脂)	10×1.5
	货号 No.	131469
	规格	N20AK249
	重量	240g
	刀刃张开尺寸	14mm
	切断能力(软质树脂)	φ5.5

▶ 对应气剪：GT-NS30/GT-NR30/GT-NB30

外形尺寸	规格	
	货号 No.	130225
	规格	N301S
	重量	390g
	刀刃张开尺寸	20mm
	切断能力(软质树脂)	φ8
	货号 No.	130329
	规格	N30AP
	重量	380g
	刀刃张开尺寸	16mm
	切断能力(软质树脂)	φ10
	货号 No.	131601
	规格	N303SA
	重量	390g
	刀刃张开尺寸	16mm
	切断能力(软质树脂)	φ8
	货号 No.	131470
	规格	N30AJL
	重量	470g
	刀刃张开尺寸	19mm
	切断能力(软质树脂)	φ8

外形尺寸	规格	
	货号 No.	130730
	规格	N30PF
	重量	415g
	刀刃张开尺寸	15mm
	切断能力(软质树脂)	φ10
	货号 No.	130729
	规格	N30AE
	重量	440g
	刀刃张开尺寸	12mm
	切断能力(软质树脂)	φ10
	货号 No.	130795
	规格	N30AJ
	重量	370g
	刀刃张开尺寸	11mm
	切断能力(软质树脂)	φ10

※ 刀片弹簧类部品，请咨询敝司技术或客服担当。

夹具交换

夹具自动交换
手动式

夹具交换

自动夹具
交换系统

抓取

微型气缸

微型气缸用
配件

矩形气缸

矩形气缸用
配件

机械夹具

缓冲材料

吸着

吸盘

吸着器具

吸盘套吸盘

真空发生器 /
过滤器 /
确认阀

超小型注塑品用
真空配件

真空发生单元

剪切

微型气剪
(小型、中型)

气剪(大型)

基础框架·模组

钢管系列

型材系列

立体框架SUS

基础铝材

标准夹具

配管部品·传感器

配管部品

制品确认用
传感器

电源通信
IO单元

轻量化系列

框架 / 吸着 /
气缸 / 挡板 /
汇流板

装配工具

工具 / 治具

索引



热气剪(NTH/NKH系列)

适用于直浇口，侧浇口直径较大的树脂成型品的水口剪切。

▶ 适用于亚克力等透明制品的水口的无白化·无裂纹剪切！

※ 附属品：含刀片、温度传感器配线、加热棒。



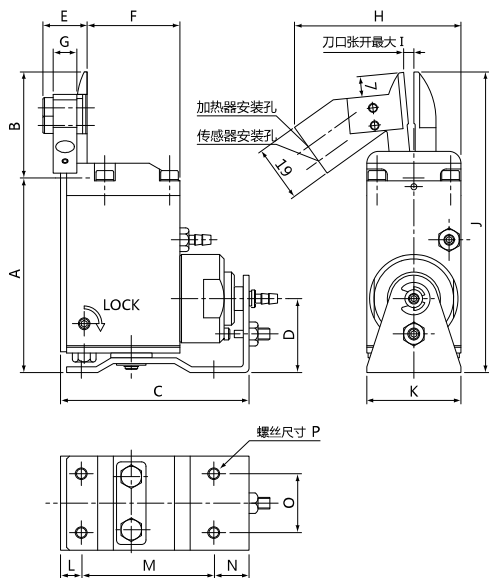
货号 No.	060353
规格	GT-NTH05

● 重量：325g

货号 No.	060354
规格	GT-NTH10

● 重量：515g

滑移式纵型



▶ 适用于玻璃纤维树脂及硬质树脂的浇口剪切。

▶ 产品破裂少、剪切整齐。

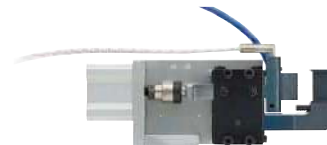
※ 附属品：含刀片、温度传感器配线、加热棒。



调速阀型(接单后生产)

货号 No.	060355
规格	GT-NKH10

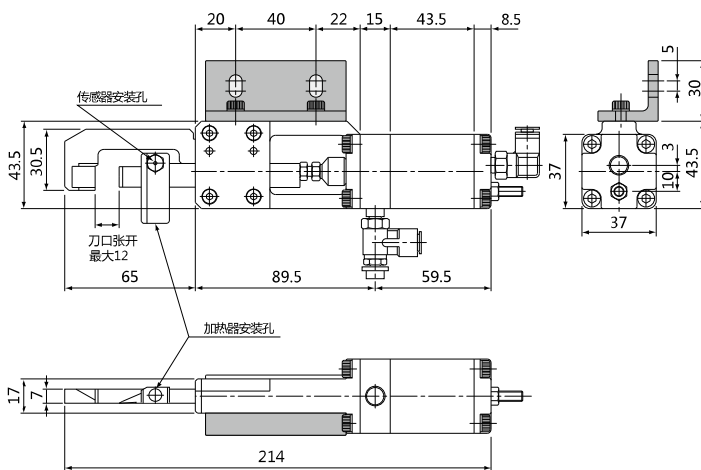
● 重量：715g
● 加热器式样：80W/100V 线长：300mm
● 传感器式样：K热电对 线长：1000mm



空气液压型(接单后生产)

货号 No.	060356
规格	GT-NKH20

● 重量：700g
● 需要液压控制器
● 加热器式样：80W/100V 线长：300mm
● 传感器式样：K热电对 线长：300mm
● 需要液压控制器2个。
● 液压控制器(推荐品)：KOGANEI制 规格：AHC32×50



※ 图纸为GT-NKH10。
※ 表示选项(支架)

尺寸对应表

(mm)

型式	GT-NTH05	GT-NTH10
A	66.1	83
B	36	47
C	64	73
D	25.1	29
E	15	16.2
F	31.5	37.5
G	8	8
H	56.5	63
I	3.5	4.5
J	102.1	130
K	32	38
L	7	8
M	45	53
N	12	12
O	20	24
P	M4	M4

▶ 台式温度调节器·热气剪用



台式温度调节器

货号 No.	030492
规格	DTC-001

● 重量：900g
● 电源电压：AC100-240V
● 消耗电力：约3W或约5VA(无负荷状态)
● 输出容量：12 MAX(最高达1.2kw)阻抗负荷
● 周围标准温度：0-40°C RH35-85%(无结露)
● 因电源电压直接输出到加热器，请确认电源电压
● 不带电源电线。

