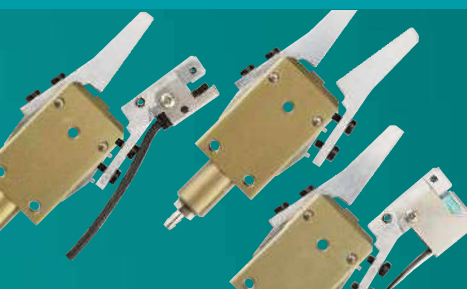
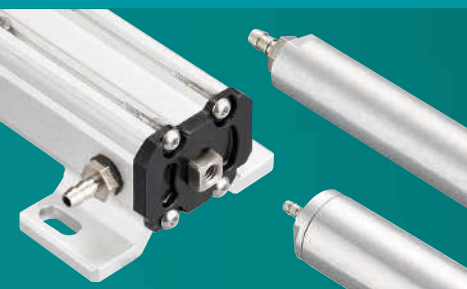


# 抓取



## 微型气缸 ..... 2-2

- ▶ 细微型气缸(UMCD)/微型气缸(MCD1)/树脂气缸(MCDR) ..... 2-4
- ▶ 微型气缸(MCE) ..... 2-5
- ▶ 微型气缸H ..... 2-6
- ▶ 管型气缸(MCP1)/吸着复合气缸(VMCP) ..... 2-7



## 微型气缸用配件 ..... 2-8

- ▶ 垫板 ..... 2-10
- ▶ 夹爪/安装板 ..... 2-13
- ▶ 夹具垫块(树脂制)/垫块(铝制) ..... 2-14
- ▶ 延长轴/轴承/滑移板 ..... 2-15



## 矩形气缸 ..... 2-16

- ▶ 微型矩形气缸(单动型/复动型) ..... 2-17
- ▶ 矩形气缸(复动型/强化型) ..... 2-18
- ▶ 带导杆矩形气缸(复动型) ..... 2-19
- ▶ 紧凑型矩形气缸(复动型) ..... 2-19A
- ▶ 三爪夹具(复动型) ..... 2-19B



## 矩形气缸用配件 ..... 2-20

- ▶ 垫板/延长板/安装板 ..... 2-21



## 机能夹具 ..... 2-22

- ▶ 水口夹具E系列(超硬铝制爪) ..... 2-28
- ▶ 水口夹具E1系列(铁制爪) ..... 2-30
- ▶ 水口夹具E1系列(L型爪) ..... 2-32
- ▶ 水口夹具E1系列(夹爪可拆装式) ..... 2-33
- ▶ 水口模组/水口夹具板 ..... 2-35
- ▶ 潜浇口水口夹具 ..... 2-36
- ▶ 管道复合夹具 ..... 2-37
- ▶ 折叠气缸 ..... 2-38
- ▶ 磁石夹具 ..... 2-39
- ▶ 平行夹具 ..... 2-40
- ▶ 薄形平行夹具(复动型) ..... 2-44
- ▶ 针形夹爪 ..... 2-45
- ▶ 夹持·折叠夹具(复动型) ..... 2-46



## 缓冲材料 ..... 2-47

- ▶ 橡胶板/EP海绵/硅胶海绵 ..... 2-47

### 夹具交换

夹具自动交换  
手动式

夹具交换

自动夹具  
交换系统

### 抓 取

微型气缸

微型气缸用  
配件

矩形气缸

矩形气缸用  
配件

机能夹具

缓冲材料

### 吸 着

吸盘

吸着金具

吸盘套吸盘

真空发生器 /  
过滤器 /  
确认阀

超小型注塑品用  
真空配件

真空发生单元

### 剪 切

微型气剪  
(小型、中型)

气剪(大型)

### 基础框架·模组

钢管系列

型材系列

立体框架SUS

基础铝材

标准夹具

### 配管部品·传感器

配管部品

制品确认  
传感器

电源通信  
IO单元

### 轻量化系列

框架 / 吸着 /  
气缸 / 挡板 /  
托床板

### 装配工具

工具 / 治具

### 索 引



- ▶ 体型小，重量轻，可以安装在立体框架上。
- ▶ 气缸导杆处采用防转加工（微型气缸H除外）。

## 规格

品名	货号 No.	规格	结构	使用空气压 (MPa)	输出 (N)		行程 (mm)	重量 (g)	页码
细微型气缸 · UMCD	 200122	UMCD-5	单动型	0.3~0.5	28		5	16	2-4
	 200123	UMCD-10			24		10	22	
	 200124	UMCD-5P			28		5	14	
	 200125	UMCD-10P			24		10	20	
微型气缸 · MCD1	 123219	MCD1-10	单动型	0.3~0.5	推 98	拉 19	10	65	2-4
	 123220	MCD1-20			20	80			
NEW 树脂气缸 · MCDR	 123691	MCDR-10	单动型	0.3~0.5	推 98	拉 19	10	40	2-4
	 123692	MCDR-20			20	48			
微型气缸 · MCE	 123504	MCE-10S	单动型	0.3~0.5	推 110	拉 20	10	58	2-5
	 123505	MCE-10T			推 20	拉 85			
	 123508	MCE-10W	复动型		推 130	拉 108	62		
	 123506	MCE-20S	单动型		推 105	拉 22	20	69	
	 123507	MCE-20T			推 22	拉 82			
	 123509	MCE-20W	复动型		推 130	拉 108	71		

※使用条件：[使用流体]洁净空气、[使用环境温度]5℃~40℃。

夹具交换

夹具自动交换  
手动式

夹具交换

自动夹具  
交换系统

抓 取

微型气缸

微型气缸用  
配件

矩形气缸

矩形气缸用  
配件

机械夹具

缓冲材料

吸 着

吸盘

吸着金具

吸盘套吸盘

真空发生器 /  
过滤器 /  
确认阀

超小型注塑品用  
真空配件

真空发生单元

剪 切

微型气剪  
(小型、中型)

气剪(大型)

基础框架·模组

钢管系列

型材系列

立体框架SUS

基础铝材

标准夹具

配管部品·传感器

配管部品

制品确认用  
传感器

电源通信  
IO单元

轻量化系列

框架 / 吸着 /  
气缸 / 挡板 /  
汇流板

装配工具

工具 / 治具

索 引

品名	货号 No.	规格	结构	使用空气压 (MPa)	输出 (N)	行程 (mm)	重量 (g)	页码			
微型气缸H (带橡胶垫板)	 120003	MCY-HS	单动型		推 78 拉 10	20度	45	2-6			
橡胶垫板·带螺丝 微型气缸H用	 370877	MCY-HS用	-	-	-	-	1	2-6			
管型气缸· MCP1	 123699	MCP1-1210	单动型	0.3 ~ 0.5	30	10	12	2-7			
	 123700	MCP1-1220							31	20	14
	 123701	MCP1-2010							85	10	40
	 123702	MCP1-2020							84	20	46
	 123703	MCP1-2030							83	30	50
NEW 吸着复合气缸· VMCP	 211133	VMCP-10	单动型	0.3 ~ 0.5	54	10	51	2-7			
	 211134	VMCP-20							62	20	60
	 211135	VMCP-30							60	30	78
	 211137	VMCP-10-C							54	10	69
	 211138	VMCP-20-C							62	20	78
	 211139	VMCP-30-C							60	30	96
磁性开关 (有触点)	 890003	3C-D-A93	-	-	-	-	6	2-5			
磁性开关 (无触点)	 030425	D-M9N	-	-	-	-	8	2-5			

※ 使用条件:[使用流体]洁净空气、[使用环境温度]5°C~40°C



# 细微型气缸(UMCD)/微型气缸(MCD)/树脂气缸(MCDR)

轻量一体型铝制缸体的气缸系列

## ▶ 适用于小型成型品的夹取



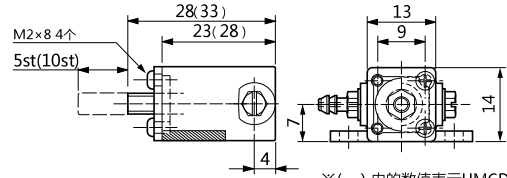
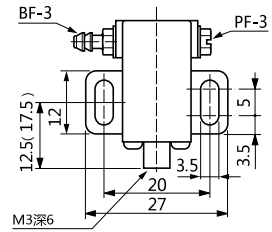
### 细微型气缸

货号 No.	200122
规格	UMCD-5
<ul style="list-style-type: none"> <li>行程: 5mm</li> <li>附带配管接头BF-3</li> </ul>	<ul style="list-style-type: none"> <li>重量: 16g</li> </ul>



### 细微型气缸

货号 No.	200123
规格	UMCD-10
<ul style="list-style-type: none"> <li>行程: 10mm</li> <li>附带配管接头BF-3</li> </ul>	<ul style="list-style-type: none"> <li>重量: 22g</li> </ul>



※ ( ) 内的数值表示UMCD-10.

## ▶ 可与本体匹配安装



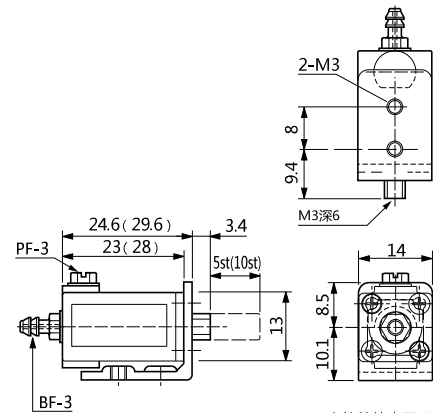
### 细微型气缸·细长型

货号 No.	200124
规格	UMCD-5P
<ul style="list-style-type: none"> <li>行程: 5mm</li> <li>附带配管接头BF-3</li> </ul>	<ul style="list-style-type: none"> <li>重量: 14g</li> </ul>



### 细微型气缸·细长型

货号 No.	200125
规格	UMCD-10P
<ul style="list-style-type: none"> <li>行程: 10mm</li> <li>附带配管接头BF-3</li> </ul>	<ul style="list-style-type: none"> <li>重量: 20g</li> </ul>



※ ( ) 内的数值表示UMCD-10P.

## ▶ 轻量一体型铝制缸体的微型气缸



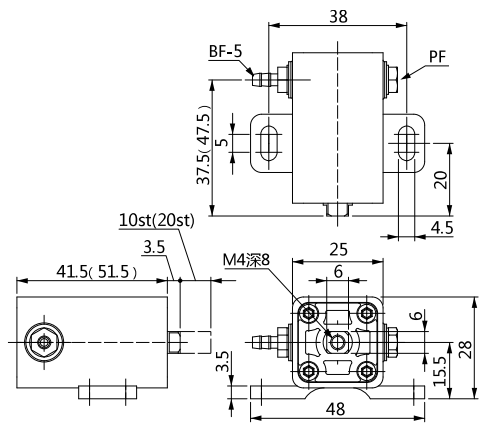
### 微型气缸·MCD1

货号 No.	123219
规格	MCD1-10
<ul style="list-style-type: none"> <li>行程: 10mm</li> <li>附带配管接头BF-5</li> </ul>	<ul style="list-style-type: none"> <li>重量: 65g</li> </ul>



### 微型气缸·MCD1

货号 No.	123220
规格	MCD1-20
<ul style="list-style-type: none"> <li>行程: 20mm</li> <li>附带配管接头BF-5</li> </ul>	<ul style="list-style-type: none"> <li>重量: 80g</li> </ul>



※ ( ) 内的数值表示MCD1-20.

## ▶ 超轻量一体型树脂制缸体的微型气缸

NEW



### 树脂微型气缸·MCDR

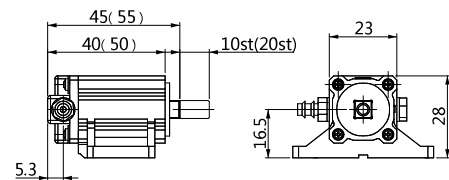
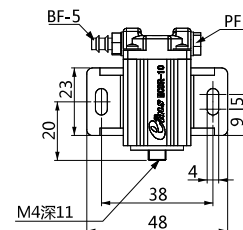
货号 No.	123691
规格	MCDR-10
<ul style="list-style-type: none"> <li>行程: 10mm</li> <li>附带配管接头BF-5</li> </ul>	<ul style="list-style-type: none"> <li>重量: 40g</li> <li>附安装用垫片</li> </ul>

NEW



### 树脂微型气缸·MCDR

货号 No.	123692
规格	MCDR-20
<ul style="list-style-type: none"> <li>行程: 20mm</li> <li>附带配管接头BF-5</li> </ul>	<ul style="list-style-type: none"> <li>重量: 48g</li> <li>附安装用垫片</li> </ul>



※ ( ) 内的数值表示MCDR-20

抓取 ● 微型气缸



# 微型气缸(MCE)

可以安装动作限·复归限用限位传感器的轻量微型气缸。

## ▶ 推出型气缸



### 微型气缸·MCE 10st(推出)

货号 No.	123504
规格	MCE-10S

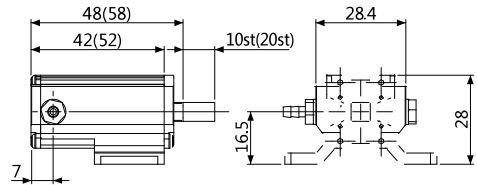
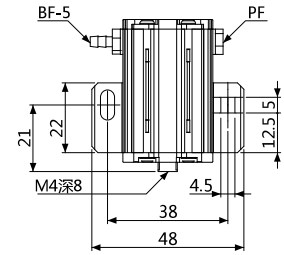
- 行程: 10mm
- 重量: 58g
- 附带配管用接头BF-5



### 微型气缸·MCE 20st(推出)

货号 No.	123506
规格	MCE-20S

- 行程: 20mm
- 重量: 69g
- 附带配管用接头BF-5



※( )内的数值表示MCE-20S

### 夹具交换

夹具自动交换  
手动式

### 夹具交换

自动夹具  
交换系统

### 抓取

#### 微型气缸

微型气缸用  
配件

矩形气缸

矩形气缸用  
配件

机械夹具

缓冲材料

### 吸着

吸盘

吸着金具

吸盘套吸盘

真空发生器 /  
过滤器 /  
确认阀

超小型注塑品用  
真空配件

真空发生单元

### 剪切

微型气剪  
(小型·中型)

气剪(大型)

### 基础框架·模组

钢管系列

型材系列

立体框架SUS

基础铝材

标准夹具

### 配管部品·传感器

配管部品

制品确认用  
传感器

电源通信  
IO单元

### 轻量化系列

框架 / 吸着 /  
气缸 / 挡板 /  
汇流板

### 装配工具

工具 / 治具

索引

## ▶ 压入型气缸



### 微型气缸·MCE 10st(压入)

货号 No.	123505
规格	MCE-10T

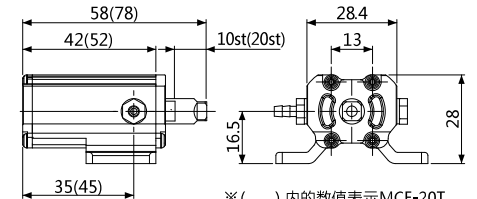
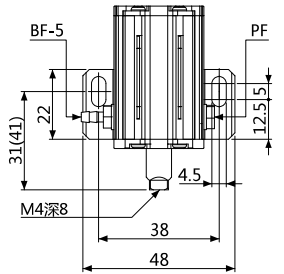
- 行程: 10mm
- 重量: 58g
- 附带配管用接头BF-5



### 微型气缸·MCE 20st(压入)

货号 No.	123507
规格	MCE-20T

- 行程: 20mm
- 重量: 69g
- 附带配管用接头BF-5



※( )内的数值表示MCE-20T.

## ▶ 复动型气缸



### 微型气缸·MCE 10st(复动)

货号 No.	123508
规格	MCE-10W

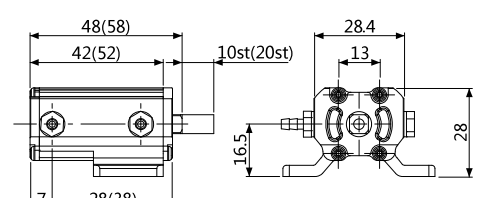
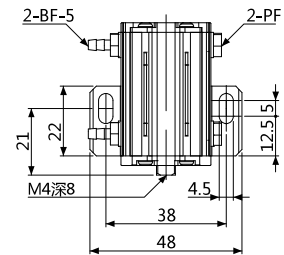
- 行程: 10mm
- 重量: 62g
- 附带配管用接头BF-5



### 微型气缸·MCE 20st(复动)

货号 No.	123509
规格	MCE-20W

- 行程: 20mm
- 重量: 71g
- 附带配管用接头BF-5



※( )内的数值表示MCE-20W.



### 磁性开关 (有触点)

货号 No.	890006
规格	3C-D-A93

- 重量: 6g
- 适用负荷: 继电器、PLC
- 额定电压: DC24V
- 额定电流: 5~40mA
- 配线: 0.5M OUT (+) 茶 OUT (-) 蓝
- 附带指示灯。
- 配线请参照图(6-21)
- 长度: 0.5m



### 磁性开关 (无触点)

货号 No.	030425
规格	D-M9N

- 重量: 8g
- 适用负荷: 继电器、PLC
- 额定电压: DC24V
- 额定电流: ~40mA以下
- 配线: 0.5M +V(茶), 负荷(黑), 0V(蓝)
- 附带指示灯。
- 配线请参照图(6-21)
- 长度: 0.5m



# 微型气缸H

袖珍缸体可折叠气缸。

抓取 ● 微型气缸



## 微型气缸H

货号 No.	120003
规格	MCY-HS

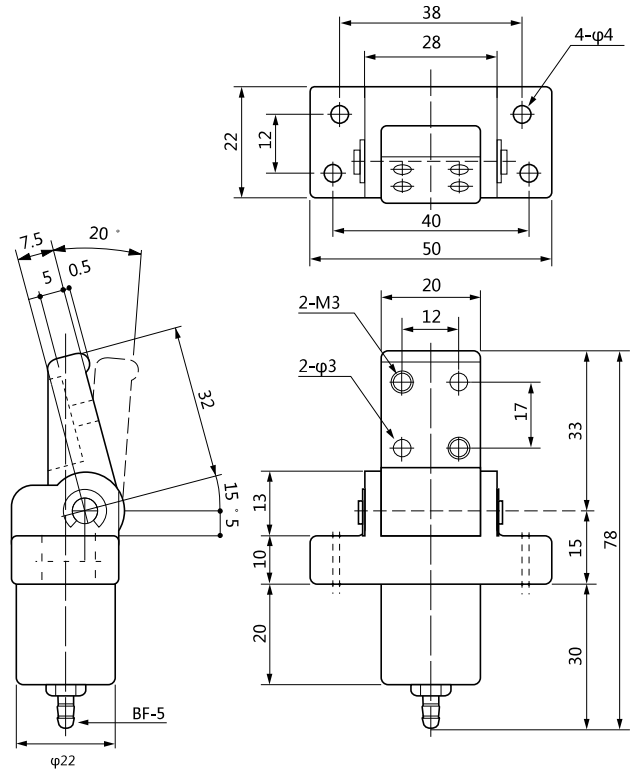
- 本体材质：PBT聚丁烯对苯二甲
- 动作角度：0~20度
- 重量：45g
- 附带配管用接头BF-5



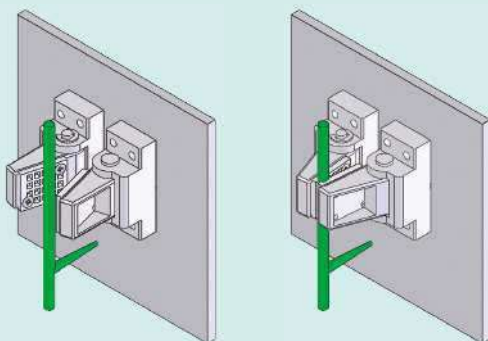
## 橡胶垫板·带螺丝·微型气缸H用

货号 No.	370877
规格	MCY-HS用

- 重量：1g
- 橡胶垫板材质：天然橡胶 (NR) + 苯乙烯·丁二烯 (SBR)



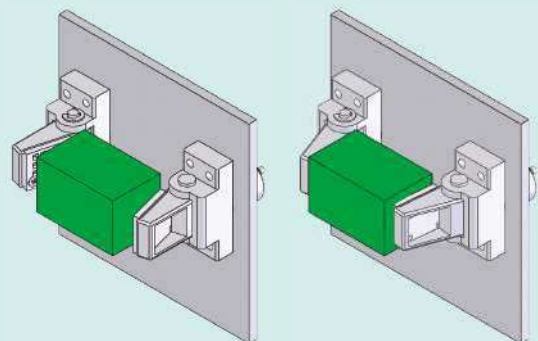
### 使用例 (夹取水口)



夹具打开状态

夹具闭合状态

### 使用例 (夹取制品)



夹具打开状态

夹具闭合状态

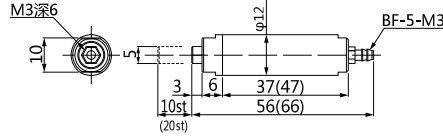
※ 不能直接安装在立体框架上



# 管型气缸(MCP1)/吸着复合气缸(VMCP)

使用超硬铝材料,重量轻,刚性强,寿命长。

▶ 可直接安装在立体框架钢管系列的连接块(φ12)上。



管型气缸

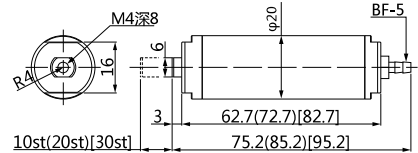
货号 No.	123699
规格	MCP1-1210
行程:10mm	重量:12g
● 附带配管用接头BF-5-M3	

管型气缸

货号 No.	123700
规格	MCP1-1220
行程:20mm	重量:14g
● 附带配管用接头BF-5-M3	

※ ( )内数值表示MCP1-1220。

▶ 可直接安装在立体框架钢管系列的连接块(φ20)上。



管型气缸

货号 No.	123701
规格	MCP1-2010
行程:10mm	重量:40g
● 附带配管用接头BF-5	

管型气缸

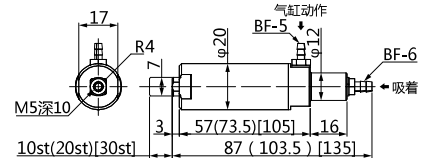
货号 No.	123702
规格	MCP1-2020
行程:20mm	重量:46g
● 附带配管用接头BF-5	

管型气缸

货号 No.	123703
规格	MCP1-2030
行程:30mm	重量:50g
● 附带配管用接头BF-5	

※ ( )内数值表示MCP1-2020,  
※ [ ]内数值表示MCP1-2030。

▶ 将真空气路设置在活塞杆上,通过安装吸着安装头,可以安装吸盘。



吸着复合气缸  
(无传感器)

货号 No.	211133
规格	VMCP-10
行程:10mm	重量:51g
● 附带配管用接头BF-5/BF-6	

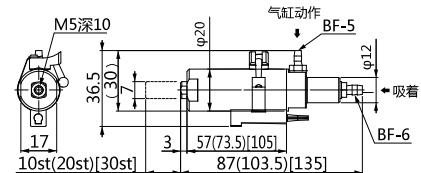
吸着复合气缸  
(无传感器)

货号 No.	211134
规格	VMCP-20
行程:20mm	重量:60g
● 附带配管用接头BF-5/BF-6	

吸着复合气缸  
(无传感器)

货号 No.	211135
规格	VMCP-30
行程:30mm	重量:78g
● 附带配管用接头BF-5/BF-6	

※ ( )内数值表示VMCP-20,  
※ [ ]内数值表示VMCP-30。



吸着复合气缸  
(带传感器)

货号 No.	211137
规格	VMCP-10-C
行程:10mm	重量:69g
● 附带配管用接头BF-5/BF-6	
● 传感器: D-M9N(030425)	

吸着复合气缸  
(带传感器)

货号 No.	211138
规格	VMCP-20-C
行程:20mm	重量:78g
● 附带配管用接头BF-5/BF-6	
● 传感器: D-M9N(030425)	

吸着复合气缸  
(带传感器)

货号 No.	211139
规格	VMCP-30-C
行程:20mm	重量:96g
● 附带配管用接头BF-5/BF-6	
● 传感器: D-M9N(030425)	

※ ( )内数值表示VMCP-20-C,  
※ [ ]内数值表示VMCP-30-C。

夹具交换

夹具自动交换  
手动式

夹具交换

自动夹具  
交换系统

抓取

微型气缸

微型气缸用  
配件

矩形气缸

矩形气缸用  
配件

机能夹具

缓冲材料

吸着

吸盘

吸着金具

吸盘套吸盘

真空发生器/  
过滤器/  
确认阀

超小型注塑用品  
真空配件

真空发生单元

剪切

微型气剪  
(小型·中型)

气剪(大型)

基础框架·模组

钢管系列

型材系列

立体框架SUS

基础铝材

标准夹具

配管部品·传感器

配管部品

制品确认用  
传感器

电源通信  
IO单元

轻量化系列

框架/吸着/  
气缸/挡板/  
汇流板

装配工具

工具/治具

索引



垫板



细微型气缸和微型气缸用。

夹爪



夹取水口时使用。

安装板



微型气缸固定用。

夹具垫块 (树脂制)



夹具板安装，  
气缸安装用的垫块。

## 规格

品名	货号 No.	规格	重量 (g)	材质	页码
垫板·圆形·黑·φ25·细微型气缸用	370071	CP-015	13	丁腈橡胶	2-10
垫板·圆形·黑·φ50·微型气缸用	370070	CP-016	53		
垫板·方形·黑·细微型气缸用	022797	CPUM-01	5		
垫板·圆形·黑·2孔·微型气缸用	023336	CPL-060	22	氯丁二烯橡胶	
垫板·R形·黑·微型气缸用	023359	CPL-018	19		
垫板·方形·黑·压入用	023219	CP-077	39	丁腈橡胶	2-11
垫板·方形·带黑SW·微型气缸用	101832	KRCR-5000	62		
垫板·方形·带黑SW·细微型气缸用	110568	L1131-100	23		
垫板·圆形·白·φ25·细微型气缸用	022664	CP-074	13	硅胶	2-10
垫板·圆形·白·φ50·微型气缸用	370107	CP-071	53		
垫板·方形·白·细微型气缸用	023113	CPUM-01(SR)	5		
垫板·方形·白·2孔·微型气缸用	023337	CPL-061	22		
垫板·R形·白·微型气缸用	023360	CPL-072	19		
垫板·方形·白·压入用	023220	CP-078	39		
垫板·方形·带白SW·微型气缸用	101833	KRCWR-5000	62		
垫板·方形·带白SW·细微型气缸用	110654	L1131-200	23		
铁制垫板	023211	CP-06F	37	铁	2-12
垫板·方形·带铁SW·微型气缸用	101834	KFCR-5000	76		2-11
垫板·方形·带SW·微型气缸用	101835	KPCR-5000	52		

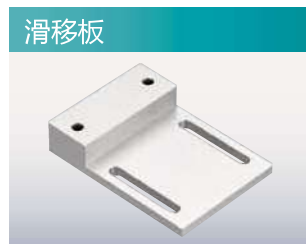




调整微型气缸的安装高度时使用。



延长微型气缸的导杆,用轴承固定轴的运动导向。



方便微型气缸的移动调整。多种工件可能通用。

## 规格

品名		货号 No.	规格	重量 (g)	材质	页码
垫板	带SW垫板·黑色更换板	101836	KPB-5000	31	丁腈橡胶	2-12
	带SW垫板·白色更换板	101837	KPW-5000	31	硅胶	
	带SW垫板·铁更换板	101838	KPF-5000	44	铁	
	带SW垫板·更换板	101839	KP-5000	25		
	微动开关·KRC/KRCW用	030317	D2JW-011-MD (0.1A, 30VDC)	8	-	
夹爪	夹爪·I型·细微型气缸用	022798	CPUM-02	3.6	铁	2-13
	夹爪·圆形φ25微型气缸用	370072	CP-013	11.4		
	夹爪·I型微型气缸用	370073	CP-014	28.4		
安装板	安装板·细微型气缸用	022801	CPUM-05	5.0	铁	2-14
	安装板·微型气缸用	050033	CP-009	8.2		
	安装板·H型气缸用 (M3)	050034	CP-010	5.2		
夹具垫块	夹具垫块·树脂制·细微型气缸用	041646	ECPUM-03	1.7	PP材	2-15
	夹具垫块·树脂制·微型气缸用	041647	ECP-011	8.6		
垫块	垫块·铝制·50H	230060	XL0002-050	73	铝	2-14
	垫块·铝制·80H	230061	XL0002-080	93		
	垫块·铝制·100H	230062	XL0002-100	106		
	垫块·铝制·120H	230063	XL0002-120	119		
延长轴·微型气缸用		370342	CP-033(30mm)	11	铁	2-15
		370711	CP-034(45mm)	16		
轴承·微型气缸用		370341	CP-007(10mm)	20	铝	2-15
		370712	CP-008(20mm)	40		
滑移板·微型气缸用		370793	CP-030(10H)	53	铝	2-15
		370722	CP-030(15H)	64		

### 夹具交换

夹具自动交换  
手动式

夹具交换

自动夹具  
交换系统

### 抓取

微型气缸

微型气缸用  
配件

矩形气缸

矩形气缸用  
配件

机械夹具

缓冲材料

### 吸着

吸盘

吸着金具

吸盘套吸盘

真空发生器 /  
过滤器 /  
确认阀

超小型注塑品用  
真空配件

真空发生单元

### 剪切

微型气剪  
(小型、中型)

气剪(大型)

### 基础框架·模组

钢管系列

型材系列

立体框架SUS

基础铝材

标准夹具

### 配管部品·传感器

配管部品

制品确认用  
传感器

电源通信  
IO单元

### 轻量化系列

框架 / 吸着 /  
气缸 / 挡板 /  
汇流板

### 装配工具

工具 / 治具

索引



# 垫板

请安装在气缸导杆的前端使用。

垫板·圆形·黑φ25·  
微型气缸用

货号 No.	370071
规格	CP-015

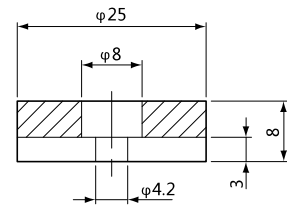
- 材质: 丁腈橡胶
- 重量: 13g
- 对应气缸: MCD1、MCDR、MCE、MCP1-20系列



垫板·圆形·白φ25·  
微型气缸用

货号 No.	022664
规格	CP-074

- 材质: 硅胶橡胶
- 重量: 13g
- 对应气缸: MCD1、MCDR、MCE、MCP1-20系列



垫板·圆形·黑φ50·  
微型气缸用

货号 No.	370070
规格	CP-016

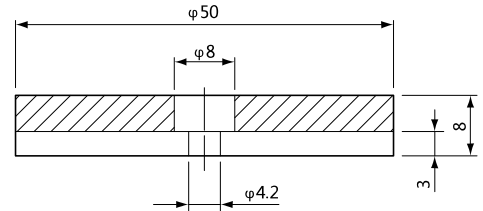
- 材质: 丁腈橡胶
- 重量: 53g
- 对应气缸: MCD1、MCDR、MCE、MCP1-20系列



垫板·圆形·白φ50·  
微型气缸用

货号 No.	370107
规格	CP-071

- 材质: 硅胶橡胶
- 重量: 53g
- 对应气缸: MCD1、MCDR、MCE、MCP1-20系列



垫板·方形·黑·  
细微型气缸用

货号 No.	022797
规格	CPUM-01

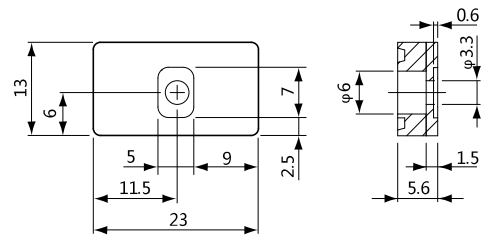
- 材质: 丁腈橡胶
- 重量: 5g
- 对应气缸: UMCD、MCP1-12系列



垫板·方形·白·  
细微型气缸用

货号 No.	023113
规格	CPUM-01(SR)

- 材质: 硅胶橡胶
- 重量: 5g
- 对应气缸: UMCD、MCP1-12系列



垫板·方形·黑2孔·  
微型气缸用

货号 No.	023336
规格	CPL-060

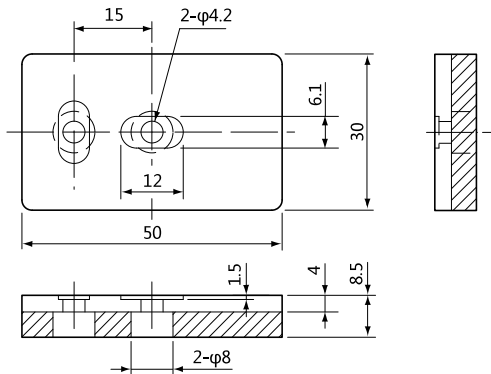
- 材质: 氯丁二烯橡胶
- 重量: 22g
- 对应气缸: MCD1、MCDR、MCE、MCP1-20系列



垫板·方形·白2孔·  
微型气缸用

货号 No.	023337
规格	CPL-061

- 材质: 硅胶橡胶
- 重量: 22g
- 对应气缸: MCD1、MCDR、MCE、MCP1-20系列



▶ 工件上有曲面时使用。

垫板·R形·黑·  
微型气缸用

货号 No.	023359
规格	CPL-018

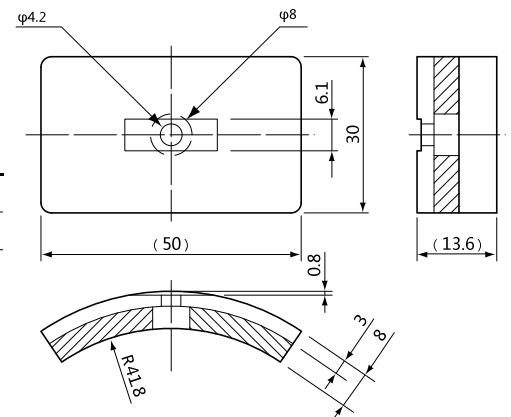
- 材质: 氯丁二烯橡胶
- 重量: 19g
- 对应气缸: MCD1、MCDR、MCE、MCP1-20系列

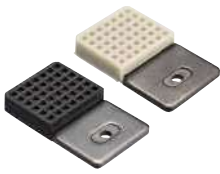


垫板·R形·白·  
微型气缸用

货号 No.	023360
规格	CPL-072

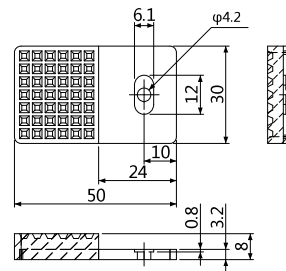
- 材质: 硅胶橡胶
- 重量: 19g
- 对应气缸: MCD1、MCDR、MCE、MCP1-20系列



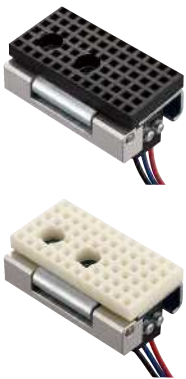


垫板·方形·黑·压入用      垫板·方形·白·压入用

货号 No.	023219	货号 No.	023220
规格	CP-077	规格	CP-078
● 材质: 氯丁二烯橡胶      ● 重量: 39g		● 材质: 氯丁二烯橡胶      ● 重量: 39g	
● 对应气缸: MCE系列		● 对应气缸: MCE系列	



▶ 因自带传感器，请作为制品确认时使用

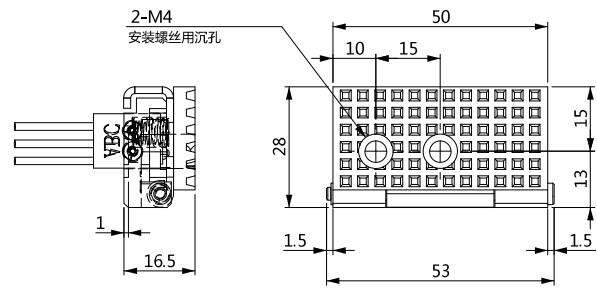


垫板·方形·带黑色SW·微型气缸用

货号 No.	101832
规格	KRCR-5000
● 材质: 丁腈橡胶      ● 重量: 62g	
● 对应气缸: MCD1、MCDR、MCE、MCP1-20系列	

垫板·方形·带白色SW·微型气缸用

货号 No.	101833
规格	KRCWR-5000
● 材质: 硅胶橡胶      ● 重量: 62g	
● 对应气缸: MCD1、MCDR、MCE、MCP1-20系列	



※ 使用传感器: D2JW-011-MD 参照图(2-12)

※ 配线: 黑(COM) 蓝(NO) 红(NC)

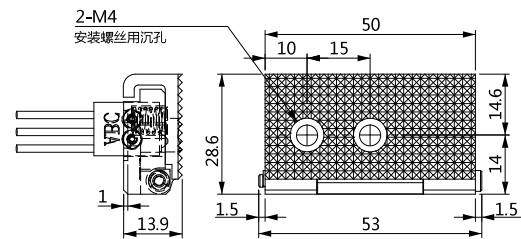
A接点规格黑(COM) 蓝(NO)      B接点规格黑(COM) 红(NC)

▶ 在开关垫板上有锯齿形加工，防止夹取时产品滑落。



垫板·方形·带铁SW·微型气缸用

货号 No.	101834
规格	KFCR-5000
● 材质: 硅胶橡胶      ● 重量: 62g	
● 对应气缸: MCD1、MCDR、MCE、MCP1-20系列	
● 使用传感器: D2JW-011-MD 参照图(2-12)	



※ 配线: 黑(COM) 蓝(NO) 红(NC)

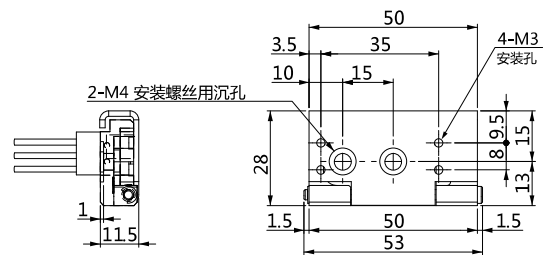
A接点规格黑(COM) 蓝(NO)      B接点规格黑(COM) 红(NC)

▶ 在开关垫板上有M3沉头孔加工。



垫板·方形·带SW·微型气缸用

货号 No.	101835
规格	KPCR-5000
● 材质: 铁      ● 重量: 52g	
● 对应气缸: MCD1、MCDR、MCE、MCP1-20系列	
● 使用传感器: D2JW-011-MD 参照图(2-12)	



※ 配线: 黑(COM) 蓝(NO) 红(NC)

A接点规格黑(COM) 蓝(NO)      B接点规格黑(COM) 红(NC)

▶ 因自带传感器，请作为制品确认时使用

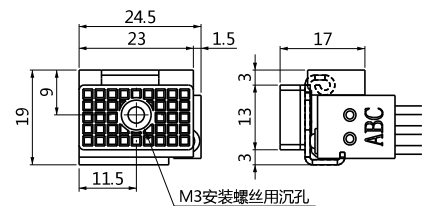


垫板·方形·带黑色SW·细微型气缸用

货号 No.	110568
规格	L1131-100
● 材质: 丁腈橡胶      ● 重量: 23g	
● 对应气缸: UMCD、MCP1-12系列	
● 使用传感器: D2JW-011-MD 参照图(2-12)	

垫板·方形·带白色SW·细微型气缸用

货号 No.	110654
规格	L1131-200
● 材质: 硅胶橡胶      ● 重量: 23g	
● 对应气缸: UMCD、MCP1-12系列	



※ 不可安装在UMCD-5P/10P上      ※ 配线: 黑(COM) 蓝(NO) 红(NC)

A接点规格黑(COM) 蓝(NO)      B接点规格黑(COM) 红(NC)

夹具交换

夹具自动交换  
手动式

夹具交换

自动夹具  
交换系统

抓取

微型气缸

微型气缸用  
配件

矩形气缸

矩形气缸用  
配件

机能夹具

缓冲材料

吸着

吸盘

吸着金具

吸盘套吸盘

真空发生器/  
过滤器/  
确认阀

超小型注塑品用  
真空配件

真空发生单元

剪切

微型气剪  
(小型·中型)

气剪(大型)

基础框架·模组

钢管系列

型材系列

立体框架SUS

基础铝材

标准夹具

配管部品·传感器

配管部品

制品确认用  
传感器

电源通信  
IO单元

轻量化系列

框架/吸着/  
气缸/挡板/  
汇流板

装配工具

工具/治具

索引

# 垫板

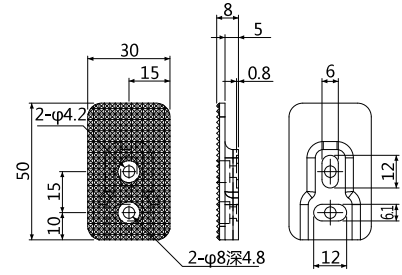
▶ 有锯齿形加工，防止夹取时产品滑落。



## 铁制垫板

货号 No.	023211
规格	CP-06F

- 重量：37g
- 对应气缸：MCD1、MCDR、MCE、MCP1-20系列



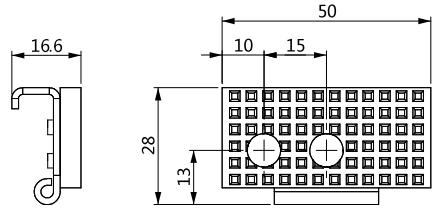
▶ 带SW垫板·更换部品



## 带SW垫板·黑色交换板

货号 No.	101836
规格	KPB-5000

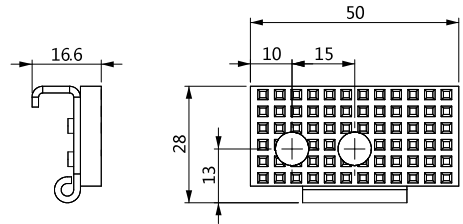
- 重量：31g
- 附属品：E型环
- KRCR-5000 (101832) 用更换部品



## 带SW垫板·白色交换板

货号 No.	101837
规格	KPW-5000

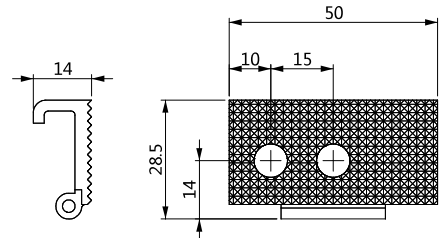
- 重量：31g
- 附属品：E型环
- KRCWR-5000 (101833) 用更换部品



## 带SW垫板·铁制交换板

货号 No.	101838
规格	KPF-5000

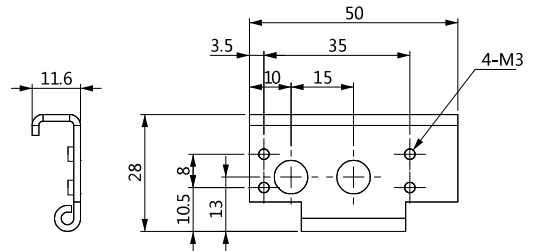
- 重量：44g
- 附属品：E型环
- KFRCR-5000 (101834) 用更换部品



## 带SW垫板·交换板

货号 No.	101839
规格	KP-5000

- 重量：25g
- 附属品：E型环
- KPCR-5000 (101835) 用更换部品



## 微动开关·KRC/KRCW用

货号 No.	030317
规格	D2JW-011-MD(0.1A,30VDC)

- 重量：8g
- 配线：黑(COM) 蓝(NO) 红(NC)
- 对应垫板：KRCR、KRCWR、KFRCR、KPCR、L1131
- 长度：0.3m



# 夹爪/安装板

夹取水口时，固定在微型气缸上使用。

## ▶ 夹爪



夹爪·L型·细微型气缸用

货号 No.	022798
规格	CPUM-02

- 重量：3.6g
- 对应气缸：UMCD、MCP1-12系列



夹爪·圆型φ25·微型气缸用

货号 No.	370072
规格	CP-013

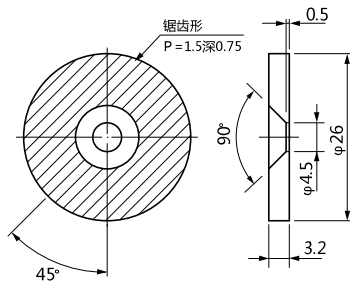
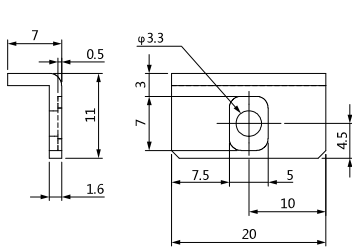
- 重量：11.4g
- 对应气缸：MCD1、MCDR、MCE、MCP1-20系列



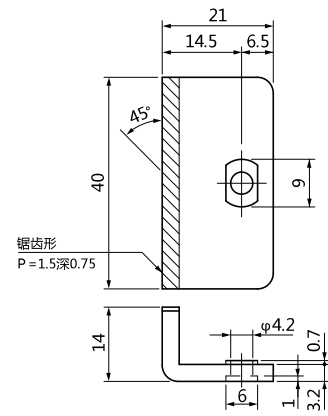
夹爪·L型·微型气缸用

货号 No.	370073
规格	CP-014

- 重量：28.4g
- 对应气缸：MCD1、MCDR、MCE、MCP1-20系列



※锯齿形状加工，夹爪直接夹取加力不衰减。  
夹持深度不如CP-014



## ▶ 安装板



安装板·细微型气缸用

货号 No.	022801
规格	CPUM-05

- 重量：5.0g
- 对应气缸：UMCD系列



安装板·微型气缸用

货号 No.	050033
规格	CP-009

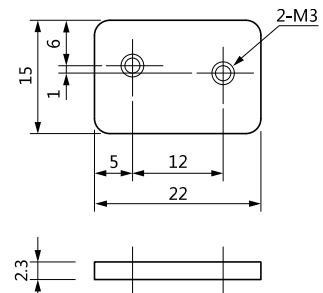
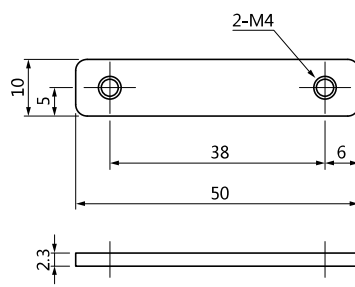
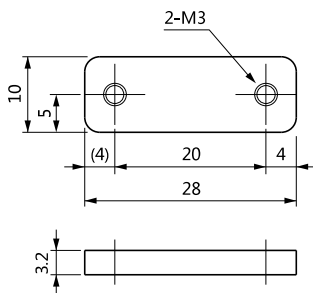
- 重量：8.2g
- 对应气缸：MCD1、MCDR、MCE系列



安装板·H型气缸用 (M3)

货号 No.	050034
规格	CP-010

- 重量：5.2g
- 对应气缸：MCY-HS



### 夹具交换

夹具自动交换  
手动式

夹具交换

自动夹具  
交换系统

### 抓 取

微型气缸

微型气缸用  
配件

矩形气缸

矩形气缸用  
配件

机能夹具

缓冲材料

### 吸 着

吸盘

吸着金具

吸盘套吸盘

真空发生器 /  
过滤器 /  
确认阀

超小型注塑品用  
真空配件

真空发生单元

### 剪 切

微型气剪  
(小型·中型)

气剪(大型)

### 基础框架·模组

钢管系列

型材系列

立体框架SUS

基础铝材

标准夹具

### 配管部品·传感器

配管部品

制品确认用  
传感器

电源通信  
IO单元

### 轻量化系列

框架 / 吸着 /  
气缸 / 挡板 /  
汇流板

### 装配工具

工具 / 治具

### 索 引



# 夹具垫块(树脂制)/垫块(铝制)

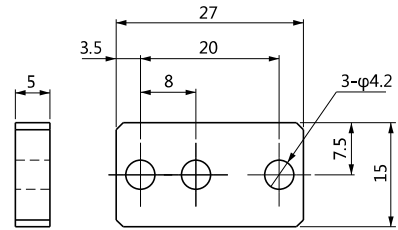
高度调整时使用



夹具垫块·树脂制·细微型气缸用

货号 No.	041646
规格	ECPUM-03

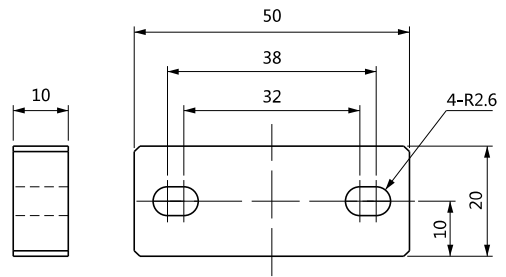
●重量: 1.7g



夹具垫块·树脂制·微型气缸用

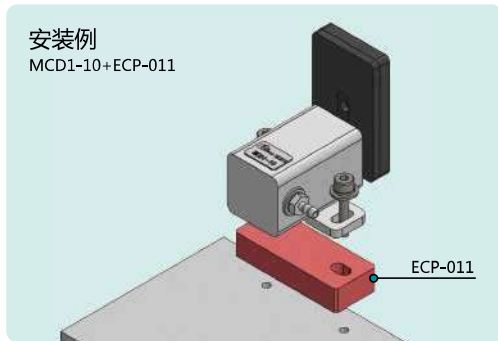
货号 No.	041647
规格	ECP-011

●重量: 8.6g



## 安装例

MCD1-10+ECP-011



## ▶ 微型气缸用垫块



垫块·铝制·50H

货号 No.	230060
规格	XL0002-050

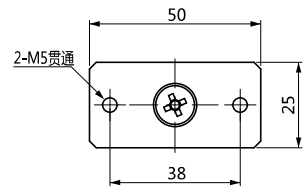
●重量: 73g ●A尺寸: 50mm



垫块·铝制·80H

货号 No.	230061
规格	XL0002-080

●重量: 83g ●A尺寸: 80mm



垫块·铝制·100H

货号 No.	230062
规格	XL0002-100

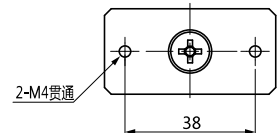
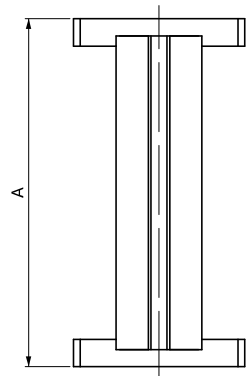
●重量: 106g ●A尺寸: 100mm



垫块·铝制·120H

货号 No.	230063
规格	XL0002-120

●重量: 119g ●A尺寸: 120mm





# 延长轴/轴承/滑移板

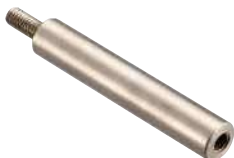
延长微型气缸的导杆，用轴承对轴进行运动导向。使微型气缸可以轻松移动调整。



## 延长轴·微型气缸用

货号 No.	370342
规格	CP-033 (30mm)

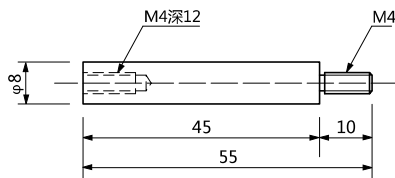
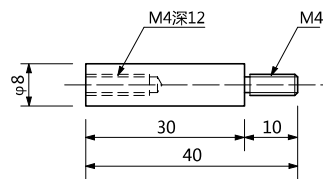
●重量：11g



## 延长轴·微型气缸用

货号 No.	370711
规格	CP-034 (45mm)

●重量：16g



●对应气缸：MCD1系列



## 轴承·微型气缸用

货号 No.	370341
规格	CP-007 (10mm)

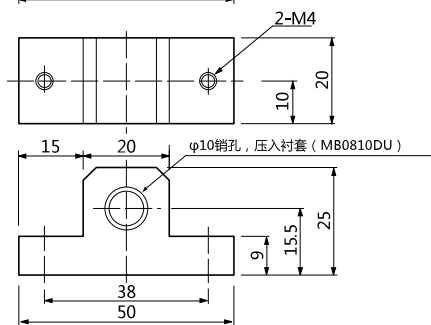
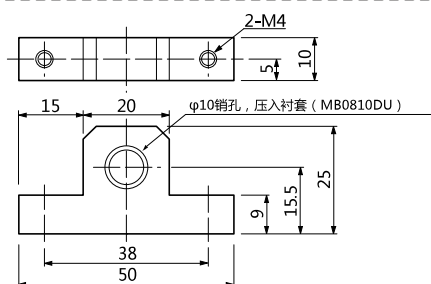
●重量：20g



## 轴承·微型气缸用

货号 No.	370712
规格	CP-008 (20mm)

●重量：40g



●对应气缸：MCD1系列



## 滑移板·微型气缸用

货号 No.	370793
规格	CP-030 (10H)

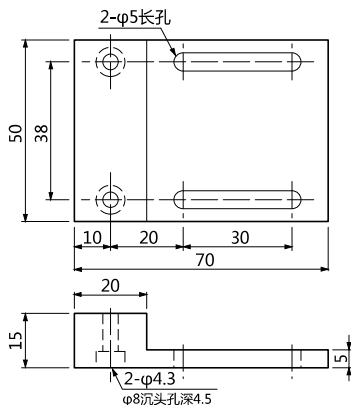
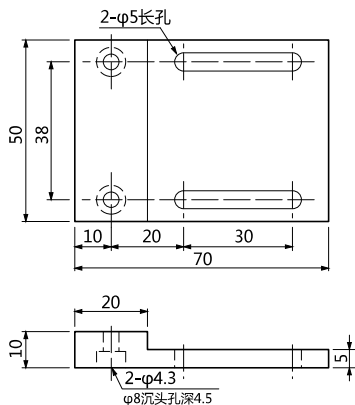
●重量：53g  
●微型气缸使用时请使用安装板。  
参照图 (2-13)



## 滑移板·微型气缸用

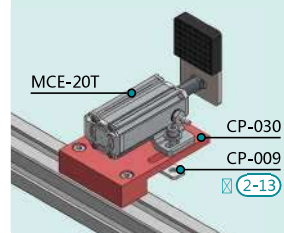
货号 No.	370722
规格	CP-030 (15H)

●重量：64g  
●微型气缸使用时请使用安装板。  
参照图 (2-13)



## 安装例

MCE-20T+CP-030+CP-009



### 夹具交换

夹具自动交换  
手动式

夹具交换

自动夹具  
交换系统

### 抓 取

微型气缸

微型气缸用  
配件

矩形气缸

矩形气缸用  
配件

机械夹具

缓冲材料

### 吸 着

吸盘

吸着金具

吸盘套吸盘

真空发生器 /  
过滤器 /  
确认阀

超小型注塑品用  
真空配件

真空发生单元

### 剪 切

微型气剪  
(小型、中型)

气剪(大型)

### 基础框架·模组

钢管系列

型材系列

立体框架SUS

基础铝材

标准夹具

### 配管部品·传感器

配管部品

制品确认用  
传感器

电源通信  
IO单元

### 轻量化系列

框架 / 吸着 /  
气缸 / 挡板 /  
汇流板

### 装配工具

工具 / 治具

索引



## 规格

品名	货号 No.	规格	结构	使用空气压 <sup>※2</sup> (MPa)	耐压力 (MPa)	输出 <sup>※3</sup> (N)	行程 (mm)	重量 (g)	页码
微型矩形气缸	131014	NCON-M10S	单动型	0.39~0.49 (3.9~4.9kgf/cm <sup>2</sup> )	1 (10kgf/cm <sup>2</sup> )	推 154 (16kgf)	10	135	2-17
	131015	NCON-M15S					15	145	
	131016	NCON-M20S					20	155	
	130709	NCON-M10W	复动型		1 (10kgf/cm <sup>2</sup> )	推 154 (16kgf)  拉 129 (13kgf)	10	135	
	130710	NCON-M15W					15	145	
	130711	NCON-M20W					20	155	
	130712	NCON-M25W					25	165	
130713	NCON-M30W	30	175						
矩形气缸	130707	NCON-20W	复动型	0.39~0.49 (3.9~4.9kgf/cm <sup>2</sup> )	1 (10kgf/cm <sup>2</sup> )	推 314 (32kgf)  拉 263 (26.8kgf)	20	340	2-18
	130708	NCON-40W					40	415	
	130829	NCON-80W					80	557	

品名	货号 No.	规格	结构	使用空气压 <sup>※2</sup> (MPa)	缸径 (mm)	输出 <sup>※3</sup> (N)	行程 (mm)	重量 (g)	页码
矩形气缸 (强化型)	130869	NCON-40WK	复动型	0.39 ~ 0.59 (3.9~5.9kgf/cm <sup>2</sup> )	20	314 (32kgf)	40	688	2-18
矩形气缸 带导杆	060496	GCYL20*20	复动型	0.4 ~ 0.6 (4~6kgf/cm <sup>2</sup> )	20	157 (16kgf)	20	526	2-19
	060497	GCYL20*40					40	670	
	060498	GCYL20*50					50	746	
	060499	GCYL20*75					75	1,000	
	060500	GCYL20*100					100	1,192	
	060501	GCYL20*150					150	1,576	

磁性开关 (有触点)	890006	3C-D-A93	-	-	-	-	-	6	2-17,19
磁性开关 (无触点)	030425	D-M9N	-	-	-	-	-	8	2-17,19

※1: 使用空气压 (0.49Mpa时) ※2: 使用流体/洁净空气、环境温度/5°C~40°C ※3: 使用空气压 (0.5Mpa时)



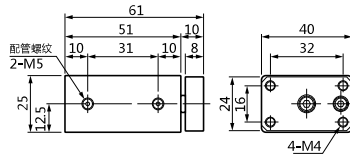


# 微型矩形气缸 (单动型/复动型)

附带防转导杆，动作流畅。

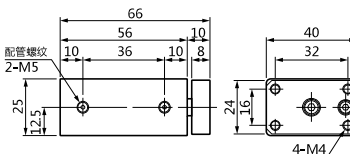
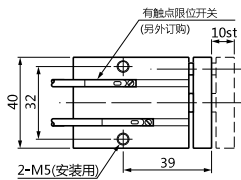
## 单动型

可以安装动作限·复归限用的限位开关。



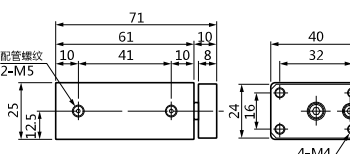
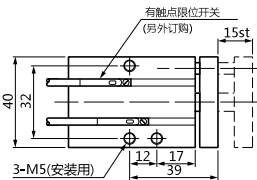
货号 No.	131014
规格	NCON-M10S

- 行程：10mm
- 重量：135g



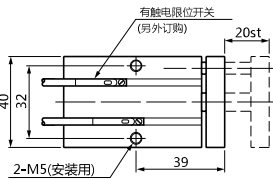
货号 No.	131015
规格	NCON-M15S

- 行程：15mm
- 重量：145g



货号 No.	131016
规格	NCON-M20S

- 行程：20mm
- 重量：155g



### 磁性开关 (有触点)

货号 No.	890006
规格	3C-D-A93

- 重量：6g
- 适用负荷：继电器、PLC
- 额定电压：DC24V
- 额定电流：5~40mA
- 配线：0.5M OUT(+)茶OUT(-)蓝
- 附带指示灯
- 线末端未处理
- 配线请参照图(6-21)
- 长度：0.5m



### 磁性开关 (无触点)

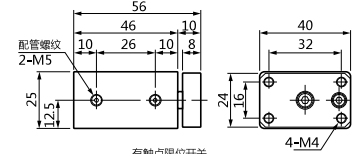
货号 No.	030425
规格	D-M9N

- 重量：8g
- 适用负荷：继电器、PLC
- 额定电压：DC24V
- 额定电流：5~40mA
- 配线：0.5M +V(茶), 负荷(黑), 0V(蓝)
- 附带指示灯
- 线末端未处理
- 配线请参照图(6-21)
- 长度：0.5m



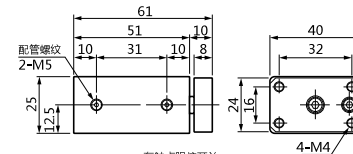
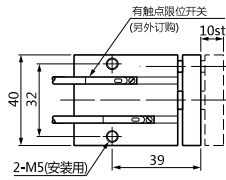
## 复动型

可以安装动作限·复归限用的限位开关。



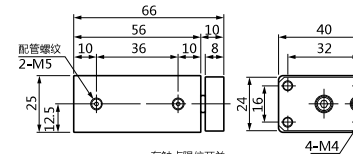
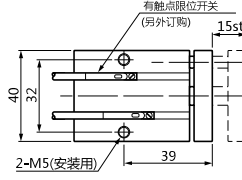
货号 No.	130709
规格	NCON-M10W

- 行程：10mm
- 重量：135g



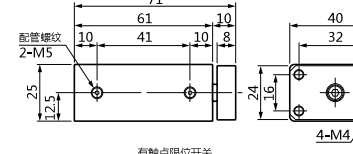
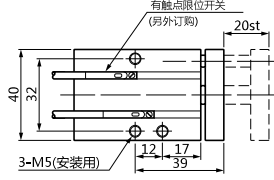
货号 No.	130710
规格	NCON-M15W

- 行程：15mm
- 重量：145g



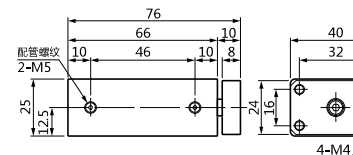
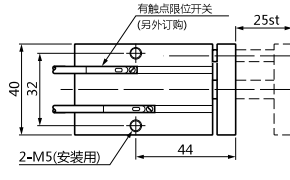
货号 No.	130711
规格	NCON-M20W

- 行程：20mm
- 重量：155g



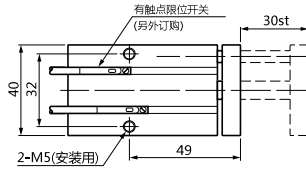
货号 No.	130712
规格	NCON-M25W

- 行程：25mm
- 重量：165g



货号 No.	130713
规格	NCON-M30W

- 行程：30mm
- 重量：175g



### 夹具交换

夹具自动交换  
手动式

### 夹具交换

自动夹具  
交换系统

### 抓取

微型气缸

微型气缸用  
配件

### 矩形气缸

矩形气缸用  
配件

### 机械夹具

缓冲材料

### 吸着

吸盘

吸着金具

吸盘套吸盘

真空发生器 /  
过滤器 /  
确认阀

超小型注塑品用  
真空配件

真空发生单元

### 剪切

微型气剪  
(小型、中型)

气剪(大型)

### 基础框架·模组

钢管系列

型材系列

立体框架SUS

基础铝材

标准夹具

### 配管部品·传感器

配管部品

制品确认用  
传感器

电源通信  
IO单元

### 轻量化系列

框架 / 吸着 /  
气缸 / 挡板 /  
汇流板

### 装配工具

工具 / 治具

### 索引



# 矩形气缸 (复动型/强化型)

特殊构造, 使用2根活塞杆, 动作流畅。

可以安装动作限·复归限用的限位开关。



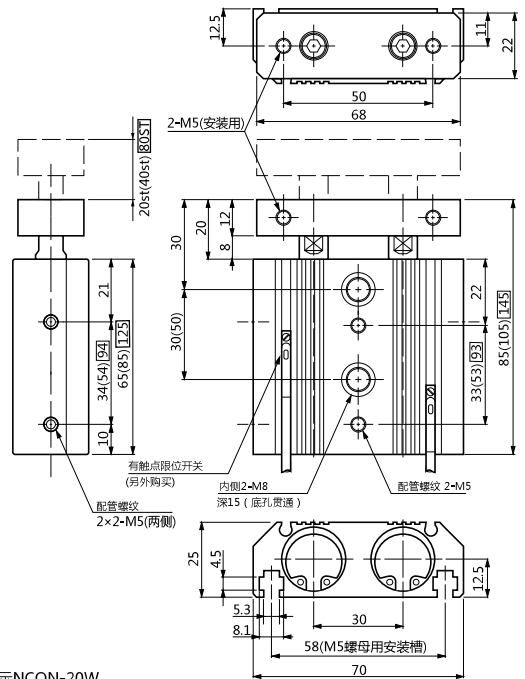
货号 No.	130707
规格	NCON-20W
●行程: 20mm	
●重量: 340g	



货号 No.	130708
规格	NCON-40W
●行程: 40mm	
●重量: 415g	



货号 No.	130829
规格	NCON-80W
●行程: 80mm	
●重量: 557g	



※ 基础图纸表示NCON-20W。  
 ※ ( ) 内尺寸表示NOCN-40W。  
 ※ □ 内尺寸表示NOCN-80W。

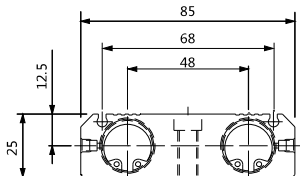
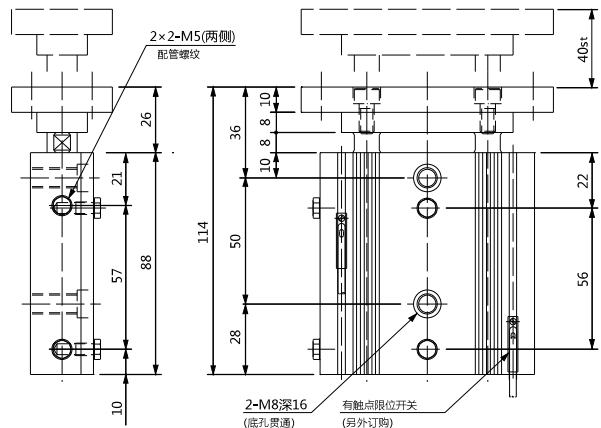
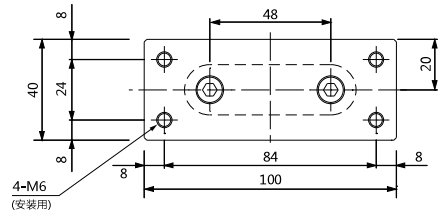
抓取  
● 微型气缸

扩大了活塞杆的间距, 强化活塞结构, 具有耐久性高, 寿命长的特点。

## 矩形气缸·强化型·复动型



货号 No.	130869
规格	NCON-40WK
●行程: 40mm	
●重量: 688g	





# 带导矩形气缸 (复动型)

一体型铝制缸体，提高了耐久性。

可以安装动作限·复归限用的限位开关。



货号 No.	060496
规格	GCYL20*20
●行程：20mm	
●重量：526g	



货号 No.	060497
规格	GCYL20*40
●行程：40mm	
●重量：670g	



货号 No.	060498
规格	GCYL20*50
●行程：50mm	
●重量：746g	



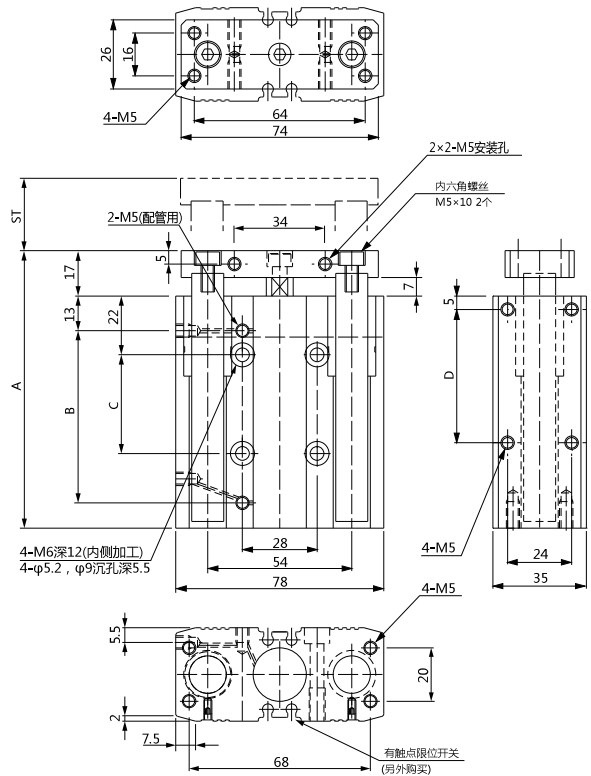
货号 No.	060499
规格	GCYL20*75
●行程：75mm	
●重量：1000g	



货号 No.	060500
规格	GCYL20*100
●行程：100mm	
●重量：1192g	



货号 No.	060501
规格	GCYL20*150
●行程：150mm	
●重量：1576g	



■ 尺寸对应表

规格	GCYL20*20	GCYL20*40	GCYL20*50	GCYL20*75	GCYL20*100	GCYL20*150
ST	20	40	50	75	100	150
A	74	94	104	136.5	171.5	231.5
B	34.5	54.5	64.5	89.5	114.5	164.5
C	17	37	37	60	60	120
D	30	50	50	85	85	135



## 磁性开关 (有触点)

货号 No.	890006
规格	3C-D-A93
●重量：6g	●适用负荷：继电器、PLC
●额定电压：DC24V	
●额定电流：5~40mA	
●配线：0.5M OUT(+)/茶OUT(-)蓝	
●附带指示灯	
●线末端未处理	
●配线请参照图(6-21)	●长度：0.5m



## 磁性开关 (无触点)

货号 No.	030425
规格	D-M9N
●重量：8g	●适用负荷：继电器、PLC
●额定电压：DC24V	
●额定电流：5~40mA	
●配线：0.5M +V(茶), 负荷(黑), 0V(蓝)	
●附带指示灯	
●线末端未处理	
●配线请参照图(6-21)	●长度：0.5m

### 夹具交换

夹具自动交换  
手动式

夹具交换

自动夹具  
交换系统

### 抓取

微型气缸

微型气缸用  
配件

矩形气缸

矩形气缸用  
配件

机能夹具

缓冲材料

### 吸着

吸盘

吸着金具

吸盘套吸盘

真空发生器 /  
过滤器 /  
确认阀

超小型注塑用品  
真空配件

真空发生单元

### 剪切

微型气剪  
(小型、中型)

气剪(大型)

### 基础框架·模组

钢管系列

型材系列

立体框架SUS

基础铝材

标准夹具

### 配管部品·传感器

配管部品

制品确认用  
传感器

电源通信  
IO单元

### 轻量化系列

框架 / 吸着 /  
气缸 / 挡板 /  
汇流板

### 装配工具

工具 / 治具

### 索引



## 垫板



制品夹取时使用

## 安装板

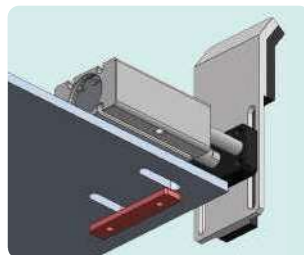


矩形气缸固定用

## 延长板



可以根据工件位置变更  
垫板位置



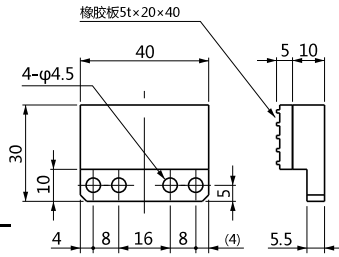
## 规格

品名	货号 No.	规格	重量 (g)	材质	页码
垫板·微型矩形气缸用	 131256	NCON-CP-01	34	丁腈橡胶	2-21
	 131257	NCON-CP-02	38		
	 131258	NCON-CP-03	38	铁	
	 131259	NCON-CP-04	71	丁腈橡胶	
	 131260	NCON-CP-05	71		
	 131281	NCON-CP-06	96		
延长板(垫板用)	 230071	XL0006-104	31	铝	
安装板·矩形气缸用	 023196	CP-075	10	铁	



# 垫板/延长板/安装板

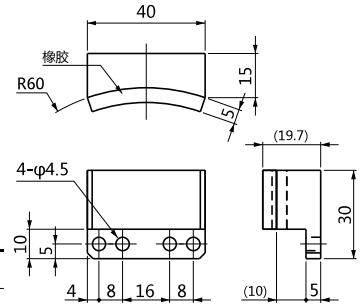
微型矩形气缸使用



垫板·微型用

货号 No.	131256
规格	NCON-CP-01

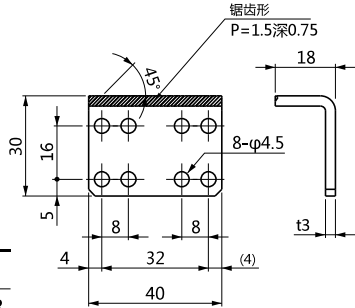
- 材料: 丁腈橡胶
- 重量: 34g



垫板·微型用

货号 No.	131257
规格	NCON-CP-02

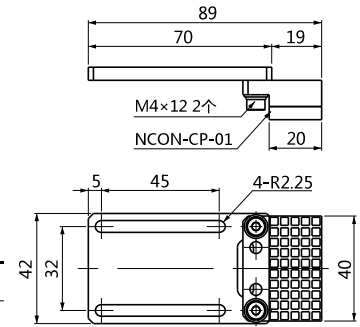
- 材料: 丁腈橡胶
- 重量: 38g



垫板·微型用

货号 No.	131258
规格	NCON-CP-03

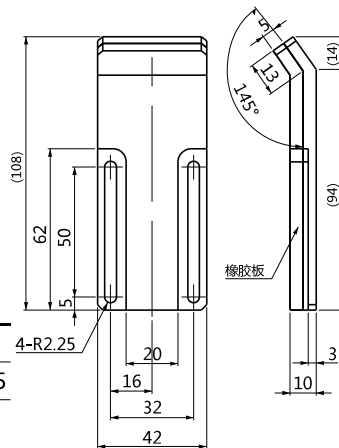
- 重量: 38g



垫板·微型用

货号 No.	131259
规格	NCON-CP-04

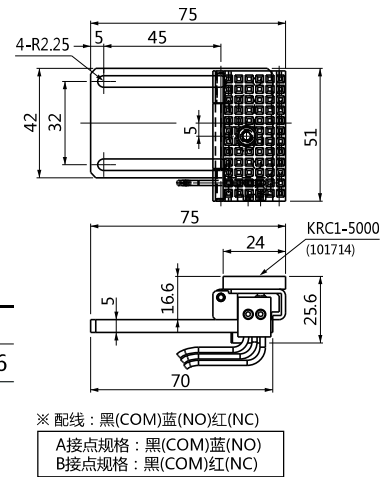
- 材料: 丁腈橡胶
- 重量: 71g



垫板·微型用

货号 No.	131260
规格	NCON-CP-05

- 材料: 丁腈橡胶
- 重量: 71g

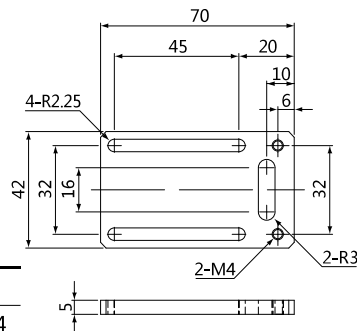


垫板·微型用

货号 No.	131281
规格	NCON-CP-06

- 材料: 丁腈橡胶
- 重量: 96g
- 线长: 0.3m

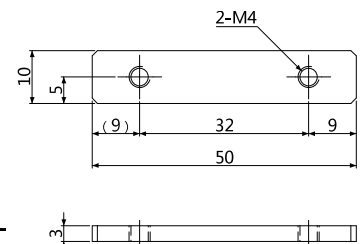
※ 配线: 黑(COM)蓝(NO)红(NC)  
A接点规格: 黑(COM)蓝(NO)  
B接点规格: 黑(COM)红(NC)



延长板(垫板用)

货号 No.	230071
规格	XL0006-104

- 重量: 31g



安装板·  
矩形气缸用

货号 No.	023196
规格	CP-075

- 重量: 10g

夹具交换

夹具自动交换  
手动式

夹具交换

自动夹具  
交换系统

抓取

微型气缸

微型气缸用  
配件

矩形气缸

矩形气缸用  
配件

机械夹具

缓冲材料

吸着

吸盘

吸着金具

吸盘套吸盘

真空发生器 /  
过滤器 /  
确认阀

超小型注塑品用  
真空配件

真空发生单元

剪切

微型气剪  
(小型、中型)

气剪(大型)

基础框架·模组

钢管系列

型材系列

立体框架SUS

基础铝材

标准夹具

配管部品·传感器

配管部品

制品确认用  
传感器

电源通信  
IO单元

轻量化系列

框架 / 吸着 /  
气缸 / 挡板 /  
汇流板

装配工具

工具 / 治具

索引



## 水口夹具E系列（超硬铝制爪）



使用超硬铝材料，重量轻，刚性强，使用寿命长。安装方式可以选择螺纹安装和EINS部品安装(立体框架系列)。

## 水口夹E1系列（铁制爪）



使用范围广，本体采用超硬铝材料，爪是采用铁质材料制作成的，确认用开关用2种类型可供选择。

## 水口模组



水口取出用模组配件。

## 水口夹具板



直接安装在机械手臂上，用过微型气缸取出水口。

## 潜伏式浇口水口夹



喇叭口可防止潜伏式浇口飞溅。

## 管道复合夹具



可折叠90°的特殊结构。安装在立体框架上使用。

## 磁石夹具



活塞部安装钕磁石。使用磁力搬运。

## 平行夹具（单动型/复动型）



整体高度较低，节省安装空间。

## 薄形平行夹爪（复动型）



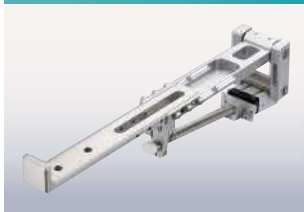
使用了耐冲击性强的导向衬套，附有无尘室使用的橡胶套。

## 针型夹爪



通过内部的针爪的动作，可以夹取透气性较高的纤维制品。

## 夹持/折叠夹具（复动型）



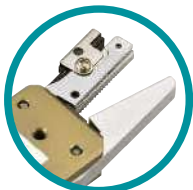
适用于大型机保险杠，仪表盘等汽车用品取出的夹持折叠治具。

水口夹E系列  
(超硬铝制夹爪)



带传感器  
(直型夹爪)

水口夹具E1系列  
(铁制爪)



带接近传感器  
(直型夹爪)



带限位开关  
(直型夹爪)



带接近传感器  
(L型夹爪)



带限位开关  
(L型夹爪)

规格

品名		货号 No.	规格	重量 (g)	抓取力 (N)	备注	页码	
E系列 (超硬铝制直型夹爪)	水口夹具ES (无传感器)	022879	CHK-ES-08	18	5	无传感器	2-28	
	水口夹具ES (有传感器)	022883	CHK-ES-08-C	32		接近传感器		
	水口夹具EM (无传感器)	022878	CHK-EM-12	46	28	无传感器		
	水口夹具EM (有传感器)	022882	CHK-EM-12-C	56		接近传感器		
	水口夹具EL (无传感器)	022877	CHK-EL-12	94	45	无传感器		
	水口夹具EL (有传感器)	022881	CHK-EL-12-C	104		接近传感器		
	水口夹具EX (无传感器)	022876	CHK-EX-20	180	80	无传感器		2-29
	水口夹具EX (有传感器)	022880	CHK-EX-20-C	190		接近传感器		
E1系列 (铁制直型夹爪)	水口夹具EN (无传感器)	022991	CHK-EN1-06	10	2	无传感器	2-30	
	水口夹具ES (无传感器)	022992	CHK-ES1-08	22	5	无传感器		
	水口夹具ES (带接近传感器)	022998	CHK-ES1-08-C	38		接近传感器		
	水口夹具ES (带限位SW)	023004	CHK-ES1-08-C1	33		限位开关		
	水口夹具EM (无传感器)	022993	CHK-EM1-12	67	28	无传感器		
	水口夹具EM (带接近传感器)	022999	CHK-EM1-12-C	79		接近传感器		
	水口夹具EM (带限位SW)	023005	CHK-EM1-12-C1	73		限位开关		
	水口夹具EL (无传感器)	022994	CHK-EL1-12	143	45	无传感器		2-31
	水口夹具EL (带接近传感器)	023000	CHK-EL1-12-C	155		接近传感器		
	水口夹具EL (带限位SW)	023006	CHK-EL1-12-C1	145		限位开关		
	水口夹具EX (无传感器)	022995	CHK-EX1-20	280	80	无传感器		
	水口夹具EX (带接近传感器)	023001	CHK-EX1-20-C	283		接近传感器		
水口夹具EX (带限位SW)	023007	CHK-EX1-20-C1	272	限位开关				

夹具交换

夹具自动交换  
手动式

夹具交换

自动夹具  
交换系统

抓取

微型气缸

微型气缸用  
配件

矩形气缸

矩形气缸用  
配件

机能夹具

缓冲材料

吸着

吸盘

吸着金具

吸盘套吸盘

真空发生器 /  
过滤器 /  
确认阀

超小型注塑品用  
真空配件

真空发生单元

剪切

微型气剪  
(小型、中型)

气剪(大型)

基础框架·模组

钢管系列

型材系列

立体框架SUS

基础铝材

标准夹具

配管部品·传感器

配管部品

制品确认用  
传感器

电源通信  
IO单元

轻量化系列

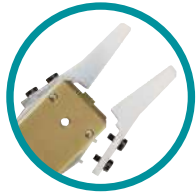
框架 / 吸着 /  
气缸 / 挡板 /  
汇流板

装配工具

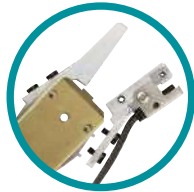
工具 / 治具

索引

## 水口夹具E1系列 (铁制夹爪)



水口夹具EM  
(夹爪可卸装)



水口夹具EM  
(接近传感器·夹爪可卸装)



水口夹具EM  
(限位SW·夹爪可卸装)



水口夹具EX  
(夹爪可卸装)



水口夹具EX  
(接近传感器·夹爪可卸装)



水口夹具EX  
(限位SW·夹爪可卸装)

### 规格

品名		货号 No.	规格	重量 (g)	抓取力 (N)	备注	页码
E1系列(铁制L型夹爪)	水口夹具 EL (无传感器)	022996	CHK-EL1L-12	170	45	无传感器	2-32
	水口夹具 EL (带接近传感器)	023160	CHK-EL2L-12-C	196		接近传感器	
	水口夹具 EL (带限位SW)	023161	CHK-EL2L-12-C1	186		限位开关	
	水口夹具 EX (无传感器)	022997	CHK-EX1L-20	305	80	无传感器	
	水口夹具 EX (带接近传感器)	023158	CHK-EX2L-20-C	335		接近传感器	
	水口夹具 EX (带限位SW)	023159	CHK-EX2L-20-C1	325		限位开关	
E1系列(铁制·夹爪可卸装型)	水口夹具 EM (夹爪可卸装型)	023284	CHK-EMBF-12	70	28	无传感器	2-33
	水口夹具 EM (接近传感器·夹爪可卸装型)	023286	CHK-EMBF-12-C	85		接近传感器	
	水口夹具 EM (限位SW·夹爪可卸装型)	023288	CHK-EMBF-12-C1	77		限位开关	
	水口夹具 EM (夹爪可卸装)	023285	CHK-EMF-12	12	-	无传感器	
	水口夹具 EM (接近传感器·夹爪可卸装)	023287	CHK-EMF-12-C	27	-	接近传感器	
	水口夹具 EM (限位SW·夹爪可卸装)	023289	CHK-EMF-12-C1	20	-	限位开关	
E1系列(铁制·夹爪可卸装型)	水口夹具 EX (爪着脱式)	023290	CHK-EXBF-20	272	80	无传感器	2-34
	水口夹具 EX (接近传感器·夹爪可卸装型)	023292	CHK-EXBF-20-C	287		接近传感器	
	水口夹具 EX (限位SW·夹爪可卸装型)	023294	CHK-EXBF-20-C1	278		限位开关	
	水口夹具 EX (夹爪可卸装)	023291	CHK-EXF-20	40	-	无传感器	
	水口夹具 EX (接近传感器·夹爪可卸装)	023293	CHK-EXF-20-C	54	-	接近传感器	
	水口夹具 EX (限位SW·夹爪可卸装)	023295	CHK-EXF-20-C1	40	-	限位开关	



品名		货号 No.	规格	重量 (g)	抓取力 (N)	备注	页码
交换用传感器开关	接近传感器Ass'y (E系列)	 023086	CHK-ESE	10	-	对应ES	2-29
		023087	CHK-EMLXE			对应EM,EL,EX	
	接近传感器Ass'y (E1系列)	 023014	CHK-E1SME	15		对应ES1,EM1	2-31
		023015	CHK-E1LXE			对应EL1,EX1,EL2L,EX2L	
	限位开关Ass'y (E1系列)	 023016	CHK-E1SW	7		对应ES1,EM1,EL1,EX1,EL2L,EX2L	

品名		货号 No.	规格	重量 (g)	抓取力 (N·m)	备注	页码
水口模组 (无夹具)		171227	RM-08	111	-	对应CHK-ES,ES1	2-35
		171228	RM-12	116		对应CHK-EM,EM1,EL,EL2,EL2L	
		171229	RM-20	131		对应CHK-EX,EX1,EX2L	
水口夹具		022892	CHK-MCD01	396	-	MCD1-10/CP-014	
潜浇口水口夹		090140	J25411-100	76	-	UMCD-10/CPUM-02	2-36
		090141	J25411-000	185		MCD1-10/CP-014	
管道复合夹具E · φ12 · 90度		090204	J25410-40A	29	0.03	附带BF-5 (接头)	2-37
管道复合夹具D · φ20 · 90度		090203	J25410-30A	78	0.06		
90度平面A		131218	N01871-101	4.4	-	J25410-40A用	2-37,38
90度平面B		131479	N01871-102	10.4		J25410-30A MCY-HA	
折叠气缸		123711	MCE-HA	125	0.08	复动式 附带调速阀	2-38
磁石夹具		123218	MGC-20	95	-	复动型气缸	2-39
磁石夹具 安装用橡胶		123571	MGC-C	3	-	MGC-20 用橡胶	

夹具交换

夹具自动交换  
手动式

夹具交换

自动夹具  
交换系统

抓取

微型气缸

微型气缸用  
配件

矩形气缸

矩形气缸用  
配件

机能夹具

缓冲材料

吸着

吸盘

吸着金具

吸盘套吸盘

真空发生器 /  
过滤器 /  
确认阀

超小型注塑品用  
真空配件

真空发生单元

剪切

微型气剪  
(小型·中型)

气剪(大型)

基础框架·模组

钢管系列

型材系列

立体框架SUS

基础铝材

标准夹具

配管部品·传感器

配管部品

制品确认用  
传感器

电源通信  
IO单元

轻量化系列

框架 / 吸着 /  
气缸 / 挡板 /  
汇流板

装配工具

工具 / 治具

索引

品名		货号 No.	规格	重量 (g)	备注	页码
磁石夹具		185352	SSGM40G1/4-IG	240	无传感器	2-39
		185358	SSGM-S-40-G1/4-IG-NPN	260	带传感器NPN输出	
		185355	SSGM-S-40-G1/4-IG-PNP		带传感器PNP输出	
		185353	SSGM50G1/4-IG	440	无传感器	
		185359	SSGM-S-50-G1/4-IG-NPN	460	带传感器NPN输出	
		185356	SSGM-S-50-G1/4-IG-PNP		带传感器PNP输出	
		185354	SSGM70G1/4-IG	715	无传感器	
		185360	SSGM-S-70-G1/4-IG-NPN	735	带传感器NPN输出	
		185357	SSGM-S-70-G1/4-IG-PNP		带传感器PNP输出	
平行夹具·单动·5ST		072172	HC-5S	32	5mm(行程)	2-40,41
平行夹具·单动·10ST		072171	HC-10S	70	10mm(行程)	
平行夹具·复动·10ST			072170			
带2线式限位开关	平行夹具·单动·5ST	072702	HC1-5S-C1	50	5mm(行程)	
	平行夹具·单动·10ST	072703	HC1-10S-C1	95	10mm(行程)	
	平行夹具·复动·10ST		HC1-10-C1			
	平行夹具·单动·20ST	072704	HC1-20S-C1	305	20mm(行程)	
	平行夹具·复动·20ST	072706	HC1-20-C1	300		
夹爪 夹爪·平行夹具用		023215	CP-HC10N	9	HC1-10、10S用	2-41
		023216	CP-HC20N	26	HC1-20、20S用	
垫块 垫块·平行夹具用		023217	CP-HC10S	1	HC1-10、10S用	
		023218	CP-HC20S	2	HC1-20、20S用	

品名		货号 No.	规格	重量 (g)	备注	页码
磁性开关 (有触点)		 890006	3C-D-A93	6	有触点	2-38, 40,42
磁性开关 (无触点)		 030428	D-M9N	8	无触点	2-38,40, 42,43
限位开关 Ass'y		 072708	HC1-SW1	10	对应HC1-5S/10/10S 附带安装螺丝·螺母	2-40
		072709	HC1-SW2		对应HC1-5S/10/10S 附带安装螺丝·螺母	
平行夹具·复动·40ST * 2		 282205	2HC1-80	650	40mm×2 (行程)	2-42
平行夹具 (单动型)	标准型	 123401	MHZ2-10S	55	4mm(行程)	2-43
	微型		MHZ2-10SN			
薄形平行夹爪·15ST (复动型)		 071996	HLA-12AS	152	15mm(行程)	2-44
薄形平行夹爪·20ST (复动型)			HLA-15AS	276	20mm(行程)	
薄形平行夹爪·25ST (复动型)			HLA-20AS	504	25mm(行程)	
薄形平行夹爪·15ST·带橡胶盖 (复动型)			HLAG-12AS	157	15mm(行程)	
薄形平行夹爪·20ST·带橡胶盖 (复动型)		 072000	HLAG-15AS	281	20mm(行程)	
磁性开关 (无触点)		 010663	E16-M1	18	无触点	2-44
针形夹爪		 186255	SNG-M-4-0.8	80	针径0.8mm	2-45
			186256	SNG-AP-10-0.8-V-10		
			186257	SNG-AP-10-1.2-V-10	针径1.2mm	
交换用针栓套装 (4个装)		 041925	ERS-SET-SNG-M-0.8	12	SNG-M-4-0.8专用	
交换用针架套装 (2个装)		 041926	ERS-SET-SNG-AP/AE-0.8-10	6	SNG-AP-10-0.8-V-10 专用	
			041927		ERS-SET-SNG-AP/AE-1.2-10	SNG-AP-10-1.2-V-10 专用
夹持·折叠夹具用 (复动型)		 110688	L11540-000B	913	0~11.5(度)	2-46
吸着金具·折叠夹具用		 110567	L11540-109	7	-	

夹具交换

夹具自动交换 手动式

夹具交换

自动夹具 交换系统

抓取

微型气缸

微型气缸用 配件

矩形气缸

矩形气缸用 配件

机能夹具

缓冲材料

吸着

吸盘

吸着金具

吸盘套吸盘

真空发生器 / 过滤器 / 确认阀

超小型注塑品用 真空配件

真空发生单元

剪切

微型气剪 (小型·中型)

气剪(大型)

基础框架·模组

钢管系列

型材系列

立体框架SUS

基础铝材

标准夹具

配管部品·传感器

配管部品

制品确认用 传感器

电源通信 IO单元

轻量化系列

框架 / 吸着 / 气缸 / 挡板 / 汇流板

装配工具

工具 / 治具

索引



▶ 组装时可选择螺纹安装和Eins部品安装（立体框架系列φ20）

### 水口夹具EX（无传感器）

货号 No.	022876
规格	CHK-EX-20

- 重量：180g
- 抓取力：80N
- 附带配管接头BF-6

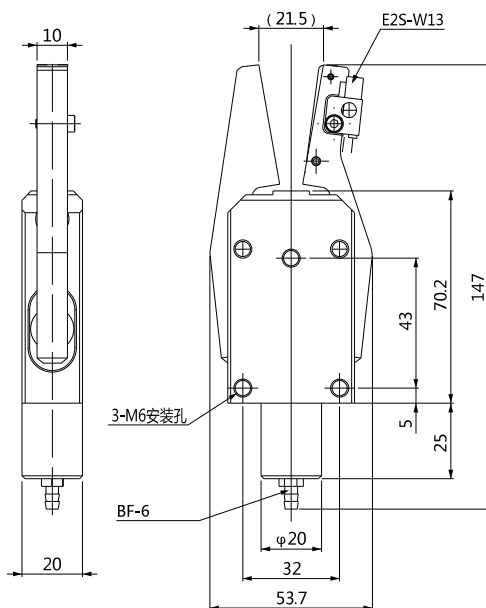
### 水口夹具EX（带传感器）

货号 No.	022880
规格	CHK-EX-20-C

- 重量：190g
- 抓取力：80N
- 附带配管接头BF-6
- 传感器是直流3线式
- 线末端不处理
- 线长：1,000mm



CHK-EX-20-C



### 接近传感器Ass'y

货号 No.	023086
规格	CHK-ESE

- 重量：10g
- 对应：E5（不能与E1系列的装配）
- 配套内容：接近传感器、传感器支架、弹簧、安装螺丝类
- 线末端不处理
- 线长：1,000mm



### 接近传感器Ass'y

货号 No.	023087
规格	CHK-EMLXE

- 重量：10g
- 对应：EM/EL/EX（不能与E1系列的装配）
- 配套内容：接近传感器、传感器支架、弹簧、安装螺丝类
- 线末端不处理
- 线长：1,000mm



### 传感器规格

规格	E2S-W13
电源电压	DC12~24V
消耗电流	13mA以下
控制输出	NPN
配线	1M茶色（+V）黑（输出）蓝（0V）
其他	附带指示灯

#### 夹具交换

夹具自动交换  
手动式

夹具交换

自动夹具  
交换系统

#### 抓取

微型气缸

微型气缸用  
配件

矩形气缸

矩形气缸用  
配件

#### 机能夹具

缓冲材料

#### 吸着

吸盘

吸着夹具

吸盘套吸盘

真空发生器 /  
过滤器 /  
确认阀

超小型注塑用品  
真空配件

真空发生单元

#### 剪切

微型气剪  
（小型、中型）

气剪（大型）

#### 基础框架·模组

钢管系列

型材系列

立体框架SUS

基础铝材

标准夹具

#### 配管部品·传感器

配管部品

制品确认用  
传感器

电源通信  
IO单元

#### 轻量化系列

框架 / 吸着 /  
气缸 / 挡板 /  
汇流板

#### 装配工具

工具 / 治具

索引



# 水口夹具E1系列(铁制爪)

使用铁制爪，提高耐磨耗性。

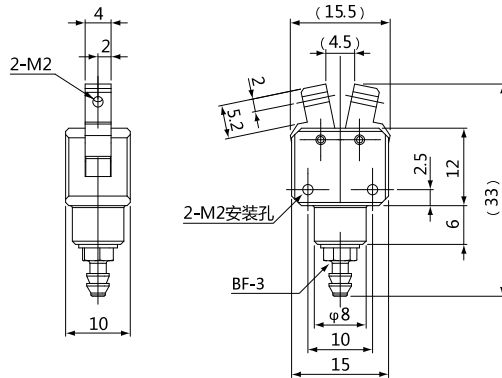
▶ 组装时可选择螺纹安装和eins部品安装（立体框架系列φ8）。



## 水口夹具EN (无传感器)

货号 No.	022991
规格	CHK-EN1-06

- 重量:10g ● 抓取力:2N
- 附带配管接头BF-3
- 不可以追加安装传感器



▶ 组装时可选择螺纹安装和eins部品安装（立体框架系列φ8）。

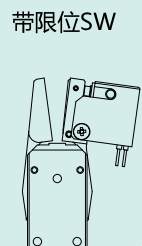
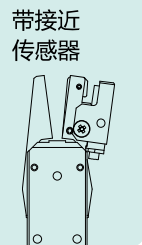
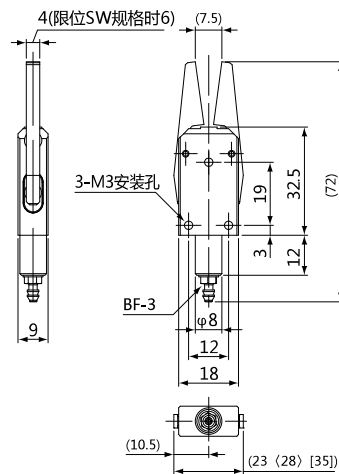


CHK-ES1-08

## 水口夹具ES (无传感器)

货号 No.	022992
规格	CHK-ES1-08

- 重量:22g ● 抓取力:5N
- 附带配管接头BF-3
- 不可以追加安装传感器



## 水口夹具ES (带接近传感器)

货号 No.	022998
规格	CHK-ES1-08-C

- 重量:38g ● 抓取力:5N
- 附带配管接头BF-3
- 传感器是直流3线式。
- 线末端不处理。
- 线长:1,000mm

## 水口夹具ES (带限位SW)

货号 No.	023004
规格	CHK-ES1-08-C1

- 重量:33g ● 抓取力:5N
- 附带配管接头BF-3
- 传感器是直流2线式。
- 额定电流:1mA 5VAC to 100mA 30VDC
- 线末端不处理。
- 线长:300mm

※ 基础图面表示CHK-ES1-08。  
 ※ ( ) 尺寸表示CHK-ES1-08-C。此尺寸包含接近开关的尺寸。  
 ※ [ ] 尺寸表示CHK-ES1-08-C1。此尺寸包含限位SW的尺寸。

▶ 组装时可选择螺纹安装和Eins部品安装（立体框架系列φ12）。

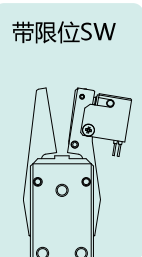
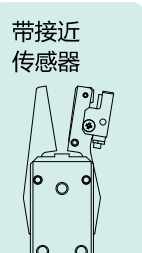
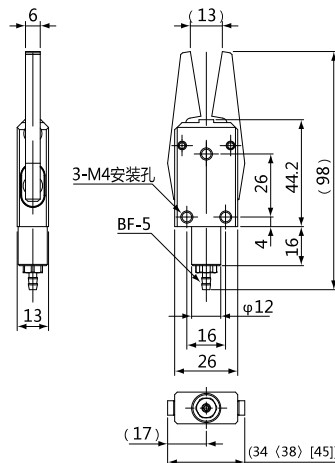


CHK-EM1-12

## 水口夹具EM (无传感器)

货号 No.	022993
规格	CHK-EM1-12

- 重量:67g ● 抓取力:28N
- 附带配管接头BF-3
- 不可以追加安装传感器



## 水口夹具EM (带接近传感器)

货号 No.	022999
规格	CHK-EM1-12-C

- 重量:79g ● 抓取力:28N
- 附带配管接头BF-5
- 传感器是直流3线式。
- 线末端不处理。
- 线长:1,000mm

## 水口夹具EM (带限位SW)

货号 No.	023005
规格	CHK-EM1-12-C1

- 重量:73g ● 抓取力:28N
- 附带配管接头BF-3
- 传感器是直流2线式。
- 额定电流:1mA 5VAC to 100mA 30VDC
- 线末端不处理。
- 线长:300mm

※ 基础图面表示CHK-EM1-12。  
 ※ ( ) 尺寸表示CHK-EM1-12-C。此尺寸包含接近传感器的尺寸。  
 ※ [ ] 尺寸表示CHK-EM1-12-C1。此尺寸包含限位SW的尺寸。

▶ 组装时可选择螺纹安装和eins部品安装（立体框架系列φ12）。



CHK-EL1-12

### 水口夹具EL (无传感器)

货号 No.	022994
规格	CHK-EL1-12

- 重量：143g ● 抓取力：45N
- 附带配管接头BF-5
- 不可以追加安装传感器

### 水口夹具EL (带接近传感器)

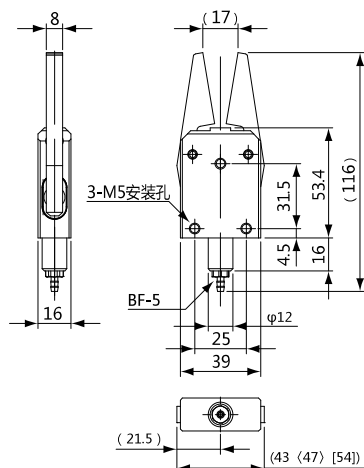
货号 No.	023000
规格	CHK-EL1-12-C

- 重量：155g ● 抓取力：45N
- 附带配管接头BF-5
- 传感器是直流3线式。
- 线末端不处理。
- 线长：1,000mm

### 水口夹具EL (带限位SW)

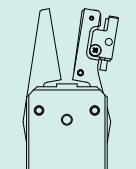
货号 No.	023006
规格	CHK-EL1-12-C1

- 重量：145g ● 抓取力：45N
- 附带配管接头BF-5
- 传感器是直流2线式。
- 额定电流：1mA 5VAC to 100mA 30VDC
- 线末端不处理。
- 线长：300mm

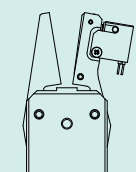


※ 基础图面表示CHK-EL1-12。  
 ※ ( ) 尺寸表示CHK-EL1-12-C。此尺寸包含接近开关的尺寸。  
 ※ [ ] 尺寸表示CHK-EL1-12-C1。此尺寸包含限位开关的尺寸。

#### 带接近传感器



#### 带限位SW



▶ 组装时可选择螺纹安装和eins部品安装（立体框架系列φ20）。



CHK-EX1-20

### 水口夹具EX (无传感器)

货号 No.	022995
规格	CHK-EX1-20

- 重量：280g ● 抓取力：80N
- 附带配管接头BF-6
- 不可以追加安装传感器

### 水口夹具EX (带接近传感器)

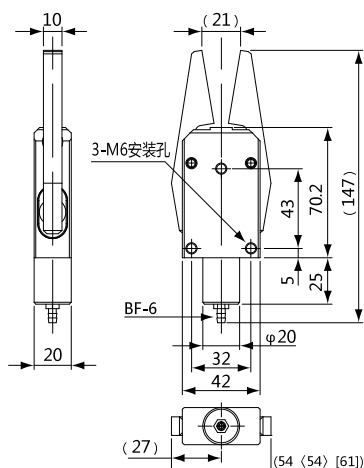
货号 No.	023001
规格	CHK-EX1-20-C

- 重量：283g ● 抓取力：80N
- 附带配管接头BF-6
- 传感器是直流3线式。
- 线末端不处理。
- 线长：1,000mm

### 水口夹具EX (带限位SW)

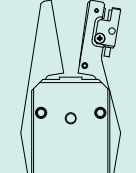
货号 No.	023007
规格	CHK-EX1-20-C1

- 重量：272g ● 抓取力：80N
- 附带配管接头BF-6
- 传感器是直流2线式。
- 额定电流：1mA 5VAC to 100mA 30VDC
- 线末端不处理。
- 线长：300mm

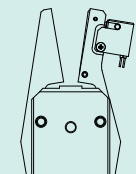


※ 基础图面表示CHK-EX1-20。  
 ※ ( ) 尺寸表示CHK-EX1-20-C。此尺寸包含接近开关的尺寸。  
 ※ [ ] 尺寸表示CHK-EX1-20-C1。此尺寸包含限位开关的尺寸。

#### 带接近传感器



#### 带限位SW



#### 接近传感器 Ass'y

货号 No.	023014
规格	CHK-E1SME

- 重量：15g
- 对应：ES1/EM1（不可以与E系列的安装配对）
- 配套内容：接近传感器、传感器支架、安装螺丝
- 线末端不处理。
- 线长：1,000mm



#### 接近传感器 Ass'y

货号 No.	023015
规格	CHK-E1LXE

- 重量：15g
- 对应：EL1/EX1/EL2L/EX2L（不可以与E系列的安装配对）
- 配套内容：接近传感器、传感器支架、安装螺丝
- 线末端不处理。
- 线长：1,000mm



#### 限位开关 Ass'y

货号 No.	023016
规格	CHK-E1SW

- 重量：15g
- 对应：EL1/EX1/EL2L/EX2L（不可以与E系列的安装配对）
- 配套内容：接近传感器、传感器支架、安装螺丝
- 线末端不处理。
- 线长：1,000mm

#### 夹具交换

夹具自动交换  
手动式

夹具交换

自动夹具  
交换系统

#### 抓取

微型气缸

微型气缸用  
配件

矩形气缸

矩形气缸用  
配件

#### 机能夹具

缓冲材料

#### 吸着

吸盘

吸着金具

吸盘套吸盘

真空发生器 /  
过滤器 /  
确认阀

超小型注塑品用  
真空配件

真空发生单元

#### 剪切

微型气剪  
(小型·中型)

气剪(大型)

#### 基础框架·模组

钢管系列

型材系列

立体框架SUS

基础铝材

标准夹具

#### 配管部品·传感器

配管部品

制品确认用  
传感器

电源通信  
IO单元

#### 轻量化系列

框架 / 吸着 /  
气缸 / 挡板 /  
汇流板

#### 装配工具

工具 / 治具

索引



# 水口夹具E1系列 (L型夹爪)

使用铁制夹爪, 提升了耐磨耗性。

▶ 组装时可选择螺纹安装和eins部品安装 (立体框架系列φ12)。



CHK-EL1L-12

## 水口夹具EL (无传感器)

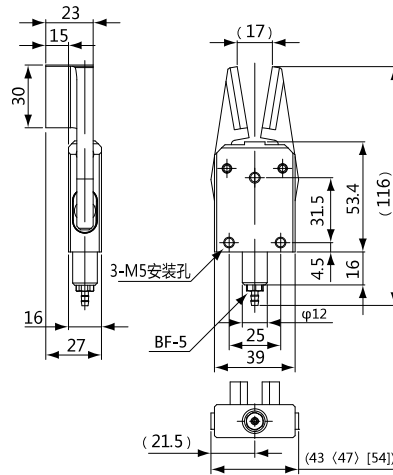
货号 No.	022996
规格	CHK-EL1L-12
<ul style="list-style-type: none"> <li>重量: 170g</li> <li>抓取力: 45N</li> <li>附带配管接头BF-5</li> <li>不可追加安装传感器</li> </ul>	

## 水口夹具EL (带接近传感器)

货号 No.	023160
规格	CHK-EL2L-12-C
<ul style="list-style-type: none"> <li>重量: 196g</li> <li>抓取力: 45N</li> <li>附带配管接头BF-5</li> <li>传感器是直流 3 线式。</li> <li>线末端不处理。</li> <li>线长: 1,000mm</li> </ul>	

## 水口夹具EL (带限位SW)

货号 No.	023161
规格	CHK-EL2L-12-C1
<ul style="list-style-type: none"> <li>重量: 186g</li> <li>抓取力: 45N</li> <li>附带配管接头BF-5</li> <li>传感器是直流 2 线式。</li> <li>变更了传感器的安装位置。</li> <li>额定电流: 1mA 5VAC to 100mA 30VDC</li> <li>线末端不处理。</li> <li>线长: 300mm</li> </ul>	



带接近传感器

带限位SW

※ 基础图面表示CHK-EL1L-12。  
 ※ ( ) 尺寸表示CHK-EL2L-12-C。此尺寸包含接近开关的尺寸。  
 ※ [ ] 尺寸表示CHK-EL2L-12-C1。此尺寸包含限位SW的尺寸。

▶ 组装时可选择螺纹安装和eins部品安装 (立体框架系列φ20)。



CHK-EX1L-20

## 水口夹具EX (无传感器)

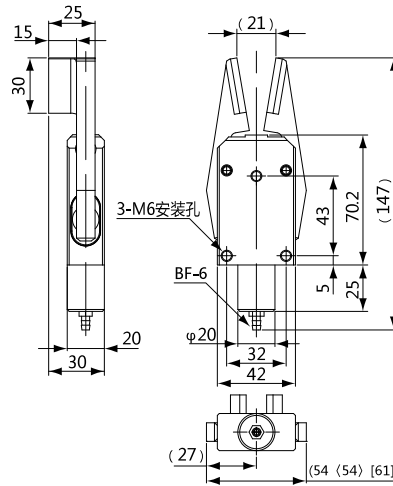
货号 No.	022997
规格	CHK-EX1L-20
<ul style="list-style-type: none"> <li>重量: 305g</li> <li>抓取力: 80N</li> <li>附带配管接头BF-6</li> <li>不可追加安装传感器</li> </ul>	

## 水口夹具EX (带接近传感器)

货号 No.	023158
规格	CHK-EX2L-20-C
<ul style="list-style-type: none"> <li>重量: 335g</li> <li>抓取力: 80N</li> <li>附带配管接头BF-6</li> <li>传感器是直流 3 线式。</li> <li>线末端不处理。</li> <li>线长: 1,000mm</li> </ul>	

## 水口夹具EX (带接近传感器)

货号 No.	023159
规格	CHK-EX2L-20-C1
<ul style="list-style-type: none"> <li>重量: 325g</li> <li>抓取力: 80N</li> <li>附带配管接头BF-6</li> <li>传感器是直流 2 线式。</li> <li>变更了传感器的安装位置。</li> <li>额定电流: 1mA 5VAC to 100mA 30VDC</li> <li>线末端不处理。</li> <li>线长: 300mm</li> </ul>	



带接近传感器

带限位SW

※ 基础图面表示CHK-EX1L-20。  
 ※ ( ) 尺寸表示CHK-EL2L-12-C。此尺寸包含接近开关的尺寸。  
 ※ [ ] 尺寸表示CHK-EL2L-12-C1。此尺寸包含限位SW的尺寸。

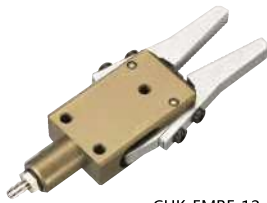




# 水口夹具E1系列(夹爪可卸装型)

新产品·夹爪可以替换型。

▶ 组装时可选择螺纹安装和eins部品安装(立体框架系列φ12)。



CHK-EMBF-12

## 水口夹具 EM (夹爪可卸装型)

货号 No.	023284
规格	CHK-EMBF-12

- 重量: 70g ● 抓取力: 28N
- 附带配管接头BF-5
- 不可追加安装传感器

## 水口夹具 EM (接近传感器·夹爪可卸装型)

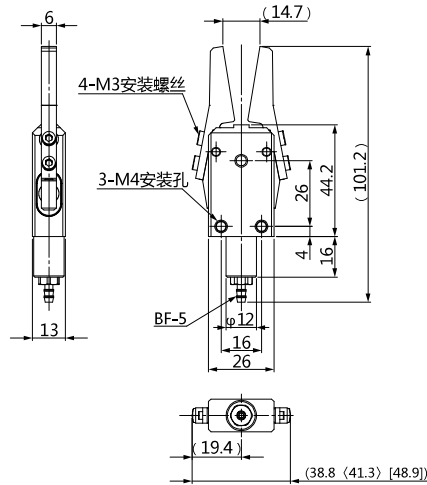
货号 No.	023286
规格	CHK-EMBF-12-C

- 重量: 85g ● 抓取力: 28N
- 附带配管接头BF-5
- 传感器是直流 3 线式。
- 线末端不处理。
- 线长: 1,000mm

## 水口夹具 EM (限位 SW·夹爪可卸装型)

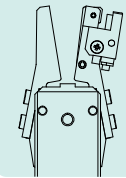
货号 No.	023288
规格	CHK-EMBF-12-C1

- 重量: 77g ● 抓取力: 28N
- 附带配管接头BF-5
- 传感器是直流 2 线式。
- 额定电流: 1mA 5VAC to 100mA 30VDC
- 线末端不处理。
- 线长: 300mm

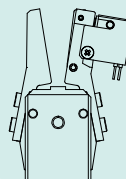


※ 基础图面表示CHK-EMBF-12。  
 ※ ( ) 尺寸表示CHK-EMBF-12-C。此尺寸包含接近开关的尺寸。  
 ※ [ ] 尺寸表示CHK-EMBF-12-C1。此尺寸包含限位SW的尺寸。

### 带接近传感器



### 带限位SW



### 夹具交换

夹具自动交换  
手动式

夹具交换

自动夹具  
交换系统

### 抓取

微型气缸

微型气缸用  
配件

矩形气缸

矩形气缸用  
配件

### 机能夹具

缓冲材料

### 吸着

吸盘

吸着金具

吸盘套吸盘

真空发生器/  
过滤器/  
确认阀

超小型注塑品用  
真空配件

真空发生单元

### 剪切

微型气剪  
(小型·中型)

气剪(大型)

### 基础框架·模组

钢管系列

型材系列

立体框架SUS

基础铝材

标准夹具

### 配管部品·传感器

配管部品

制品确认用  
传感器

电源通信  
IO单元

### 轻量化系列

框架/吸着/  
气缸/挡板/  
汇流板

### 装配工具

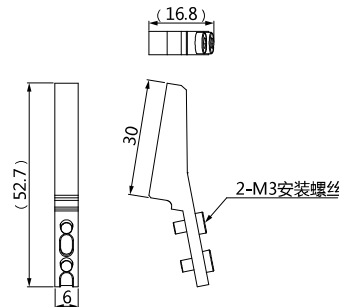
工具/治具

索引

## 水口夹具 EM (夹爪可卸装)

货号 No.	023285
规格	CHK-EMF-12

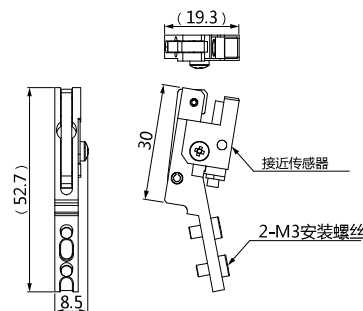
- 重量: 12g
- 不可追加安装传感器



## 水口夹具 EM (接近传感器·夹爪可卸装)

货号 No.	023287
规格	CHK-EMF-12-C

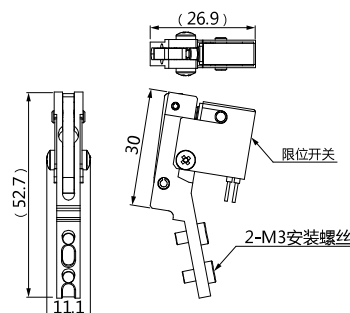
- 重量: 27g
- 传感器是直流 3 线式。
- 线末端不处理。
- 线长: 1,000mm
- 传感器Ass'y请参照 (2-31)
- (对应传感器: CHK-E1SME)



## 水口夹具 EM (限位 SW·夹爪可卸装)

货号 No.	023289
规格	CHK-EMF-12-C1

- 重量: 20g
- 传感器是直流 2 线式。
- 额定电流: 1mA 5VAC to 100mA 30VDC
- 线末端不处理。
- 线长: 300mm
- 传感器Ass'y请参照 (2-31)
- (对应传感器: CHK-E1SW)



# 水口夹具E1系列(夹爪可卸装型)

▶ 组装时可选择螺纹安装和ins部品安装(立体框架系列φ20)。



CHK-EXBF-20

## 水口夹具 EX (夹爪可卸装型)

货号 No.	023290
规格	CHK-EXBF-20

- 重量: 272g
- 抓取力: 80N
- 附带配管接头BF-5
- 不可追加安装传感器。

## 水口夹具 EX (接近传感器·夹爪可卸装型)

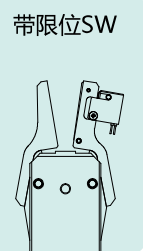
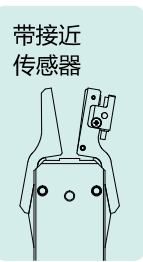
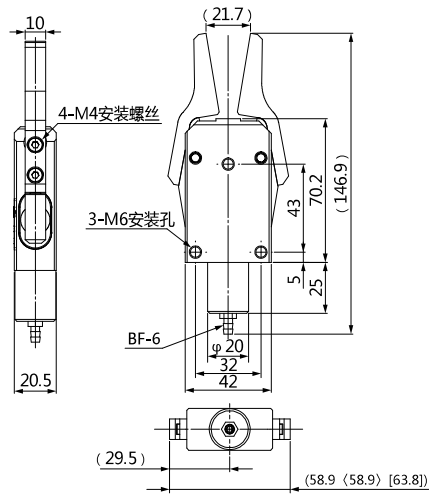
货号 No.	023292
规格	CHK-EXBF-20-C

- 重量: 287g
- 抓取力: 80N
- 附带配管接头BF-5
- 传感器是直流 3 线式。
- 线末端不处理
- 线长: 1,000mm

## 水口夹具 EX (限位 SW·夹爪可卸装型)

货号 No.	023294
规格	CHK-EXBF-20-C1

- 重量: 278g
- 抓取力: 80N
- 附带配管接头BF-5
- 传感器是直流 2 线式。
- 额定电流: 1mA 5VAC to 100mA 30VDC
- 线末端不处理
- 线长: 300mm



※ 基础图面表示CHK-EXBF-20。  
 ※ ( ) 尺寸表示CHK-EXBF-20-C。此尺寸包含接近开关的尺寸。  
 ※ [ ] 尺寸表示CHK-EXBF-20-C1。此尺寸包含限位SW的尺寸。

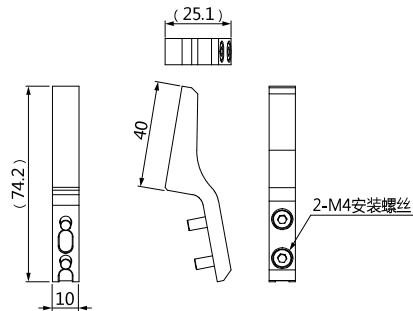
▶ 夹爪可卸装型(EX)的夹爪 Ass'y



## 水口夹具 EX (夹爪可卸装)

货号 No.	023291
规格	CHK-EXF-20

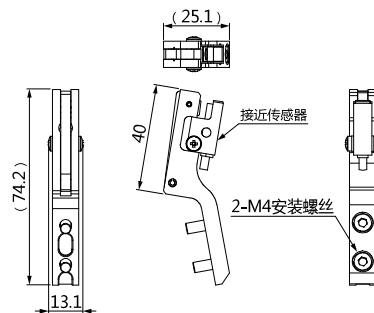
- 重量: 40g
- 不可追加安装传感器。



## 水口夹具 EX (接近传感器·夹爪可卸装)

货号 No.	023293
规格	CHK-EXF-20-C

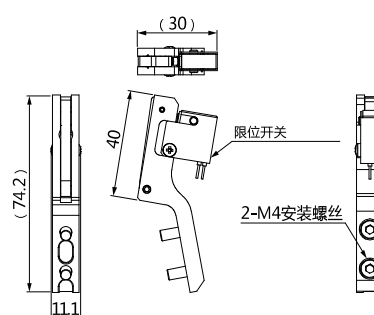
- 重量: 54g
- 传感器是直流 3 线式。
- 线末端不处理
- 线长: 1,000mm
- 传感器 Ass'y 请参照 (2-31)
- (对应传感器: CHK-E1SME)



## 水口夹具 EX (限位 SW·夹爪可卸装)

货号 No.	023295
规格	CHK-EXF-20-C1

- 重量: 40g
- 传感器是直流 2 线式。
- 额定电流: 1mA 5VAC to 100mA 30VDC
- 线末端不处理
- 线长: 300mm
- 传感器 Ass'y 请参照 (2-31)
- (对应传感器: CHK-E1SW)





# 水口模组 / 水口夹具板

可直接安装在机械手臂上的水口夹具单元。

## ▶ 水口夹具安装模组单元。



### 水口模组 (无夹具)

货号 No.	171227
规格	RM-08

- 水口夹具安装金具：滑移支架·W·φ8
- 重量：111g

对应夹具	CHK-ES/ES1
------	------------



### 水口模组 (无夹具)

货号 No.	171228
规格	RM-12

- 水口夹具安装金具：滑移支架·W·φ12
- 重量：116g

对应夹具	CHK-EM/EM1/EL/EL1/EL2L/EMBF
------	-----------------------------



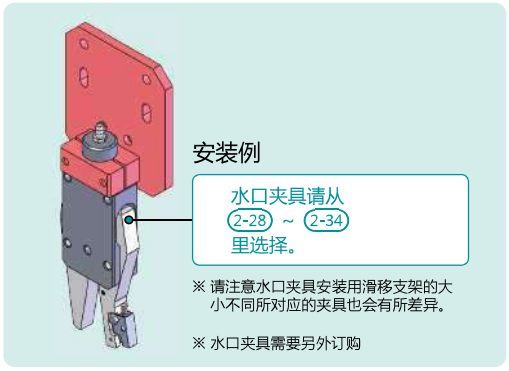
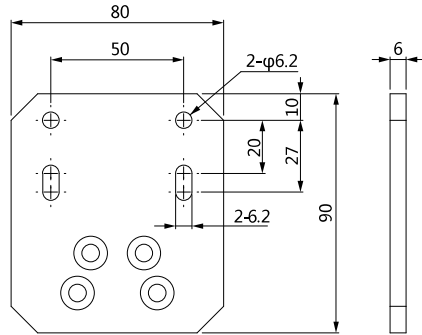
### 水口模组 (无夹具)

货号 No.	171229
规格	RM-20

- 水口夹具安装金具：滑移支架·W·φ20
- 重量：131g

对应夹具	CHK-EX/EX1/EX2L/EXBF
------	----------------------

### 3种共用安装板



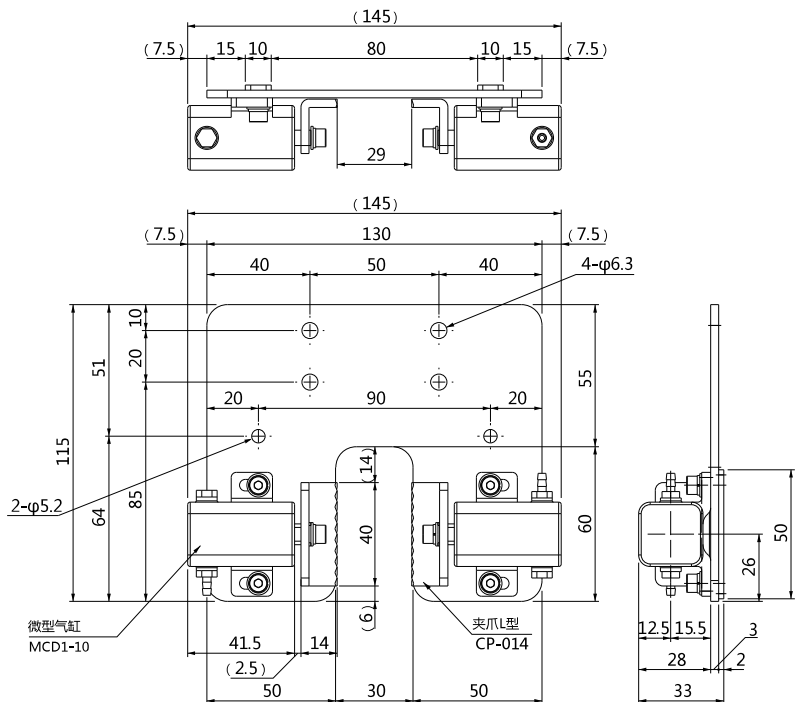
## ▶ 用气缸夹取水口水口夹具。



### 水口夹具板

货号 No.	022892
规格	CHK-MCD01

- 重量：396g



#### 夹具交换

夹具自动交换  
手动式

夹具交换

自动夹具  
交换系统

#### 抓取

微型气缸

微型气缸用  
配件

矩形气缸

矩形气缸用  
配件

#### 机能夹具

缓冲材料

#### 吸着

吸盘

吸着金具

吸盘套吸盘

真空发生器 /  
过滤器 /  
确认阀

超小型注塑品用  
真空配件

真空发生单元

#### 剪切

微型气剪  
(小型·中型)

气剪(大型)

#### 基础框架·模组

钢管系列

型材系列

立体框架SUS

基础铝材

标准夹具

#### 配管部品·传感器

配管部品

制品确认用  
传感器

电源通信  
IO单元

#### 轻量化系列

框架 / 吸着 /  
气缸 / 挡板 /  
汇流板

#### 装配工具

工具 / 治具

索引

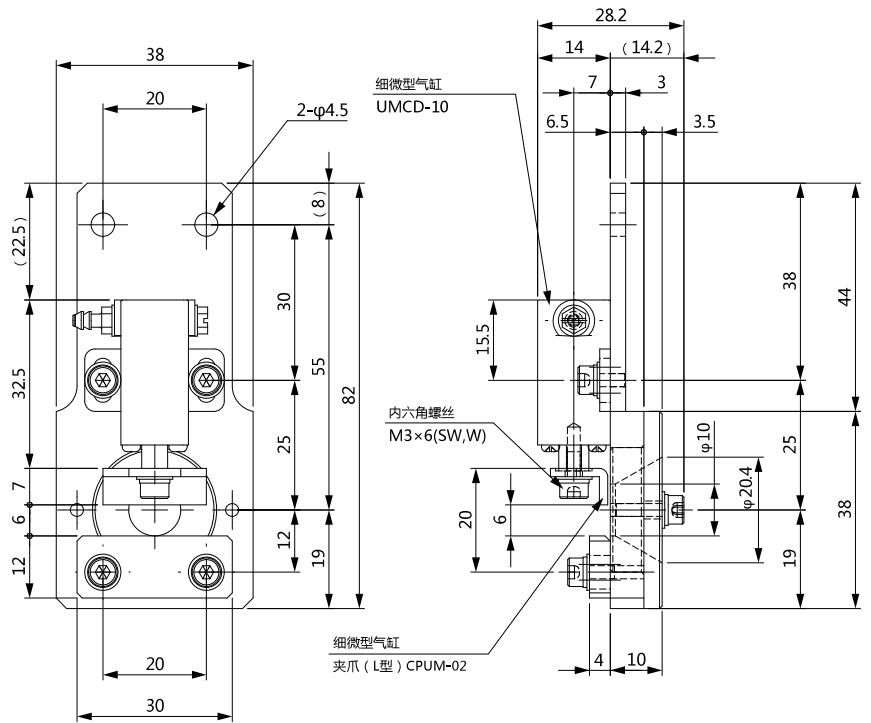


# 潜伏式浇口水口夹具

喇叭口可防止潜伏式浇口飞溅。



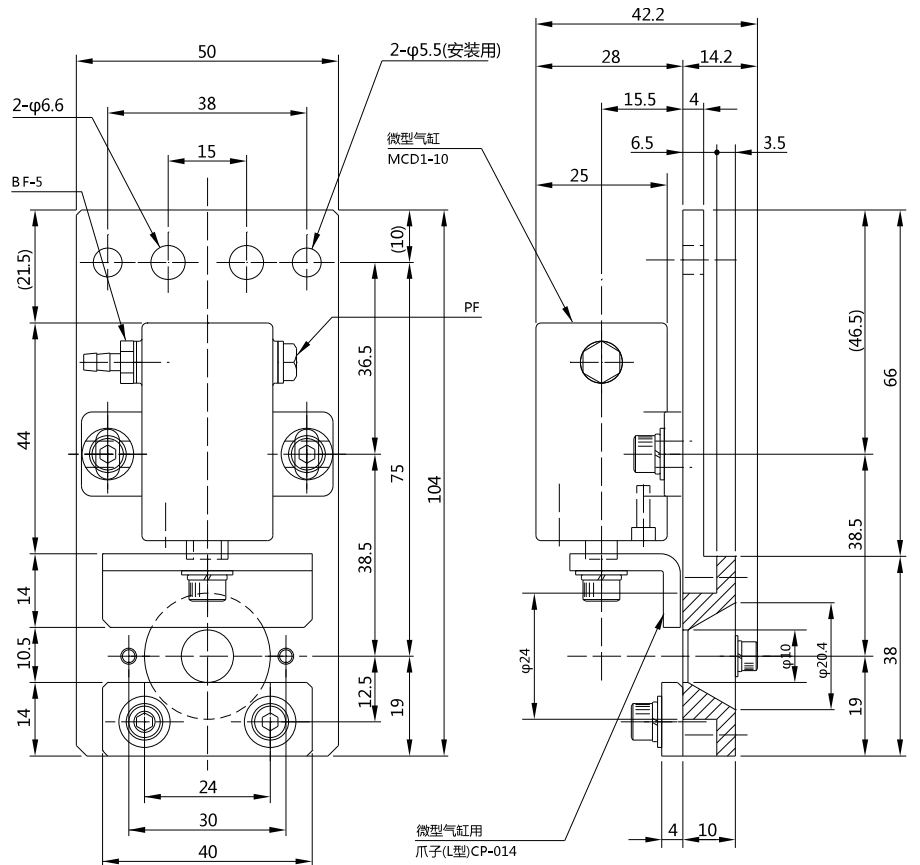
货号 No.	090140
规格	J25411-100
●重量	: 76g



抓取 ● 微型气缸



货号 No.	090141
规格	J25411-000
●重量	: 185g





# 管道复合夹具

90°活动铰链结构的特殊汽缸。立体框架对应。

## ▶ 连接部高强度式样

### 管道复合夹具E· φ12·90度

货号 No.	090204
规格	J25410-40A

- 重量：29g
- 附带配管接头BF-5
- 转矩：0.03Nm

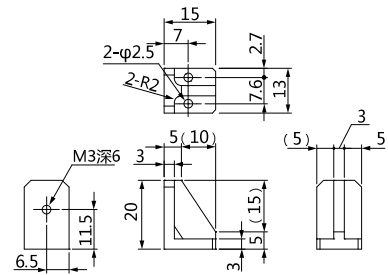
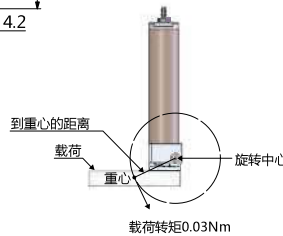
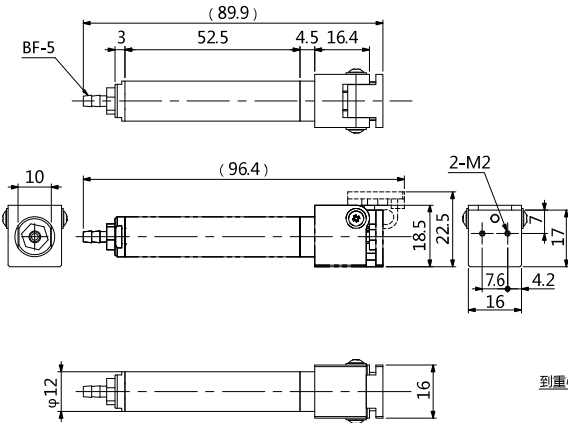


## ▶ 选项

### 90度 平面A

货号 No.	131218
规格	N01871-101

- 重量：4.4g



### 管道复合夹具D· φ20·90度

货号 No.	090203
规格	J25410-30A

- 重量：78g
- 附带配管接头BF-5
- 转矩：0.06Nm

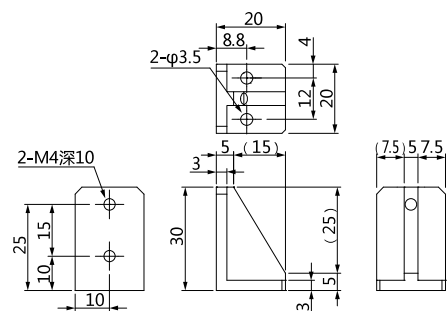
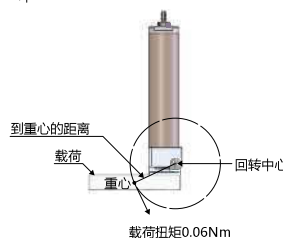
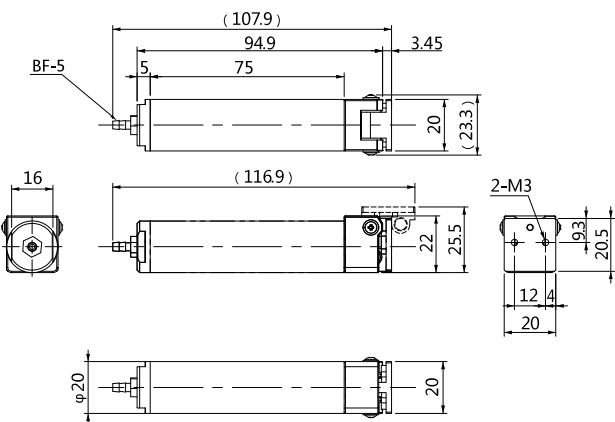


## ▶ 选项

### 90度 平面B

货号 No.	131479
规格	N01871-102

- 重量：10.4g



#### 夹具交换

夹具自动交换  
手动式

#### 夹具交换

自动夹具  
交换系统

#### 抓取

微型气缸

微型气缸用  
配件

矩形气缸

矩形气缸用  
配件

#### 机能夹具

缓冲材料

#### 吸着

吸盘

吸着金具

吸盘套吸盘

真空发生器 /  
过滤器 /  
确认阀

超小型注塑品用  
真空配件

真空发生单元

#### 剪切

微型气剪  
(小型·中型)

气剪(大型)

#### 基础框架·模组

钢管系列

型材系列

立体框架SUS

基础铝材

标准夹具

#### 配管部品·传感器

配管部品

制品确认用  
传感器

电源通信  
IO单元

#### 轻量化系列

框架 / 吸着 /  
气缸 / 挡板 /  
汇流板

#### 装配工具

工具 / 治具

#### 索引



# 折叠气缸

90°活动铰链结构的特殊气缸。

折叠气缸



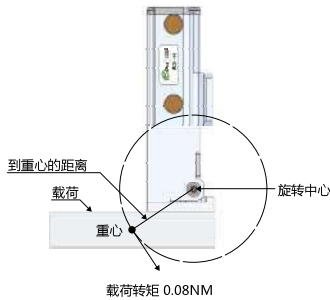
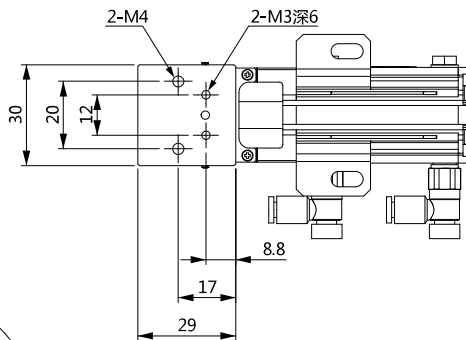
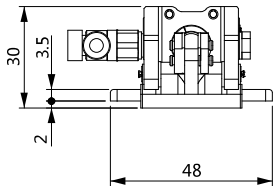
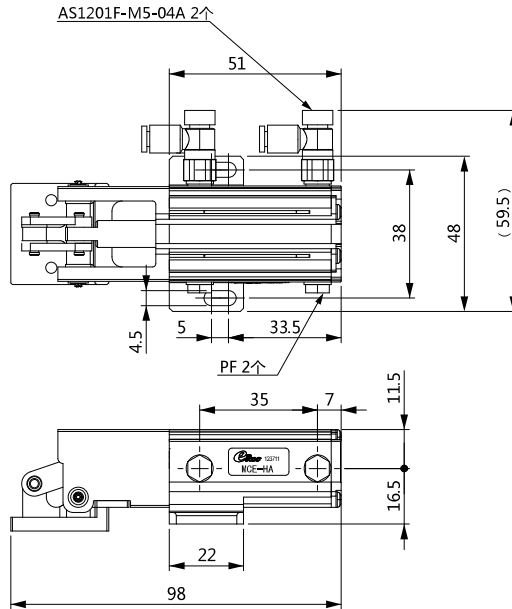
扫描右上角二维码，观看折叠气缸的测试视频。



## ▶ 复动式

货号 No.	123711
规格	MCE-HA

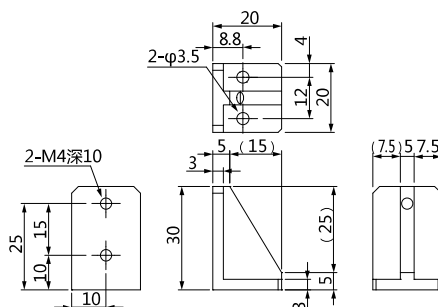
- 重量：125g
- 附带调速阀 (AS1201F-M5-04A)
- 转矩：0.08N



## ▶ 选项 90度平面B

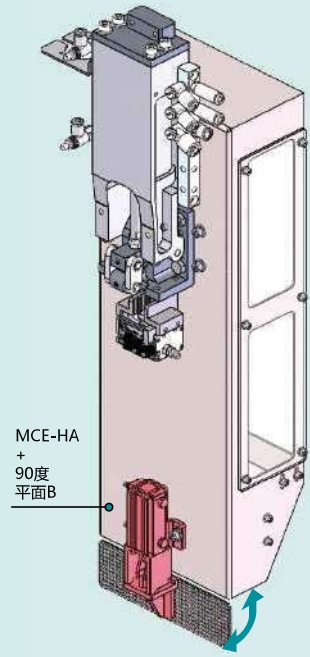
货号 No.	131479
规格	N01871-102

- 重量：10.4g



## 使用例

(作为BOX夹具的底板开闭使用)



## 磁性开关 (有触点)

货号 No.	890006
规格	3C-D-A93

- 重量：6g
- 适用负荷：继电器、PLC
- 额定电压：DC24V
- 额定电流：5~40mA
- 配线：0.5M OUT(+)茶OUT(-)蓝
- 附带指示灯
- 线末端未处理
- 配线请参照图(6-21)
- 长度：0.5m



## 磁性开关 (无触点)

货号 No.	030425
规格	D-M9N

- 重量：8g
- 适用负荷：继电器、PLC
- 额定电压：DC24V
- 额定电流：5~40mA
- 配线：0.5M +V(茶), 负荷(黑), 0V(蓝)
- 附带指示灯
- 线末端未处理
- 配线请参照图(6-21)
- 长度：0.5m

抓取 ● 微型气缸



# 磁石夹具

内置钕磁铁的夹具

- ▶ 内部安装钕磁石，具有超强的保持力
- ▶ 设计紧凑，重量轻
- ▶ 对应立体框架φ20系列
- ▶ 最适用于磁力搬运



## 磁石夹具

货号 No.	123218
规格	MGC-20

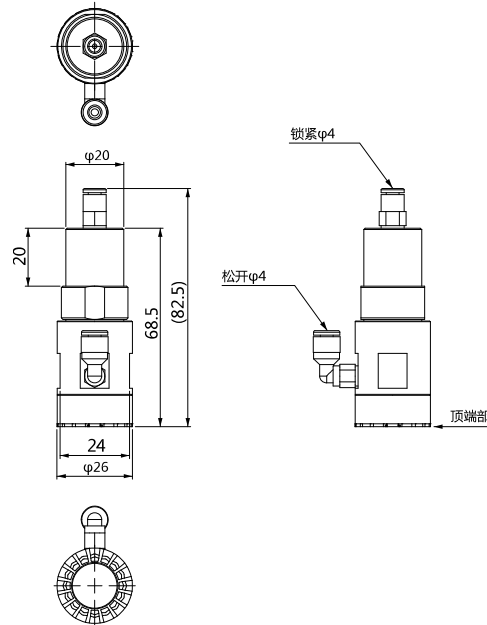
● 复动型气缸 ● 重量: 95g

## 磁石夹具用橡胶



货号 No.	123571
规格	MGC-C

● 重量: 3g

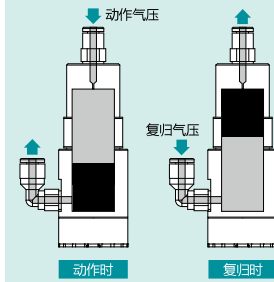


磁石夹具



扫描右上角二维码，观看折叠气缸的测试视频。

## 动作图



## 规格

规格	MGC-20
动作形式	复动型
使用空气压	0.39~0.49Mpa
保持力	25N
残存磁力*	0.01N以下

\* 表示复归时端部的残存磁力。

▶ 磁石即使在凹凸·带孔的铁板上也有超强保持力！也有带传感器能检测磁石位置的类型。

保持力	100N	180N	290N
磁石夹具			
外形尺寸			
无传感器	货号 No.	185352	185353
	规格	SSGM 40G 1/4-IG	SSGM 50G 1/4-IG
	重量	240g	440g
带传感器 NPN 输出	货号 No.	185358	185359
	规格	SSGM-S-40-G1/4-IG-NPN	SSGM-S-50-G1/4-IG-NPN
	重量	260g	460g
带传感器 PNP 输出	货号 No.	185355	185356
	规格	SSGM-S-40-G1/4-IG-PNP	SSGM-S-50-G1/4-IG-PNP
	重量	260g	460g
轻量化系列	货号 No.	185354	185360
	规格	SSGM 70G 1/4-IG	SSGM-S-70-G1/4-IG-NPN
	重量	715g	735g

## 夹具交换

夹具自动交换  
手动式

夹具交换

自动夹具  
交换系统

## 抓取

微型气缸

微型气缸用  
配件

矩形气缸

矩形气缸用  
配件

## 机能夹具

缓冲材料

## 吸着

吸盘

吸着金具

吸盘套吸盘

真空发生器 /  
过滤器 /  
确认阀

超小型注塑用品  
真空配件

真空发生单元

## 剪切

微型气剪  
(小型·中型)

气剪(大型)

## 基础框架·模组

钢管系列

型材系列

立体框架SUS

基础铝材

标准夹具

## 配管部品·传感器

配管部品

制品确认用  
传感器

电源通信  
IO单元

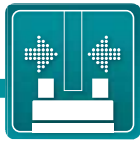
## 轻量化系列

框架 / 吸着 /  
气缸 / 挡板 /  
汇流板

## 装配工具

工具 / 治具

索引



# 平行夹具 (单动型 / 复动型)

整体高度较低, 不占安装空间, 结构紧凑。



平行夹具·  
单动·5ST

货号 No.	072172
规格	HC-5S

- 行程: 5mm
- 重量: 32g
- 附带配管接头BF-5-M3
- 可以安装限位传感器。  
(不能在中间位置确认)

平行夹具·  
单动·10ST

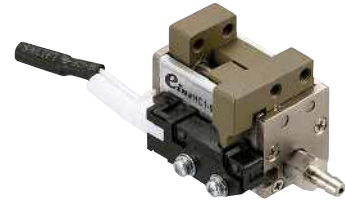
货号 No.	072171
规格	HC-10S

- 行程: 10mm
- 重量: 70g
- 附带配管接头BF-5
- 可以安装限位传感器。  
(不能在中间位置确认)

平行夹具·  
复动·10ST

货号 No.	072170
规格	HC-10

- 行程: 10mm
- 重量: 70g
- 附带配管接头BF-5×2
- 可以安装限位传感器。  
(不能在中间位置确认)



※ 额定电流: 100mA 30VDC

平行夹具·  
单动·5ST

货号 No.	072702
规格	HC1-5S-C1

- 行程: 5mm
- 重量: 50g
- 附带配管接头BF-5-M3
- 线长: 500mm

平行夹具·  
单动·10ST

货号 No.	072703
规格	HC1-10S-C1

- 行程: 10mm
- 重量: 95g
- 附带配管接头BF-5
- 线长: 500mm

平行夹具·  
复动·10ST

货号 No.	072705
规格	HC1-10-C1

- 行程: 10mm
- 重量: 95g
- 附带配管接头BF-5×2
- 线长: 500mm

平行夹具·  
单动·20ST

货号 No.	072704
规格	HC1-20S-C1

- 行程: 20mm
- 重量: 305g
- 附带配管接头BF-5
- 线长: 500mm

平行夹具·  
复动·20ST

货号 No.	072706
规格	HC1-20-C1

- 行程: 20mm
- 重量: 300g
- 附带配管接头BF-5×2
- 线长: 500mm



磁性开关 (有触点)

货号 No.	890006
规格	3C-D-A93

- 重量: 6g
- 适用负荷: 继电器、PLC
- 额定电压: DC24V
- 额定电流: 5~40mA
- 配线: 0.5M OUT(+)茶OUT(-)蓝
- 附带指示灯
- 线末端未处理
- 配线请参照图(6-21)
- 长度: 0.5m



磁性开关 (无触点)

货号 No.	030425
规格	D-M9N

- 重量: 8g
- 适用负荷: 继电器、PLC
- 额定电压: DC24V
- 额定电流: 5~40mA
- 配线: 0.5M +V(茶), 负荷(黑), 0V(蓝)
- 附带指示灯
- 线末端未处理
- 配线请参照图(6-21)
- 长度: 0.5m



限位开关Ass'y

货号 No.	072708
规格	HC1-SW1

- 重量: 10g
- 对应: HC1-5S/10(S)
- 附属品: 安装螺丝、螺母、线束
- 额定电流: 100mA 30VDC
- 端未处理。
- 线长: 500mm



限位开关Ass'y

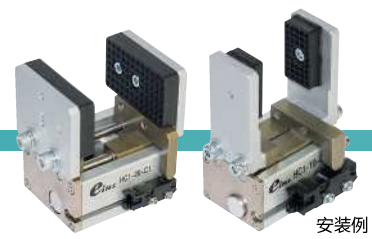
货号 No.	072709
规格	HC1-SW2

- 重量: 10g
- 对应: HC1-20(S)
- 附属品: 安装螺丝、螺母、线束
- 额定电流: 100mA 30VDC
- 端未处理。
- 线长: 500mm

## HC/HC1系列规格

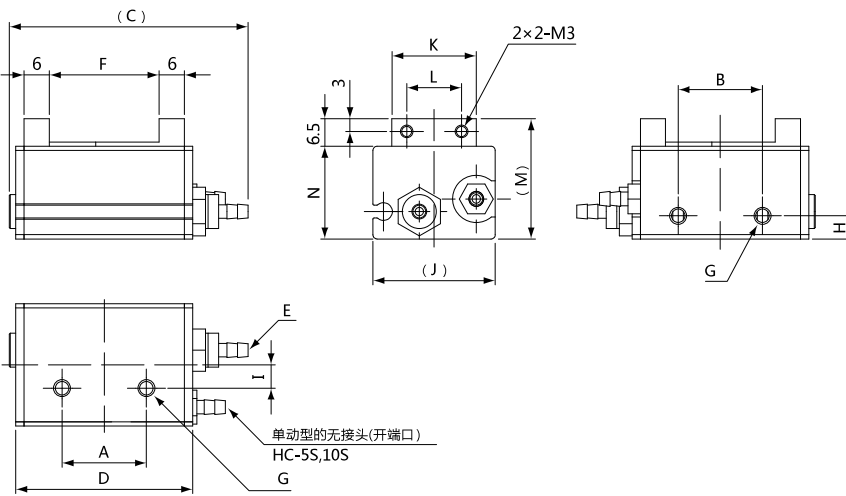
规格	动作方式	使用空气压 (MPa)	环境温度 (°C)	动作行程 (mm)	缸径 (mm)	夹持力 (0.4Mpa时)	
						闭 (N)	开 (N)
HC-5S	单动型	0.3~0.6	5~60	5	φ7	6	-
HC-10S				14	-		
HC-10				15	15		
HC1-5S-C1	单动型	0.4~0.6		5	φ7	5	-
HC1-10S-C1				14	-		
HC1-10-C1				15	15		
HC1-20S-C1	单动型	0.4~0.6	20	φ15	17	-	
HC1-20-C1					28	28	





安装例

### HC系列外形尺寸

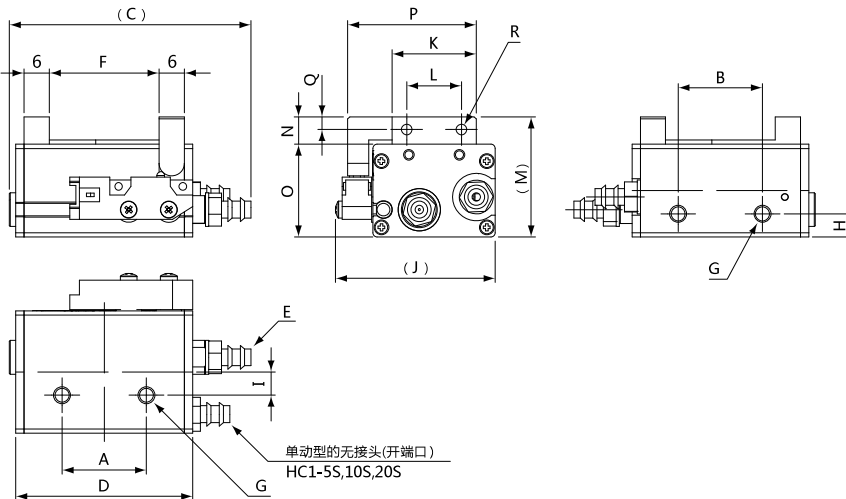


### 尺寸对应表

(mm)

规格	HC-5S	HC-10S	HC-10
A	17		20
B	10		20
C	45		56.6
D	32		42
E	BF-5-M3		BF-5
F	max16/min11		max26/min16
G	2-M3深4		2-M4深5
H	5		5.5
I	6		5.5
J	18		29
K	13		20
L	8		13
M	25.5		28.5
N	19		22

### HC1系列外形尺寸



### 尺寸对应表

(mm)

规格	HC1-5S-C1	HC1-10(S)-C1	HC1-20(S)-C1
A	17	20	32
B	10	20	32
C	45	57	73
D	32	42	60
E	BF-5-M3		BF-5
F	max16/min11	max26/min16	max40/min20
G	2-M3深4	2-M4深5	2-M5深10
H	5	5.5	8
I	6	5.5	6
J	28	39	58
K	13	20	32
L	8	13	20
M	25.5	28.5	44
N	6.5	6.5	12.5
O	19	22	31.5
P	21.5	30.5	46
Q	3		5
R	2×2-M3		2×2-M5



### 爪·平行夹具用

货号 No.	023215
规格	CP-HC10N

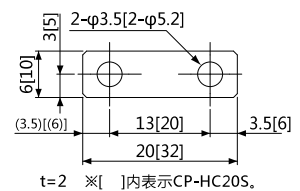
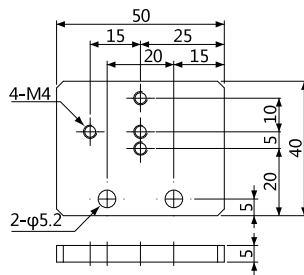
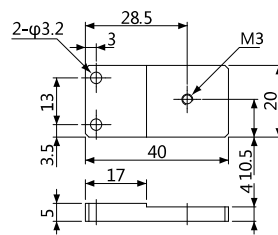
- 重量: 9g ● HC、HC1-10、10S用
- 接触制品一侧可安装CPUM-01 (2-10)



### 爪·平行夹具用

货号 No.	023216
规格	CP-HC20N

- 重量: 26g ● HC1-20、20S用
- 接触制品一侧可安装CP-060、061 (2-10)



### 垫板·平行夹具用

货号 No.	023217
规格	CP-HC10S

- 重量: 1g ● HC、HC1-10、10S用

货号 No.	023218
规格	CP-HC20S

- 重量: 2g ● HC1-20、20S用

### 夹具交换

夹具自动交换  
手动式

### 夹具交换

自动夹具  
交换系统

### 抓取

微型气缸

微型气缸用  
配件

矩形气缸

矩形气缸用  
配件

### 机能夹具

缓冲材料

### 吸着

吸盘

吸着金具

吸盘套吸盘

真空发生器 /  
过滤器 /  
确认阀

超小型注塑品用  
真空配件

真空发生单元

### 剪切

微型气剪  
(小型、中型)

气剪(大型)

### 基础框架·模组

钢管系列

型材系列

立体框架SUS

基础铝材

标准夹具

### 配管部品·传感器

配管部品

制品确认用  
传感器

电源通信  
IO单元

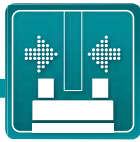
### 轻量化系列

框架 / 吸着 /  
气缸 / 挡板 /  
汇流板

### 装配工具

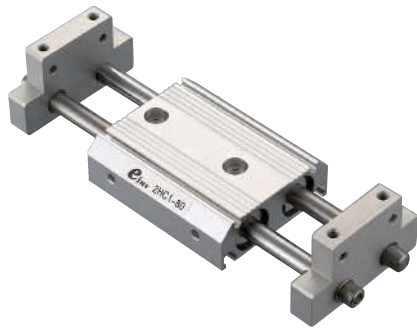
工具 / 治具

### 索引



# 平行夹具(复动型)

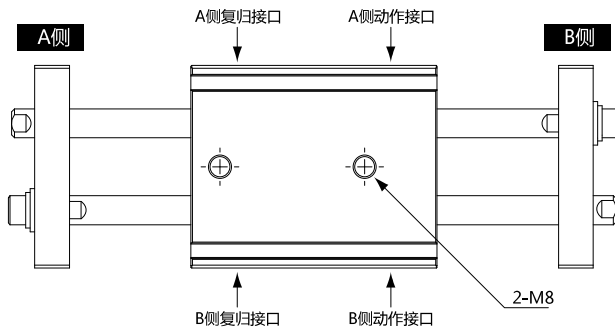
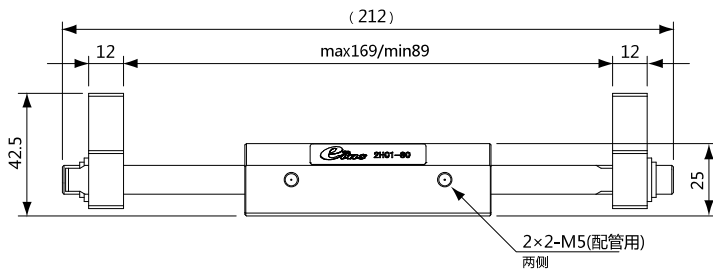
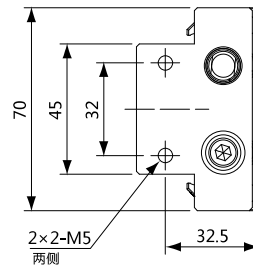
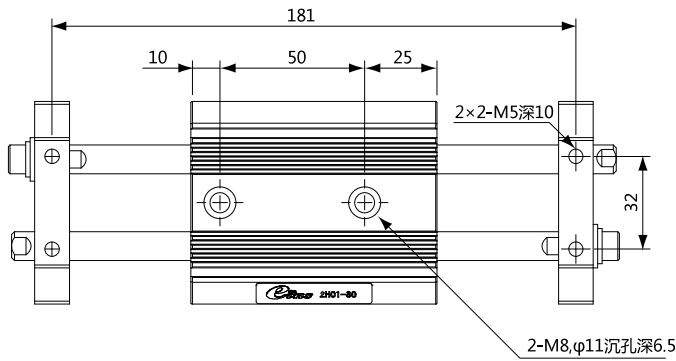
里面安装了2组气缸,左右的爪子可以单独进行开闭动作。



平行夹具·复动·40ST\*2

货号 No.	282205
规格	2HC1-80

- 行程: 40mm×2
- 可以安装限位传感器。
- 配管接头需另外订购 → (6-5,6,7)
- 重量: 650g



抓取 ● 微型气缸



磁性开关(有触点)

货号 No.	890006
规格	3C-D-A93

- 重量: 6g
- 适用负荷: 继电器、PLC
- 额定电压: DC24V
- 额定电流: 5~40mA
- 配线: 0.5M OUT(+)/茶OUT(-)蓝
- 附带指示灯
- 线末端未处理
- 配线请参照 (6-21)
- 长度: 0.5m



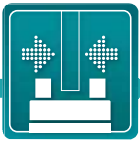
磁性开关(无触点)

货号 No.	030425
规格	D-M9N

- 重量: 8g
- 适用负荷: 继电器、PLC
- 额定电压: DC24V
- 额定电流: 5~40mA
- 配线: 0.5M OUT(+)/茶OUT(-)蓝
- 附带指示灯
- 线末端未处理
- 配线请参照 (6-21)
- 长度: 0.5m

## 规格

品名	规格	动作方式	使用空气压 (MPa)	环境温度 (°C)	动作行程 (mm)	气缸缸径 (mm)	夹持力 (0.4MPa时)	
							闭 (N)	开 (N)
平行夹具	2HC1-80	复动型	0.4~0.6	5~60	40×2	φ20×2	100	100



# 平行夹具 (单动型)

采用直线导轨, 精度高!



## ▶ 标准型 (单动型) 平行夹具

货号 No.	123401
规格	MHZ2-10S

- 行程: 4mm
- 重量: 55g
- 通过选项可以安装限位传感器。
- 配管接头需另外订购 → (6-5,6,7)



## ▶ 微型 (单动型) 平行夹具

货号 No.	122451
规格	MHZ2-10SN

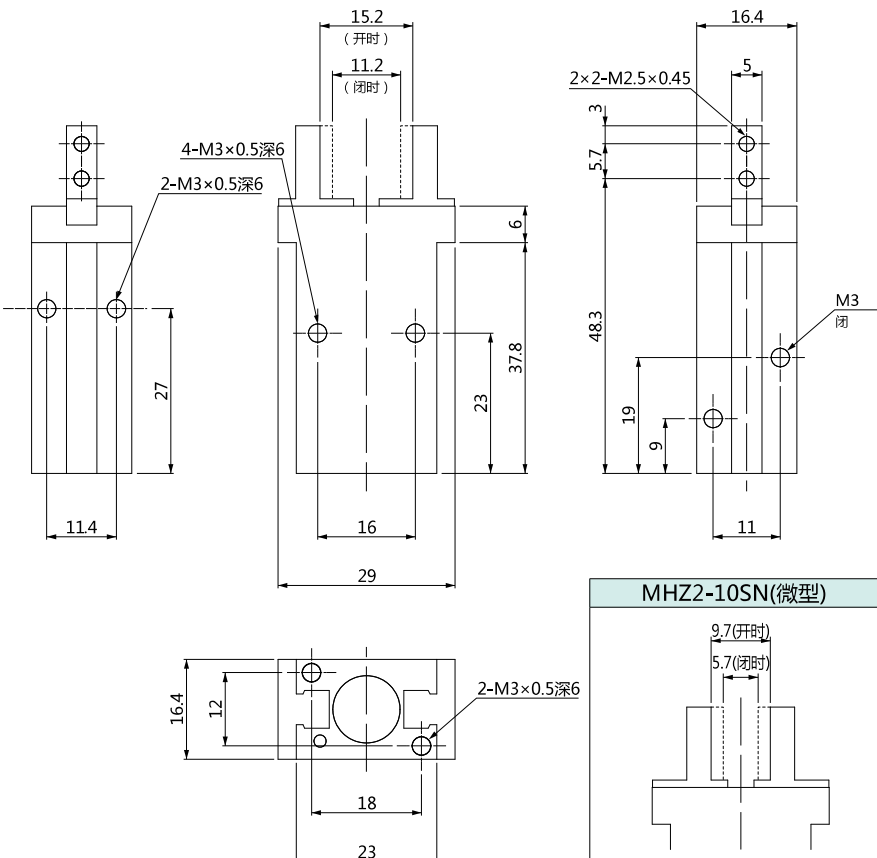
- 行程: 4mm
- 重量: 55g
- 通过选项可以安装限位传感器。
- 配管接头需另外订购 → (6-5,6,7)



## 磁性开关 (无触点)

货号 No.	030425
规格	D-M9N

- 重量: 8g
- 适用负荷: 继电器、PLC
- 额定电压: DC24V
- 额定电流: 5~40mA
- 配线: 0.5M OUT(+)茶OUT(-)蓝
- 附带指示灯
- 线末端未处理
- 限位开关安装需使用专用金具 (BMG2-012)
- 配线请参照图 (6-21)
- 长度: 0.5m



## 限位开关安装金具

货号 No.	010634
规格	BMG2-012

- 重量: 2g

## ■ 规格

品名	规格	使用空气压 (MPa)	环境温度 (°C)	动作行程 (mm)	气缸直径 (mm)	夹持力(0.5MPa) (N)	重复精度 (mm)
平行夹具	MHZ2-10S MHZ2-10SN	0.35-0.7	-10~60	4	φ10	7.1	±0.01

※ 安装限位开关需要专用金具 (BMG2-012)。

※ 不能使用限位开关 (D-A93)

### 夹具交换

夹具自动交换  
手动式

夹具交换

自动夹具  
交换系统

### 抓取

微型气缸

微型气缸用  
配件

矩形气缸

矩形气缸用  
配件

### 机械夹具

缓冲材料

### 吸着

吸盘

吸着金具

吸盘套吸盘

真空发生器 /  
过滤器 /  
确认阀

超小型注塑用品  
真空配件

真空发生单元

### 剪切

微型气剪  
(小型、中型)

气剪(大型)

### 基础框架·模组

钢管系列

型材系列

立体框架SUS

基础铝材

标准夹具

### 配管部品·传感器

配管部品

制品确认用  
传感器

电源通信  
IO单元

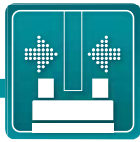
### 轻量化系列

框架 / 吸着 /  
气缸 / 挡板 /  
汇流板

### 装配工具

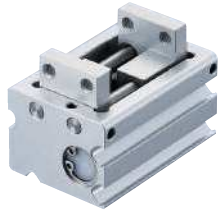
工具 / 治具

### 索引



# 薄形平行夹具(复动型)

内部安装有耐冲击的衬套导杆。



## ▶复动型 薄形平行夹具·15ST

货号No.	071996
规格	HLA-12AS
行程: 15mm	重量: 152g
可以安装限位传感器	
配管接头另外订购	☒ (6-5,6,7)

## ▶复动型 薄形平行夹具·20ST

货号No.	070986
规格	HLA-15AS
行程: 20mm	重量: 276g
可以安装限位传感器	
配管接头另外订购	☒ (6-5,6,7)

## ▶复动型 薄形平行夹具·25ST

货号No.	071997
规格	HLA-20AS
行程: 25mm	重量: 504g
可以安装限位传感器	
配管接头另外订购	☒ (6-5,6,7)



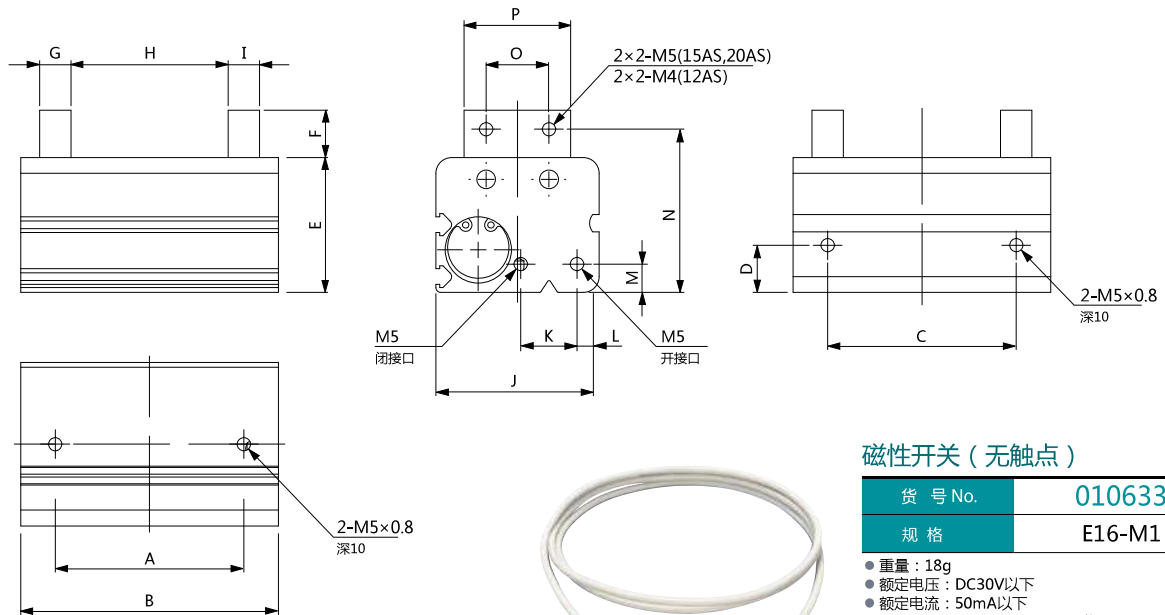
## ▶复动型 薄形平行夹具·15ST· 带橡胶盖

货号No.	071999
规格	HLAG-12AS
行程: 15mm	重量: 157g
可以安装限位传感器	
配管接头另外订购	☒ (6-5,6,7)

## ▶复动型 薄形平行夹具·20ST· 带橡胶盖

货号No.	072000
规格	HLAG-15AS
行程: 20mm	重量: 281g
可以安装限位传感器	
配管接头另外订购	☒ (6-5,6,7)

抓取  
● 微型气缸



## 磁性开关(无触点)

货号No.	010633
规格	E16-M1

- 重量: 18g
- 额定电压: DC30V以下
- 额定电流: 50mA以下
- 配线: 1m+(茶)、负载(黑)、(-)蓝
- 附带指示灯
- 线末端未处理
- 长度: 1m

## ■ 尺寸对应表

(mm)

规格	A	B	C	D	E	F	G	H	I	J	K	L	M	N	O	P
HLA-12AS	30	54	30	12	29	10	6	max30/min15	6	37	13.5	4	8	35	14	22
HLA-15AS	40	70	40	13.5	34	12	10	max40/min20	10	43	14	5.5	9	41	18	30
HLA-20AS	60	82	60	15	43	15	10	max50/min25	10	52	18	7	9	52	20	34
HLAG-12AS	30	61	-	-	40	10	8	max30/min15	8	46.8	13.5	4	8	46	10	17
HLAG-15AS	40	81.1	-	-	46.5	12	10	max40/min20	10	57	14	5.5	9	53.5	14	24

品名	规格	使用空气压 (MPa)	环境温度 (°C)	动作行程 (mm)	气缸径 (mm)	缸体容积(往复)	重复精度 (mm)	润滑
薄型平行夹具	HLA,HLAG-12AS	0.3~0.7	5~60	15	φ12	1.69cc/回	±0.03	不加油或使用 涡轮机油 [ISOVG32]
	HLA,HLAG-15AS			20	φ15	3.53cc/回		
	HLA-20AS			25	φ20	7.85cc/回		



# 针形夹爪

适用于透气性较高的纤维的工件。使用针形夹爪进行工件的搬运。



## 针形夹爪 (针径0.8mm)

货号 No.	186255
规格	SNG-M-4-0.8

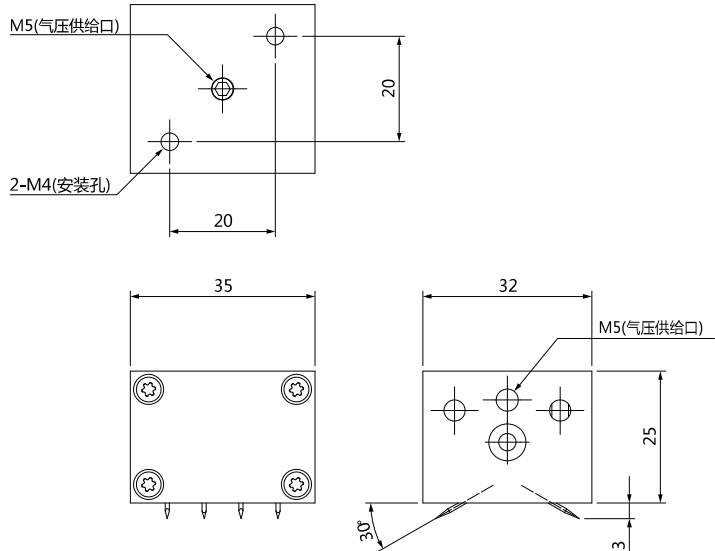
- 重量: 80g
- 气压单动式
- 请注意动作时针是输出的。



## 更换用针套装 (4个装)

货号 No.	041925
规格	ERS-SET-SNG-M-0.8

- 重量: 12g
- 4个装
- SNG-M4-0.8专用



## 针形夹爪 (针径 0.8mm)

货号 No.	186256
规格	SNG-AP-10-0.8-V-10

- 重量: 225g
- 气压复动式
- 请注意动作时针是输出的。



## 更换用针架套装 (2个装)

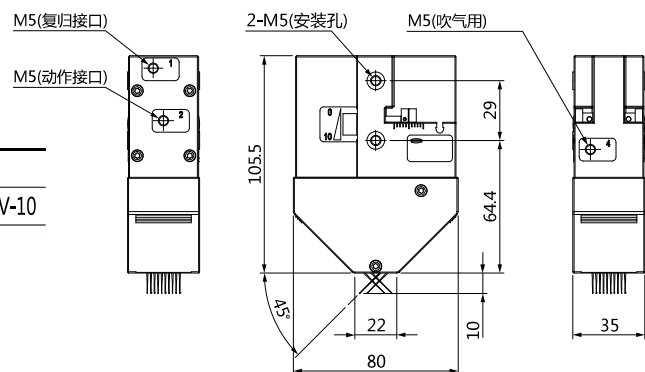
货号 No.	041926
规格	ERS-SET-SNG-AP/AE-0.8-10

- 重量: 6g
- SNG-AP-10-0.8-V-10专用

## 针形夹爪 (针径1.2mm)

货号 No.	186257
规格	SNG-AP-10-1.2-V-10

- 重量: 225g
- 气压复动式
- 请注意动作时针是输出的。



## 更换用针架套装 (2个装)

货号 No.	041927
规格	ERS-SET-SNG-AP/AE-1.2-10

- 重量: 6g
- SNG-AP-10-1.2-V-10专用

### 夹具交换

夹具自动交换  
手动式

夹具交换

自动夹具  
交换系统

### 抓取

微型气缸

微型气缸用  
配件

矩形气缸

矩形气缸用  
配件

### 机能夹具

缓冲材料

### 吸着

吸盘

吸着金具

吸盘套吸盘

真空发生器 /  
过滤器 /  
确认阀

超小型注塑品用  
真空配件

真空发生单元

### 剪切

微型气剪  
(小型·中型)

气剪(大型)

### 基础框架·模组

钢管系列

型材系列

立体框架SUS

基础铝材

标准夹具

### 配管部品·传感器

配管部品

制品确认用  
传感器

电源通信  
IO单元

### 轻量化系列

框架 / 吸着 /  
气缸 / 挡板 /  
汇流板

### 装配工具

工具 / 治具

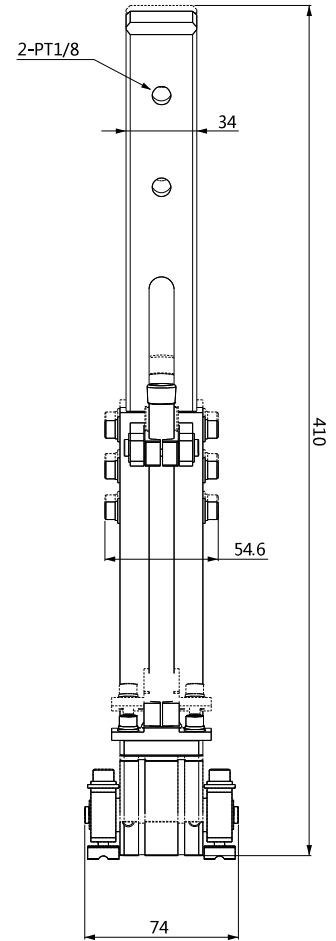
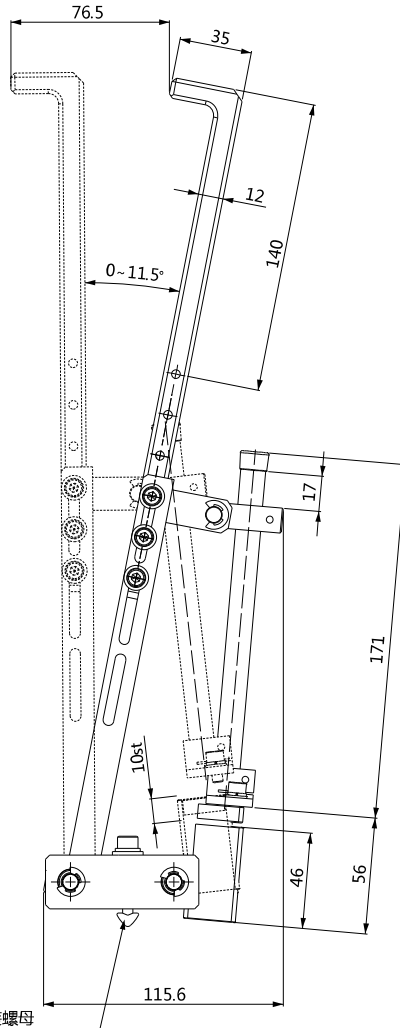
### 索引



# 夹持·折叠夹具(复动型)

适用于大型制品的取出。

- ▶ 使用微型矩形气缸的复动型折叠夹具。
- ▶ 适用于汽车部品·保险杠·仪表盘等的取出。

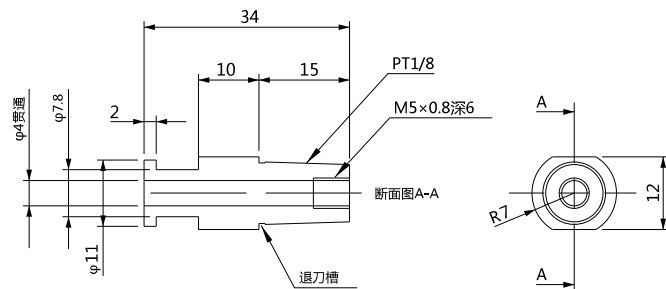


## 夹持·折叠夹具用

货号No.	110688
规格	L11540-000B
●重量: 913g	

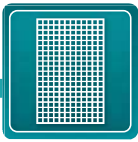
抓取 ● 微型气缸

- ▶ 可以安装小型系列的吸盘。



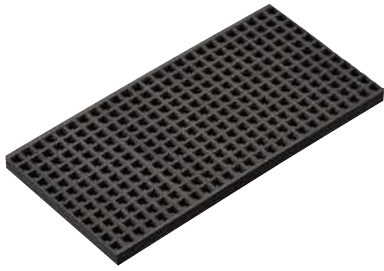
## 吸着金具·折叠夹具用

货号No.	110567
规格	L11540-109
●重量: 7g	



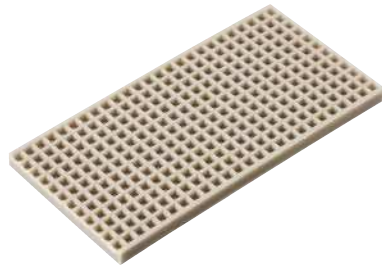
# 橡胶板 / EP海绵 / 硅制海绵

防止制品划伤, 作为缓冲用的部品, 可自由剪切使用。



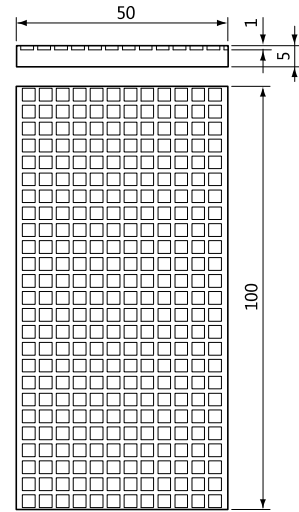
橡胶板·丁腈橡胶·黑

货号 No.	370078
规格	5T*50*100
●重量: 27.6g ●本体材质: 丁腈橡胶	



橡胶板·硅胶·白

货号 No.	310536
规格	5T*50*100
●重量: 27.6g ●本体材质: 硅胶	



## 夹具交换

夹具自动交换  
手动式

夹具交换

自动夹具  
交换系统

## 抓取

微型气缸

微型气缸用  
配件

矩形气缸

矩形气缸用  
配件

机械夹具

## 缓冲材料

## 吸着

吸盘

吸着金具

吸盘套吸盘

真空发生器 /  
过滤器 /  
确认阀

超小型注塑品用  
真空配件

真空发生单元

## 剪切

微型气剪  
(小型、中型)

气剪(大型)

## 基础框架·模组

钢管系列

型材系列

立体框架SUS

基础铝材

标准夹具

## 配管部品·传感器

配管部品

制品确认用  
传感器

电源通信  
IO单元

## 轻量化系列

框架 / 吸着 /  
气缸 / 挡板 /  
汇流板

## 装配工具

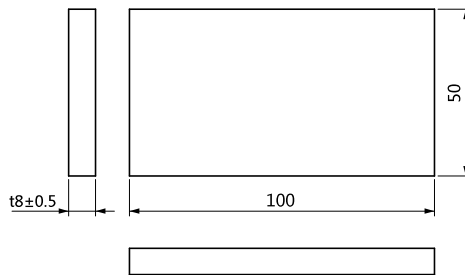
工具 / 治具

## 索引



EP海绵 (带双面胶)

货号 No.	340923
规格	8*50*100-EPSP
●重量: 5g ●本体材质: EPDM ●因为是海绵材质, 完成后的尺寸和图纸的尺寸会有所差异。	



## 粘贴注意事项

- 请在购买后的一个月内使用。长时间放置不用会导致粘着力变弱。(建议与硅系粘合剂(371759)并用。)
- 粘贴在吸盘上时, 表面要用酒精擦拭后再粘贴, 请注意手不要接触到粘贴面。
- 粘贴后, 为了确保粘贴面紧密贴合, 轻轻按压后, 放置24小时。
- 粘着力较弱时, 请用硅系列粘贴剂(371759)进行加固。
- 因双面胶的特性, 倾斜方向使用时的拉拔力较弱, 请尽量在垂直方向使用。



硅制海绵

货号 No.	293463
规格	3T*250*250
●重量: 102g ●本体材质: 硅制海绵 ●250*250mm · T3mm	



粘合剂 (海绵垫用)

货号 No.	371759
规格	#4888
●NET: 50ml ●硅胶 ●请用于橡胶类的粘接。	



粘合剂·CEMEDINE·135ML

货号 No.	371677
规格	AX-038 (SUPER X8008:135ML)
●NET: 135ml ●需要安全数据表(SDS)の場合, 请购买这个。	

材质	规格	耐热温度(℃)*	硬度	颜色
丁腈橡胶	5T*50*100	-10~+100	肖氏 A70±10	黑
硅胶	5T*50*100	-60~+250	肖氏 A70±10	白
硅制海绵	3T*250*250	-60~+200	ASKER C23	橙
EPDM	8*50*100-EPSP	-30~+100	-	黑
氯丁二烯橡胶	CPL-060	-35~+100	肖氏 A70±10	黑

※一般特性数值的基本参考